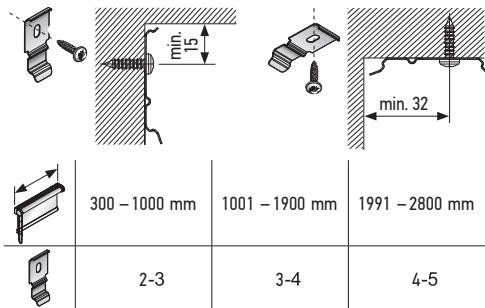
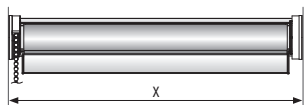




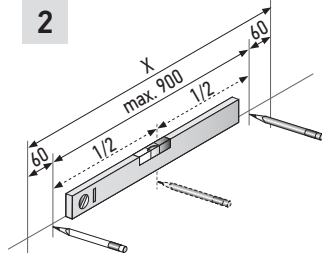
ИНСТРУКЦИЯ ПО МОНТАЖУ РУЛОННОЙ ШТОРЫ VNT КЛАССИКА М С МОНТАЖНЫМ ПРОФИЛЕМ И ЗЕБРА М (ВЕРСИЯ 1.01)



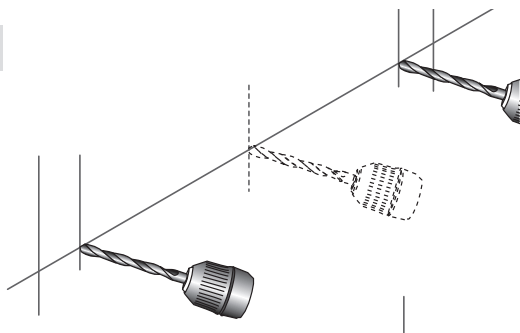
1



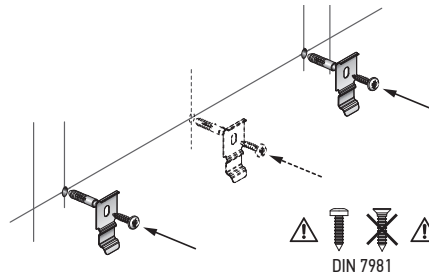
2



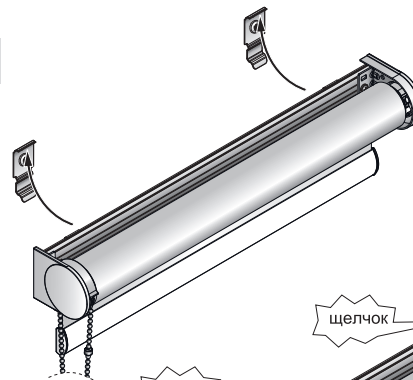
3



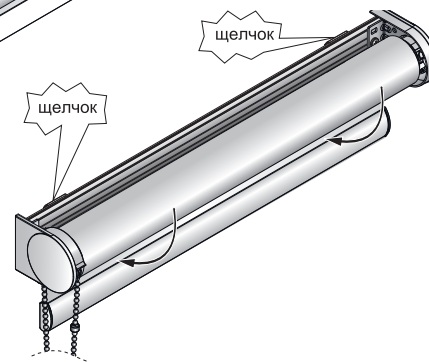
4



5

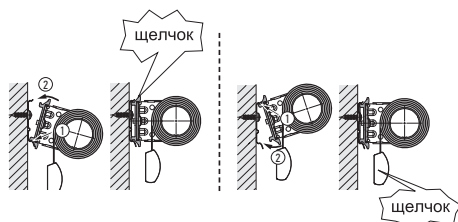


6

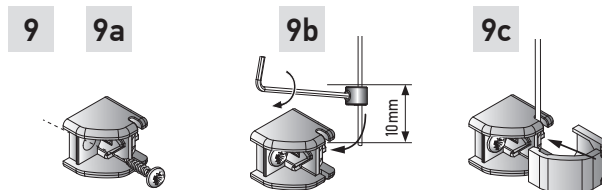
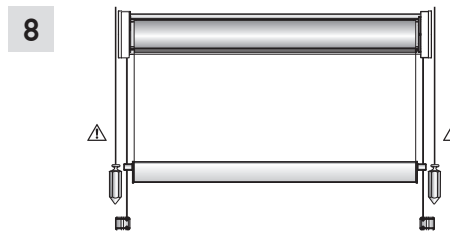
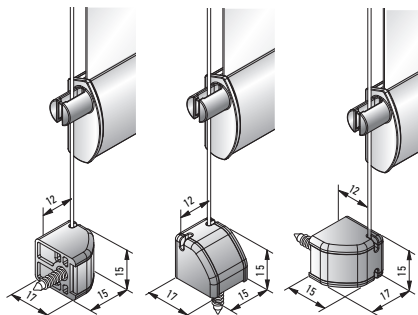
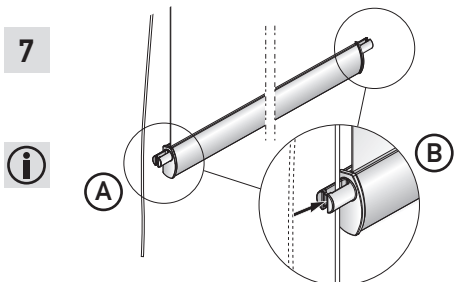




ИНСТРУКЦИЯ ПО МОНТАЖУ РУЛОННОЙ ШТОРЫ ВНТ КЛАССИКА С М МОНТАЖНЫМ ПРОФИЛЕМ И ЗЕБРА М (ВЕРСИЯ 1.01)



УСТАНОВКА БОКОВОЙ ФИКСАЦИИ ДЛЯ КЛАССИКИ М



Правила эксплуатации

- Подъем и опускание полотна ткани осуществляется с помощью цепочки управления или электропривода. Фиксация нижней планки на любом уровне происходит автоматически.
- Установка и эксплуатация изделия должна осуществляться только внутри помещений при температуре воздуха в зоне установке не ниже +16°C и относительной влажности не более 70%.
- Необходимо избегать любого механического воздействия на полотно и комплектующие, а также попадания грязи на полотно ткани.
- Допускается только сухая чистка полотна ткани мягкой щеткой или пылесосом.
- Не допускается резкий подъем и опускание полотна.
- Не допускается самостоятельный ремонт изделия клиентом.
- Не допускается эксплуатация изделия без ограничителей цепи.
- Не допускается эксплуатация изделия без ограничителей цепи (кроме зебры).
- В рулонных шторах с тканью ЗЕБРА крайние верхнее и нижнее положения ничем не ограничены. Управление должно быть аккуратным, при эксплуатации не допускается разматывать ткань ниже указанного при замере.