



## ИНСТРУКЦИЯ ПО ЗАМЕРУ ИЗОГНУТЫЕ ШТОРНЫЕ КАРНИЗЫ AMIGO

### Порядок замера

Клиент должен предоставить любым способом эскиз либо **карниза**, либо предполагаемого **места установки** со всеми необходимыми размерами. Во втором случае специалисты компании AMIGO сами рассчитают геометрию готового карниза. Также необходимо указать место расположения электропривода, соединителей (при необходимости и тип раздвижки).

Запуск в работу изогнутого карниза будет произведен только после полного согласования всех деталей заказа.

**Важно!** Указать, какой вид показан на эскизе (вид сверху / вид снизу). Также указать по какой линии карниза даны размеры (внутренней, внешней или центральной).

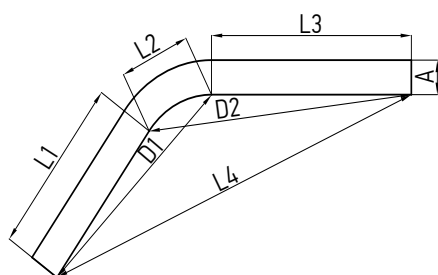


Рис. 1

Эскиз Г-образного места установки (ниши)

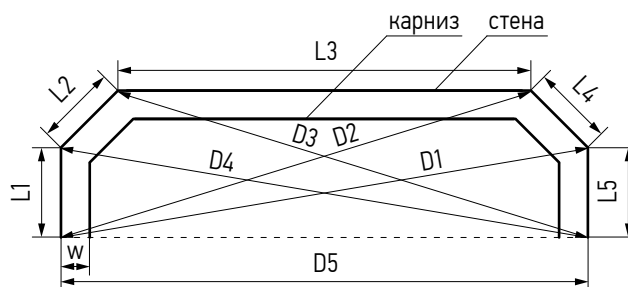


Рис. 2

Эскиз установки карниза с заданным отступом от стен

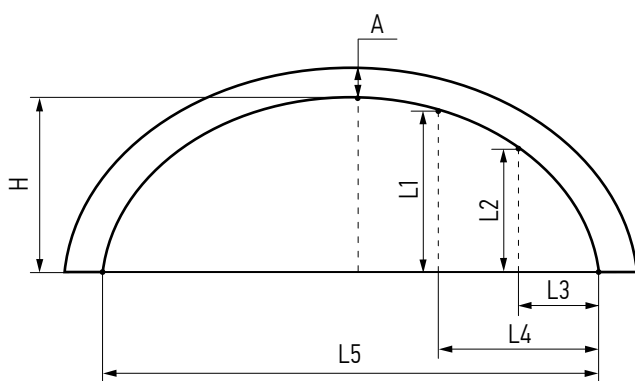


Рис. 3

Эскиз эркерной ниши

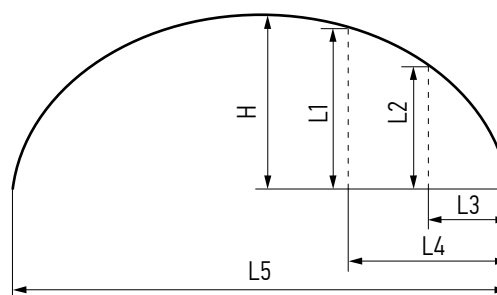


Рис. 4

Эскиз эркерного карниза

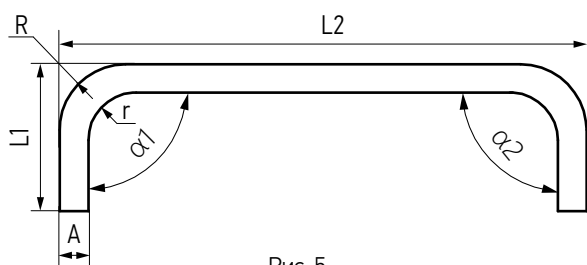


Рис. 5

Эскиз П-образного места установки (ниши)

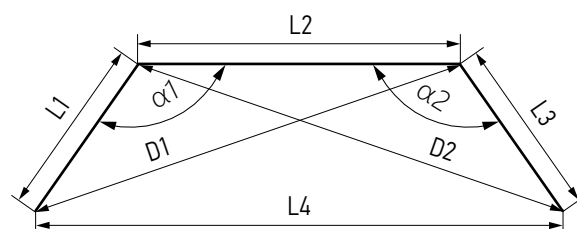


Рис. 6

Эскиз П-образного карниза

Замеры предполагаемого места установки карниза на потолке рекомендуется снимать при помощи веревки с грузом (проекцией на пол).

A – ширина ниши

D1... D4 – вспомогательные размеры

w – отступ от стены до карниза

R – внешний радиус (если есть)

r – внутренний радиус (если есть)

L1... L5 – длины

$\alpha 1, \alpha 2$  – углы (использовать угломер)

H – размер по центру

Если радиус не указан, то будет сделан минимальный – 300 мм.