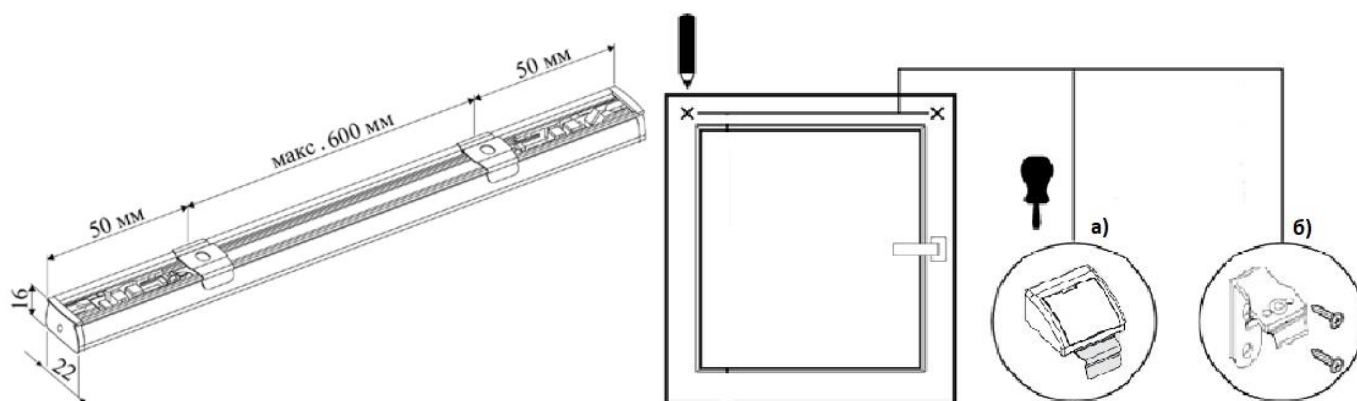
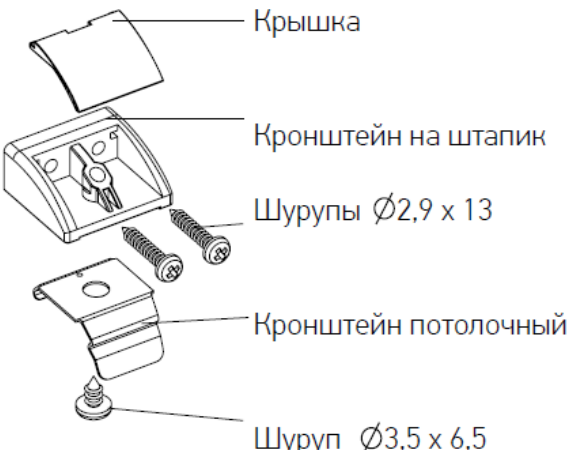
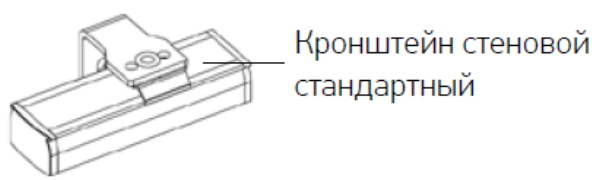


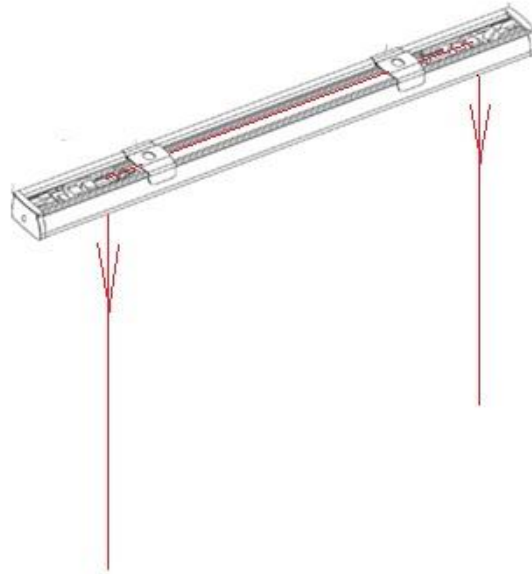
Римские шторы МИНИ

1. Распаковать шторы, аккуратно разрезав упаковочный рукав. Будьте осторожны с режущими предметами, которые могут поцарапать изделие и разрезать ткань со шнурами. При установке изделий рекомендуется придерживаться схемы расположения кронштейнов, приведенной ниже. Рекомендуемое расстояние от верхнего края рамы/створки – 1 см. Установка кронштейнов осуществляется по уровню. Особенности установки кронштейнов по типам приведены ниже.



а) Тип кронштейна «Пластиковый»	б) Тип кронштейна «Стеновой»
Кронштейны крепятся при помощи двух шурупов $\Phi 2,9 \times 13$. Потолочные кронштейны к ним крепятся шурупами $\Phi 3,5 \times 6,5$. Кронштейны закрываются крышками.	Кронштейны стеновые стандартные поставляются с потолочными кронштейнами в сборе. Кронштейны крепятся шурупами $\Phi 2,9 \times 13$
	

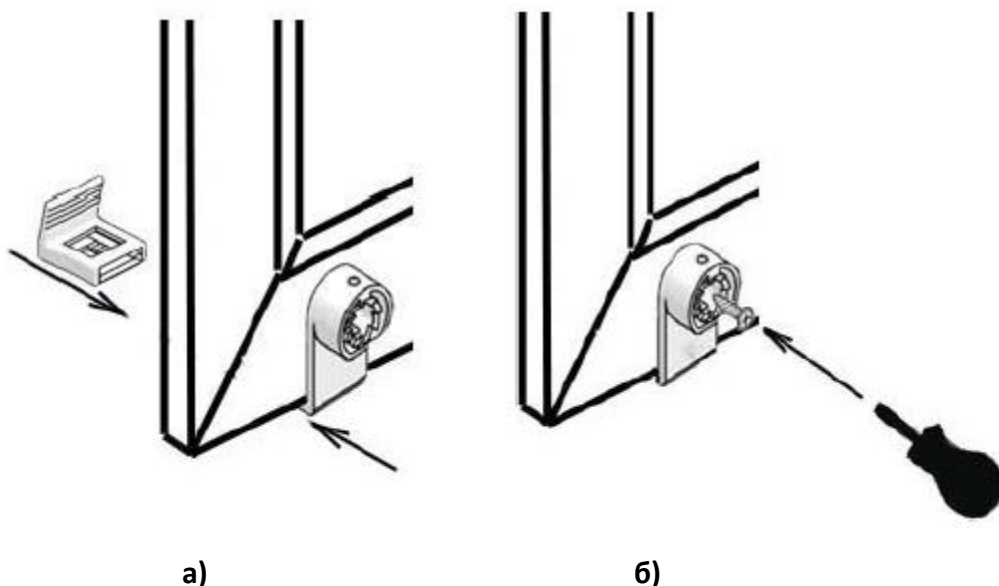
2. Если изделие с боковой фиксацией, необходимо снять боковую крышку карниза и стянуть маскировочный профиль из верхнего карниза. Продеть леску через крайние отверстия внутри карниза буквой «П», выпустив концы равной длины.



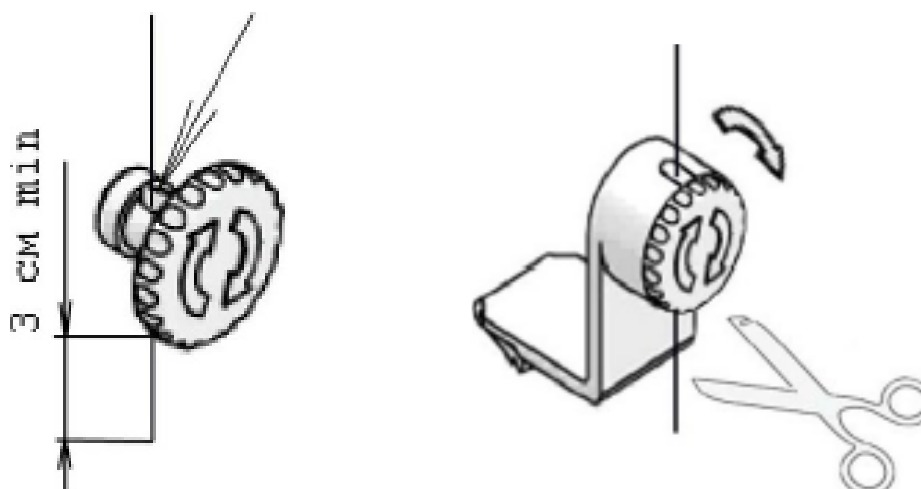
3. Зафиксировать карниз римской шторы в кронштейнах до щелчка лапки потолочных кронштейнов по всей длине карниза.
4. Если изделие с боковой фиксацией:
 - 4.1. Выпущенную ранее леску из отверстий карниза вставить поочередно в крючки на стержнях крайних рядов аналогично продетым шнурам в них.



- 4.2. Установить нижние кронштейны на раму окна, ориентируясь по крайним рядам отверстий и крючков в изделии. Возможны 2 варианта установки:
- а) кронштейн устанавливается на открывающиеся створки без сверления (накидной)
 - б) при установке на глухое окно со сверлением у кронштейна отламывается выступ, затем кронштейн прикручивается к раме одним шурупом.



- 4.3. Вставить крышку в кронштейн, леска должна проходить через 2 паза к кронштейне. Крутить по часовой стрелке для натягивания лески. Остатки лески отрезать.



ПРАВИЛА ЭКСПЛУАТАЦИИ

- Подъем и опускание полотна осуществляется с помощью веревки. Для поднятия полотна необходимо расщелкнуть фиксатор, потянув веревку на себя. Поднять полотно до необходимого уровня. Зафиксировать положение отводом веревки к полотну с последующим отпусанием.
- Установка и эксплуатация изделия должна осуществляться только внутри помещений при температуре воздуха в зоне установке не ниже +16°C и относительной влажности не более 70%.
- Необходимо избегать любого механического воздействия на полотно и комплектующие, а также попадания грязи на полотно ткани.
- Допускается чистка ткани способами, предусмотренными для конкретно выбранной ткани.
- Не допускается самостоятельный ремонт изделия клиентом.