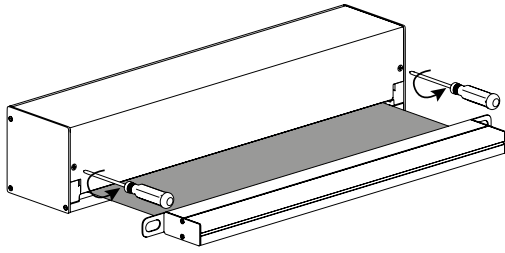
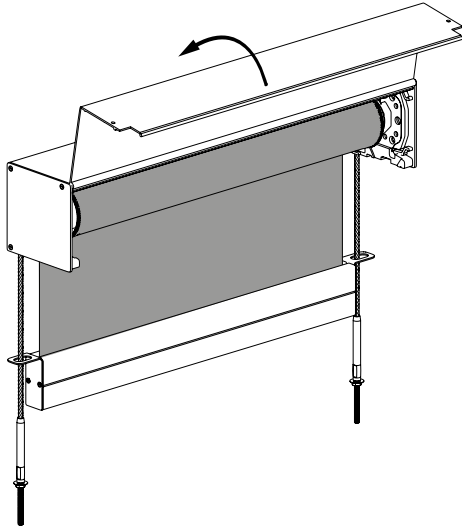




1



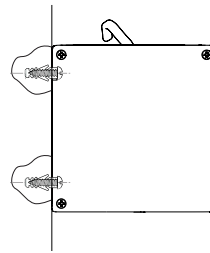
2



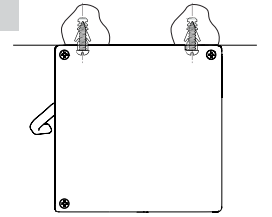
3



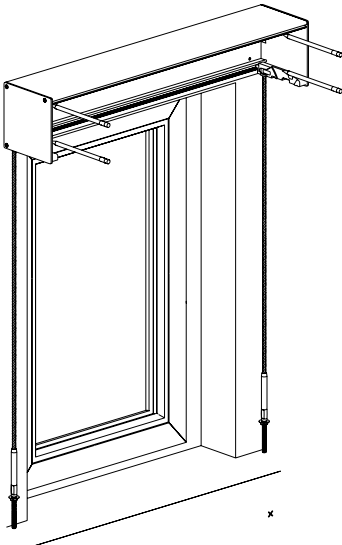
a



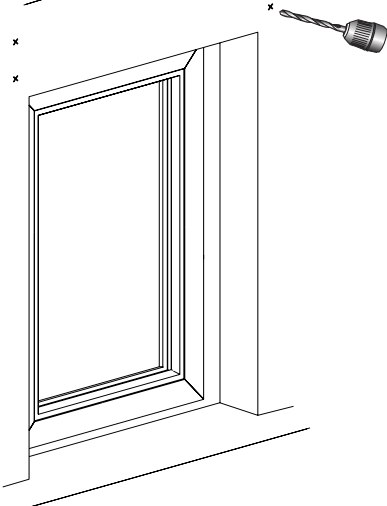
6



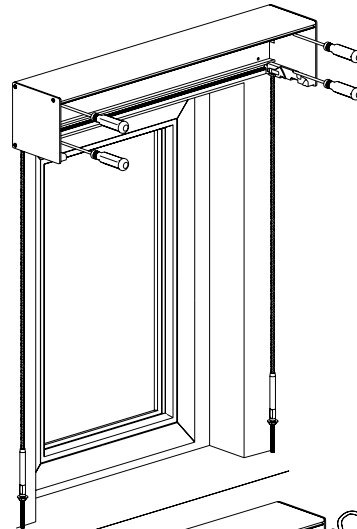
4



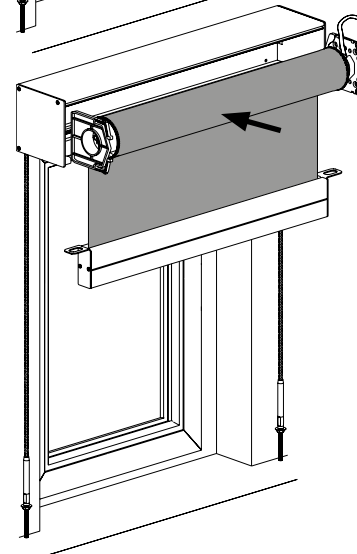
5



6

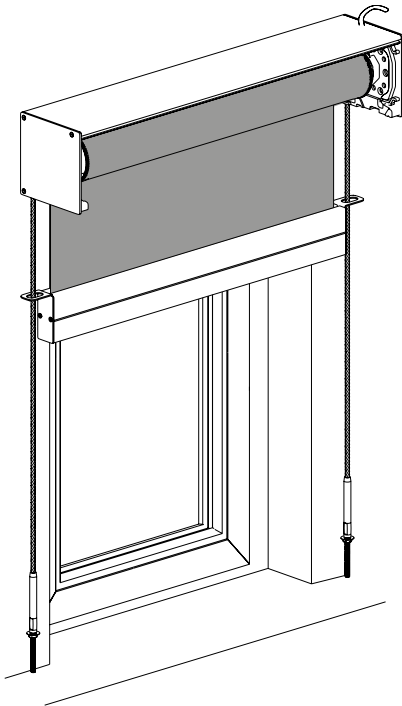


7

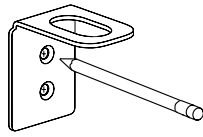




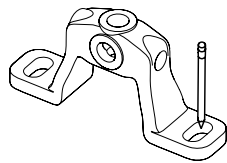
8



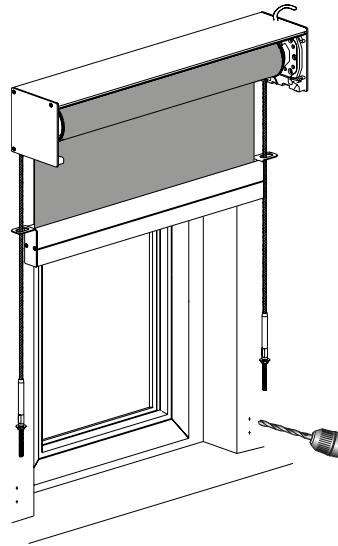
а



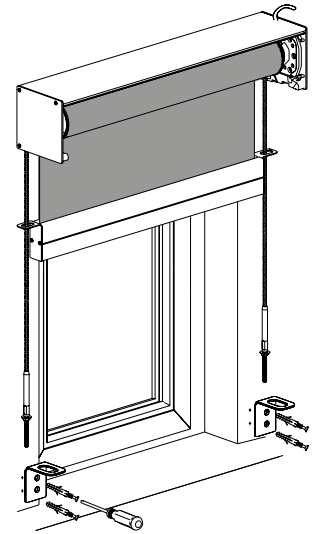
б



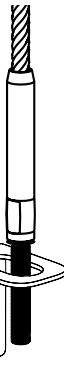
9



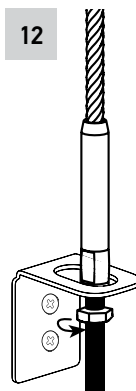
10



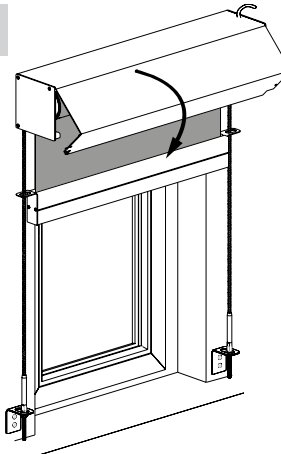
11



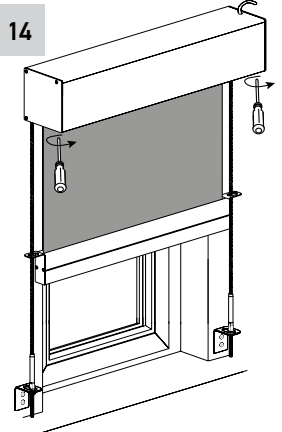
12



13



14



### ПРАВИЛА ЭКСПЛУАТАЦИИ

- Подъем и опускание полотна ткани осуществляется с помощью цепочки управления, крэнка, пружины или электропривода. Фиксация нижней планки на любом уровне происходит автоматически.
- Установка и эксплуатация изделия должна осуществляться при температуре воздуха не ниже +5°C.
- Модель предназначена для солнцезащиты и имеет минимальную устойчивость к ветровой нагрузке и обеспечивает меньшую защиту от дождя и насекомых чем система ZIP. При усилении ветра, рекомендуется полностью смотать ткань в к ороб.
- Поднимать полотно только в чистом сухом виде.
- Допускается сухая и влажная чистка полотна ткани без использования абразивов и агрессивной химии.
- Не допускается резкий подъем и опускание полотна.
- Не допускается самостоятельный ремонт изделия клиентом.
- Допускается оставлять полотно в опущенном состоянии без движения на зимний период.