



ПОРЯДОК ЗАМЕРА

1. Осуществить замер в соответствии с предполагаемым местом установки изделия

1.1. Установка LIFT системы рекомендуется в потолок:

(Длина LIFT системы) = (Ширина проема (ниши) или ширина карниза) - 20 см

(Высота LIFT системы) = (Высота проема) - 150 см, Рис.1

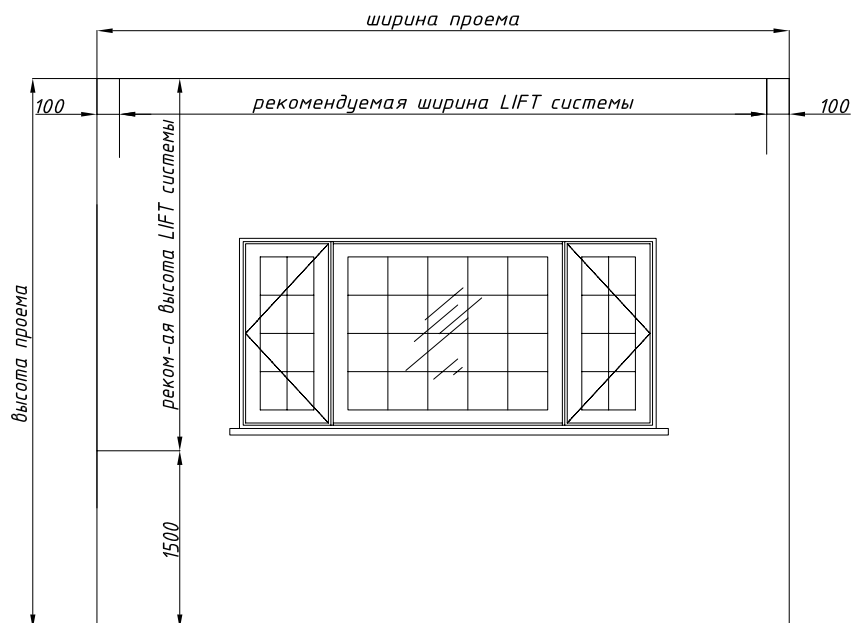
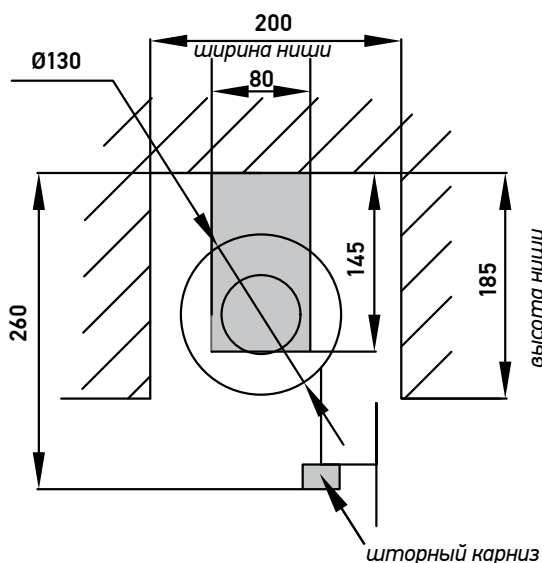


Рис. 1

1.2. Если установка предусмотрена в нишу, то для определения размера ниши воспользоваться схемой Рис.2.

i При ширине до 3м используется один вал. При ширине свыше 3м используется два вала и дополнительный кронштейн.

2. Выбрать сторону управления (сторону установки электропривода).



Рекомендуемые размеры ниши

Рис. 2

ПРИМЕЧАНИЕ: ВСЕ ХАРАКТЕРИСТИКИ ПРИВОДОВ, А ТАКЖЕ ГАБАРИТНЫЕ РАЗМЕРЫ LIFT СИСТЕМЫ ПРЕДСТАВЛЕНЫ В КНИГЕ ПРОДАВЦА «МОТОРИЗАЦИЯ ЖАЛЮЗИ AMIGO».