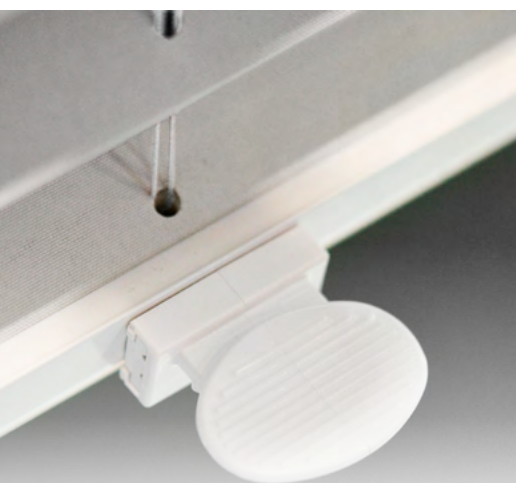


The logo for AMIGO, featuring the brand name in a white sans-serif font inside a dark oval, with a small silhouette of a person running to the right.

*Wow price!*

**ПРЕИМУЩЕСТВО В ЦЕНЕ!**

**Шторы Плиссе. Доступные решения.**

Ориентируясь на растущий спрос на шторы плиссе у массового потребителя, компания AMIGO предлагает одно из лучших решений по соотношению цены и качества на российском рынке:

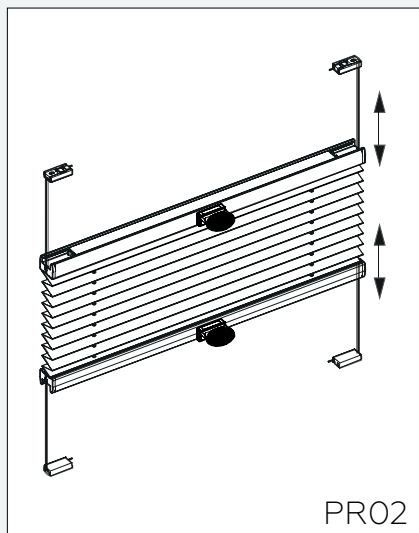
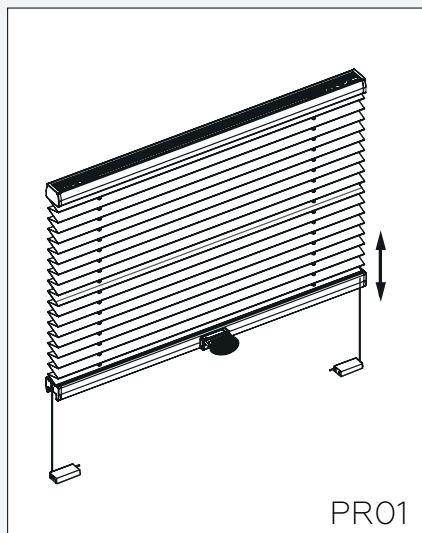
Шторы плиссе на базе моделей системы ПЛИССЕ RUS в сочетании с тканями в самой бюджетной ценовой категории «0» - Моно, Нео и Найс.






## СНИЖЕНИЕ ЦЕНЫ!

Для обеспечения максимально конкурентного предложения мы СНИЗИЛИ цены на систему ПЛИССЕ RUS, представленную наиболее востребованными моделями для установки на рамы окон PR01 и PR02.

MIDI 22 мм  
СЕРИЯ PR



ЦВЕТОВАЯ ГАММА

-  Белый
-  Коричневый
-  Черный

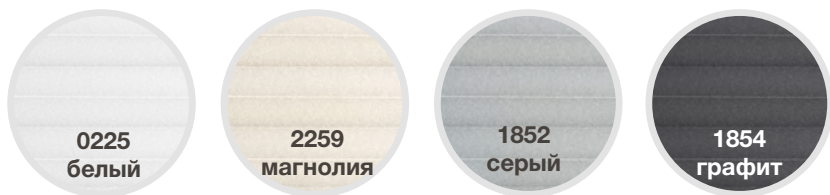


## БЮДЖЕТНОЕ КОМБО!

Идеальным дополнением к данным моделям станет бюджетная коллекция тканей плиссе, представленная тремя тканями Моно, Найс и Нео, различными по текстуре.

Цветовая палитра материалов в «0» ценовой категории подобрана в соответствии с самыми популярными запросами потребителей и представлена гаммой от белых и бежевых тонов до серых и темных оттенков.

### Найс 400132, 245 см



### Нео 400207, 245 см



### Моно 400129, 200 см



\* Поверхностная плотность ткани  $\pm 10\%$