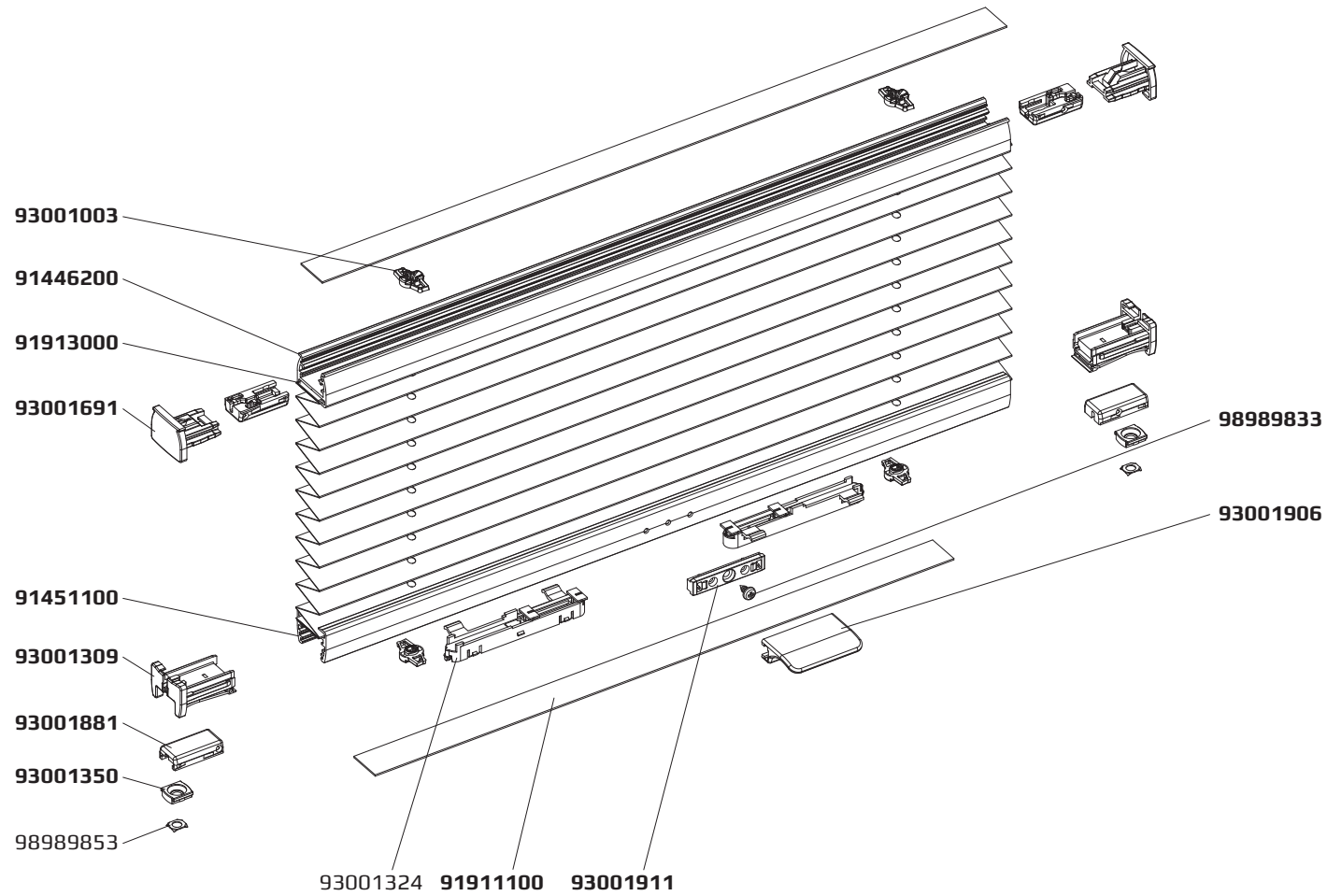


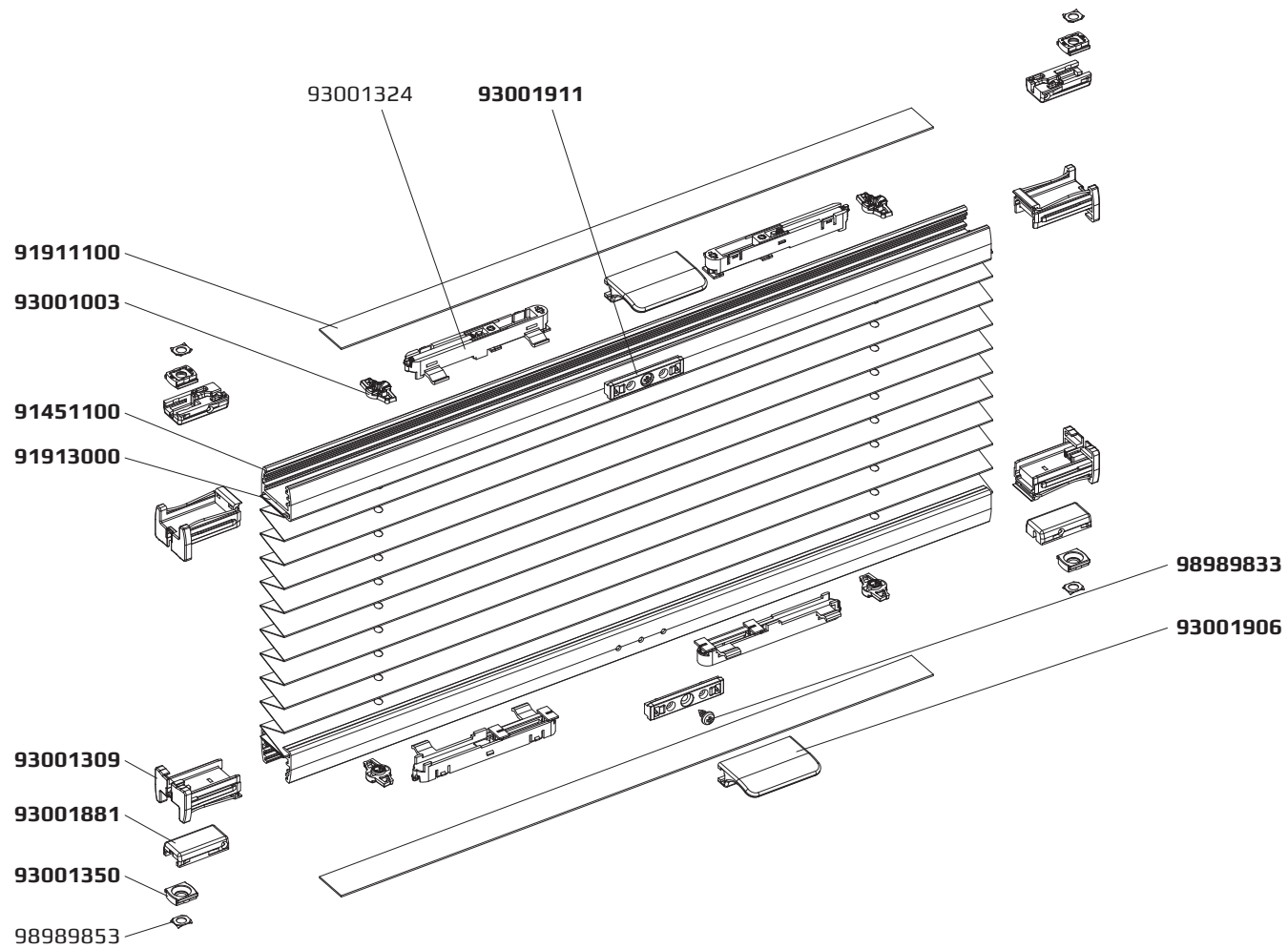
Type P1600

 Ø 0,8 mm 91630000 - 91647000



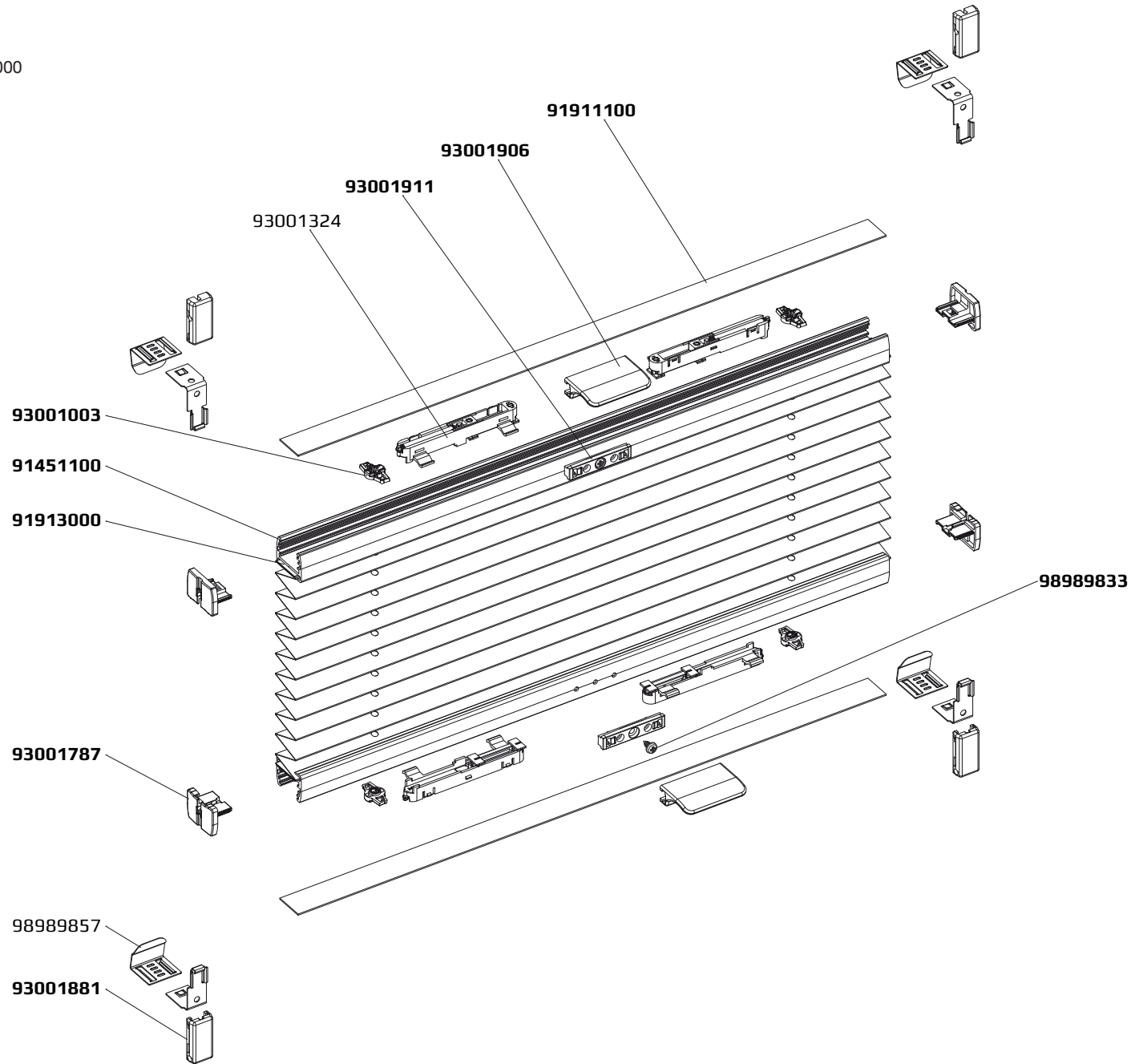
Type P1615

 Ø 0,8 mm 91630000 - 91647000



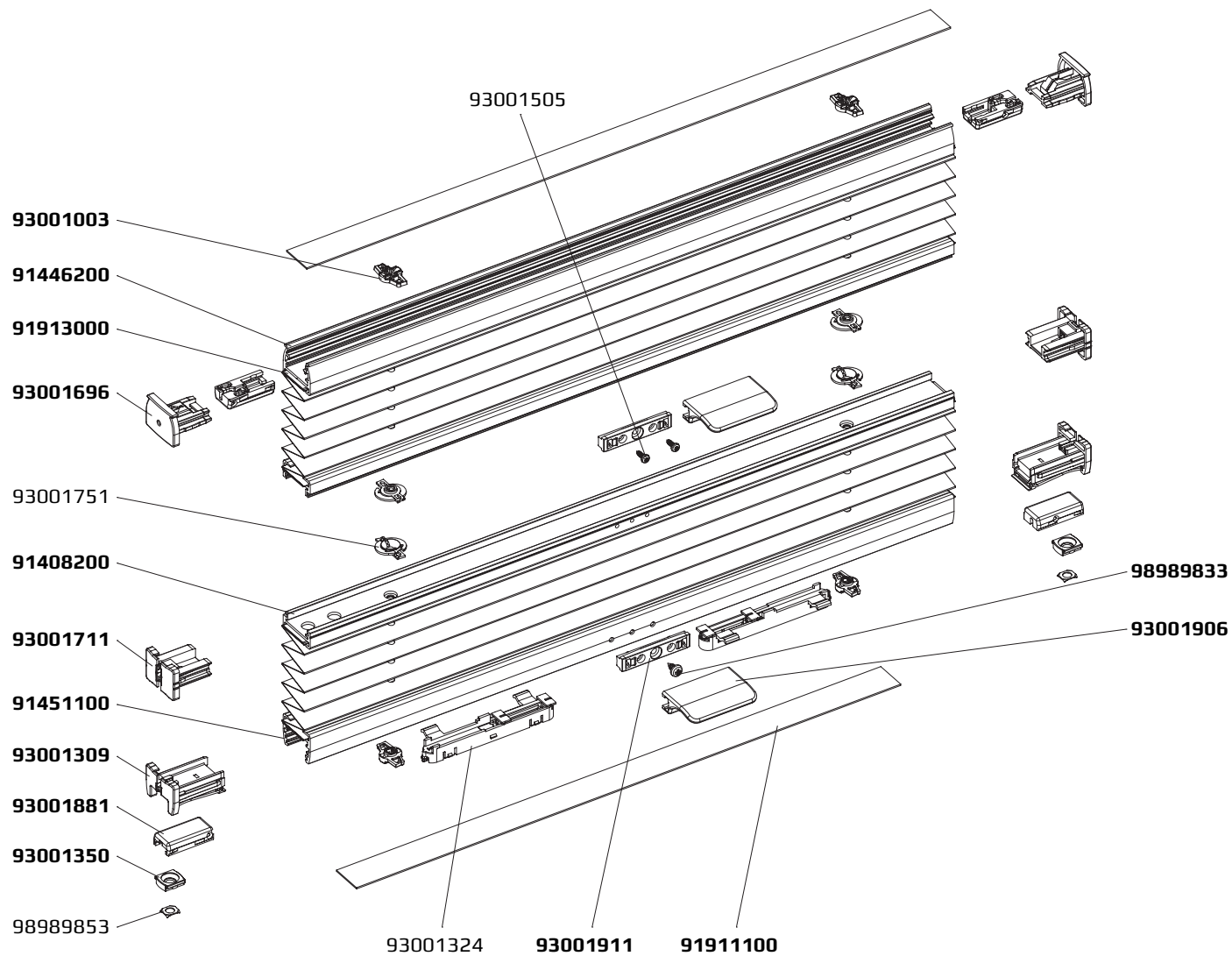
Type P1614

Ø 0,8 mm 9163000-91647000





Type P1620

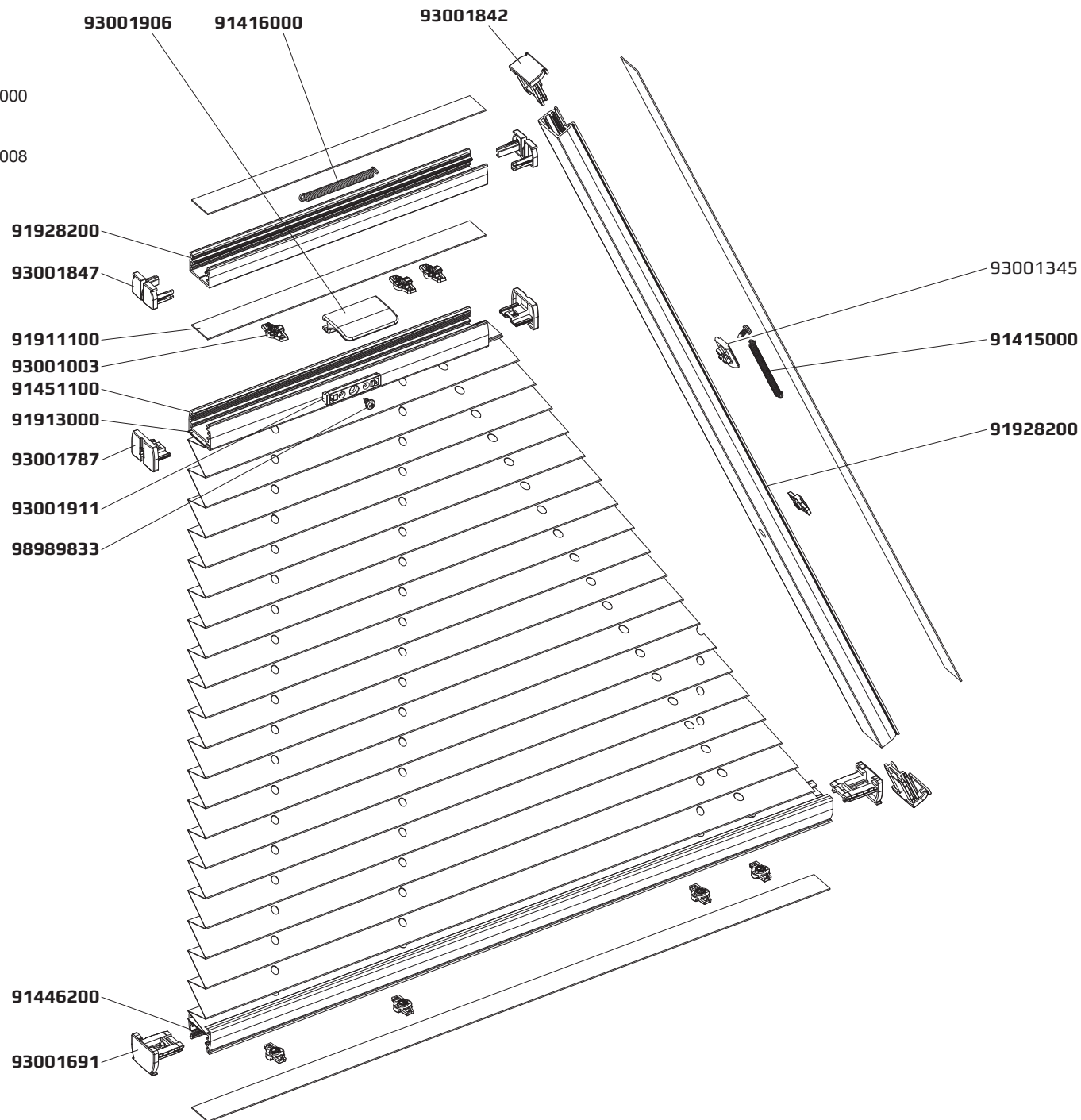
Ø 0,8 mm 91630000 - 91647000




Type P1634


 Ø 0,8 mm 91630000 - 91647000

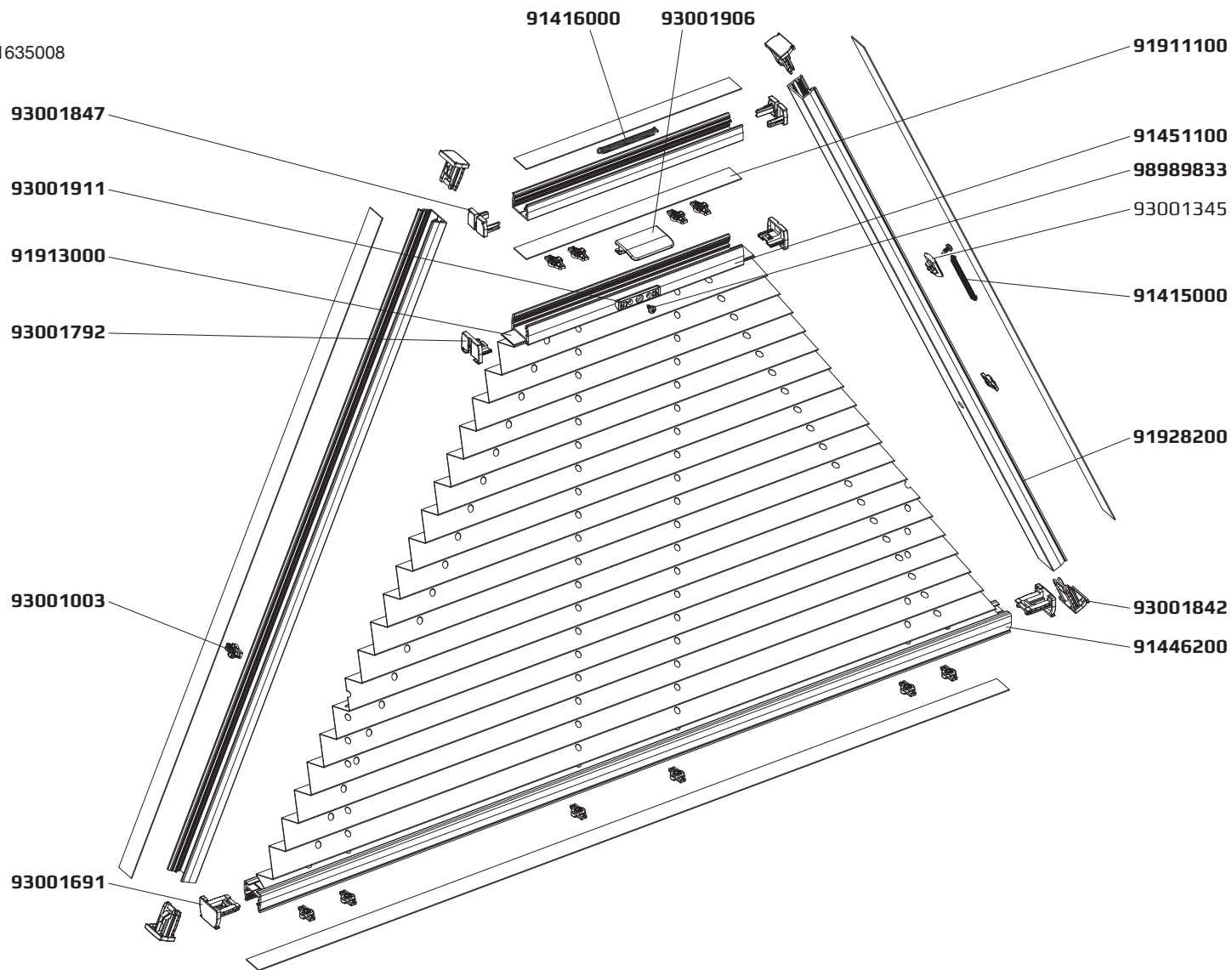
 Ø 1,25 mm 91635003 - 91635008
91635011



Type P1635

 Ø 0,8 mm 91630000 - 91647000


 Ø 1,25 mm 91635003 - 91635008
91635011




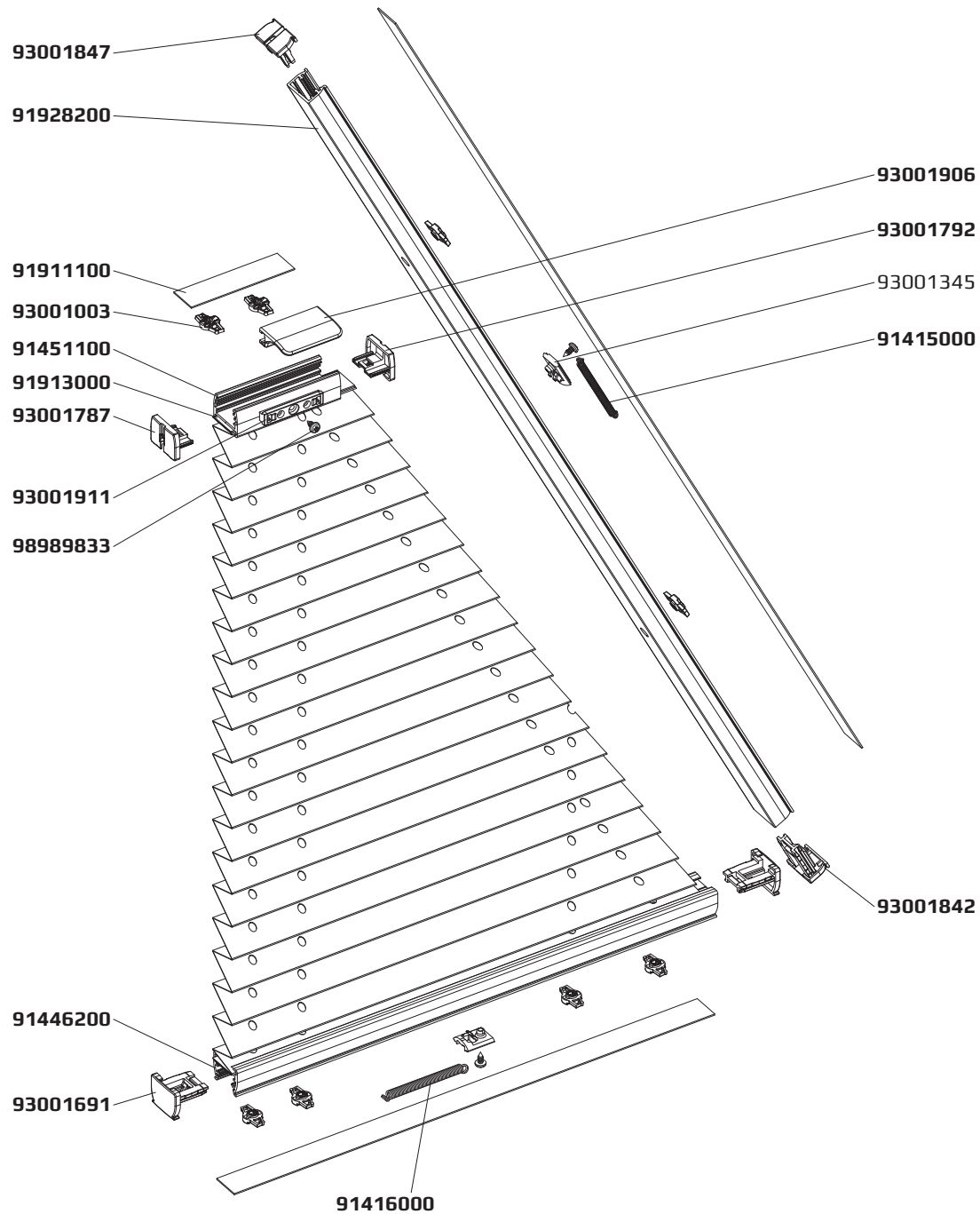
P1635




Type P1636


 Ø 0,8 mm 91630000 - 91647000

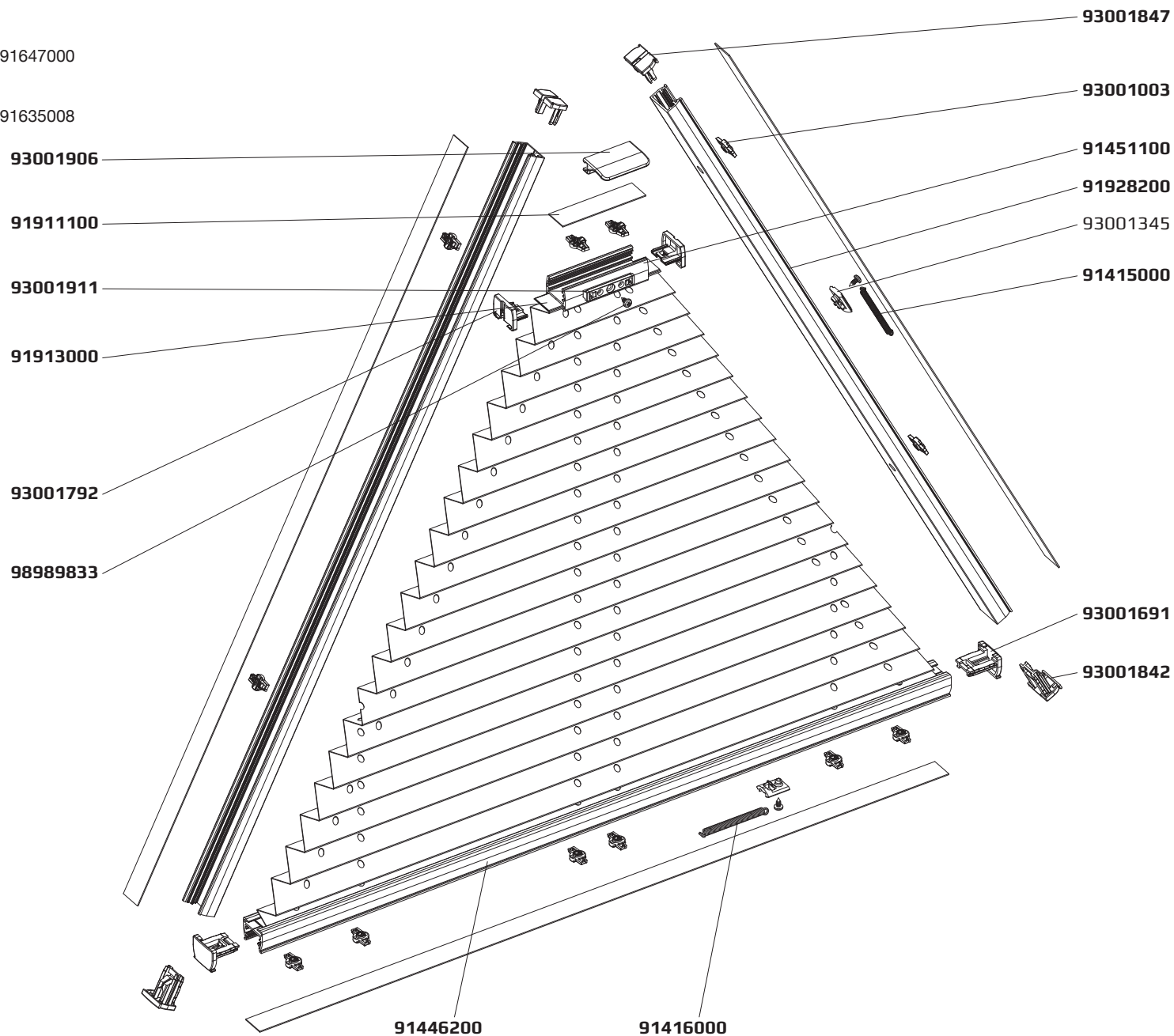
 Ø 1,25 mm 91635003 - 91635008
91635011



Type P1637

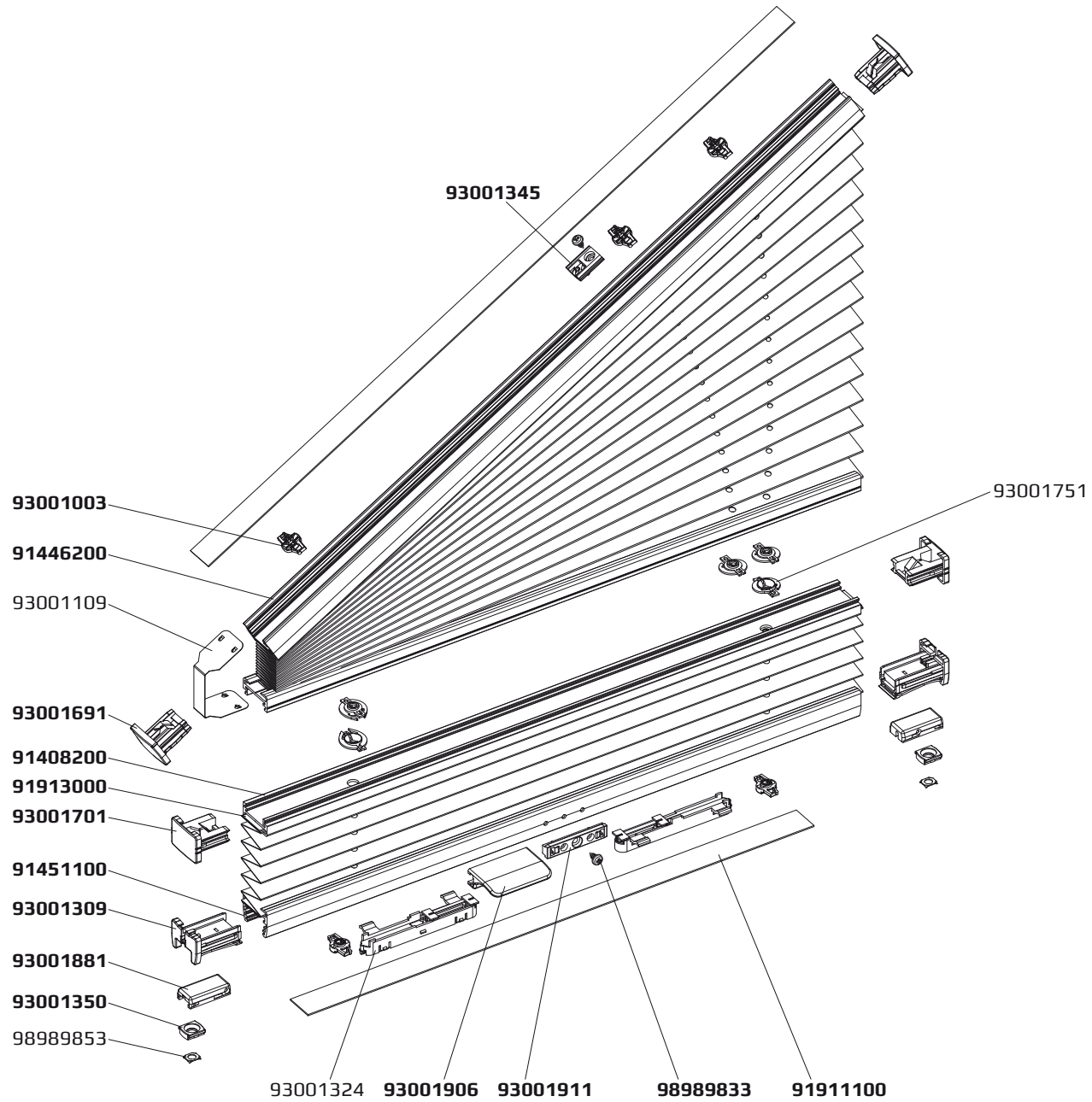
 Ø 0,8 mm 91630000 - 91647000

 Ø 1,25 mm 91635003 - 91635008
91635011



Type P1650

Ø 0,8 mm 91630000 - 91647000




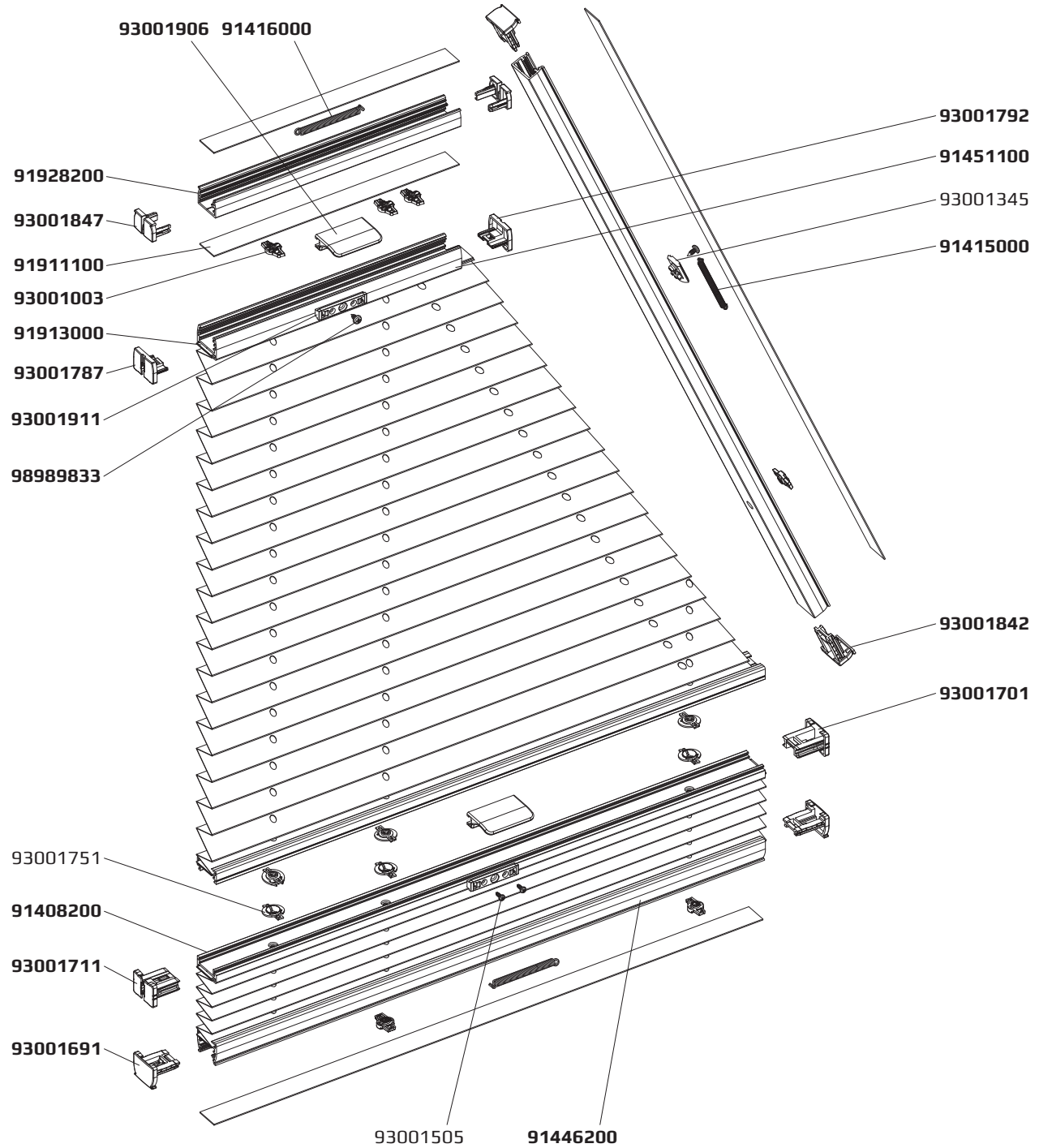
P1650



Type P1662

 Ø 0,8 mm 91630000 - 91647000

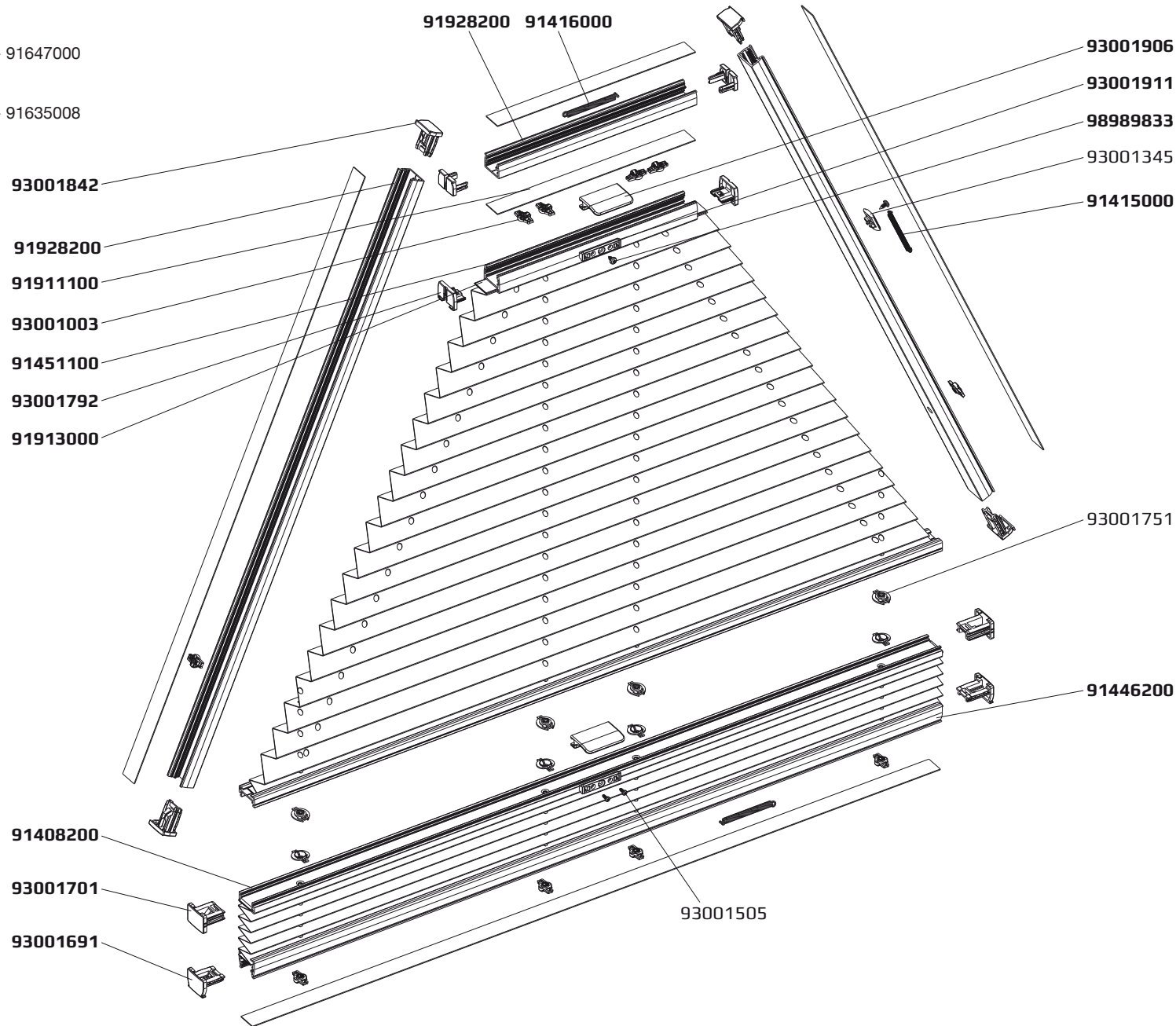
 Ø 1,25 mm 91635003 - 91635008
91635011



Type P1663

∅ 0,8 mm 91630000 - 91647000

∅ 1,25 mm 91635003 - 91635008
91635011




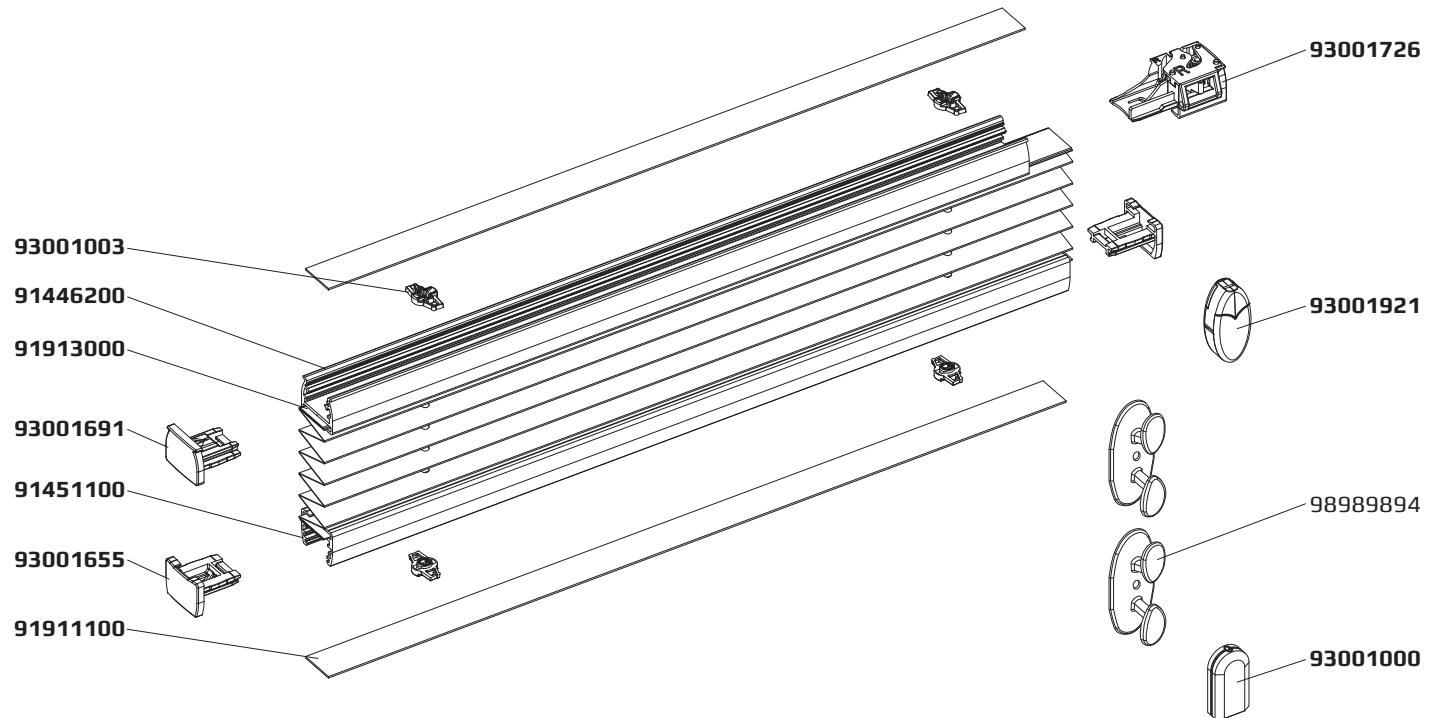
P1663




Type P1700


 Ø 0,8 mm 91630000 - 91647000


 Ø 2,2 mm 90615000
90617000
90140000
91623000

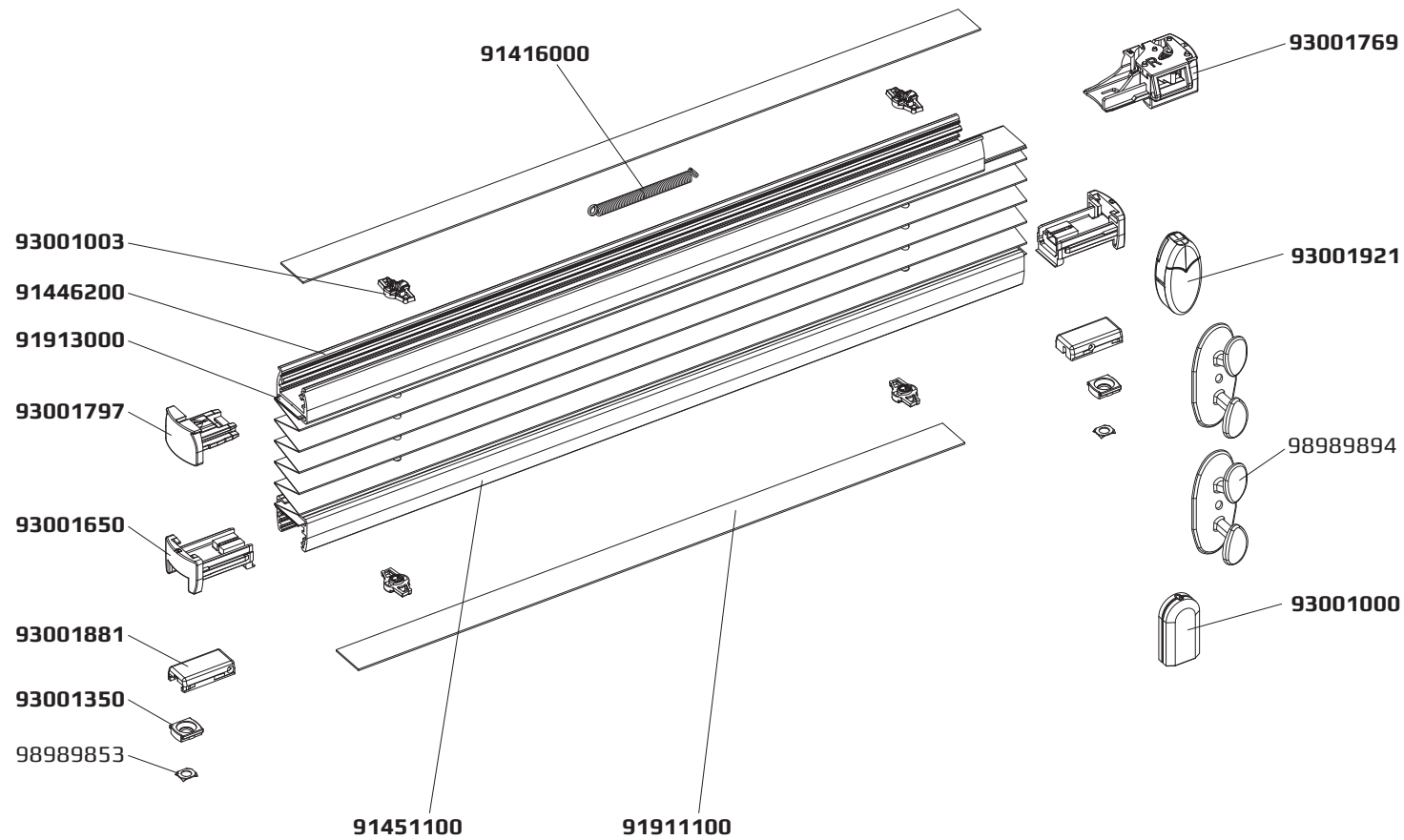


Type P1705

 Ø 0,8 mm 91630000 - 91647000

 Ø 1,2 mm 91624000 - 91629000
91648000 - 91659000

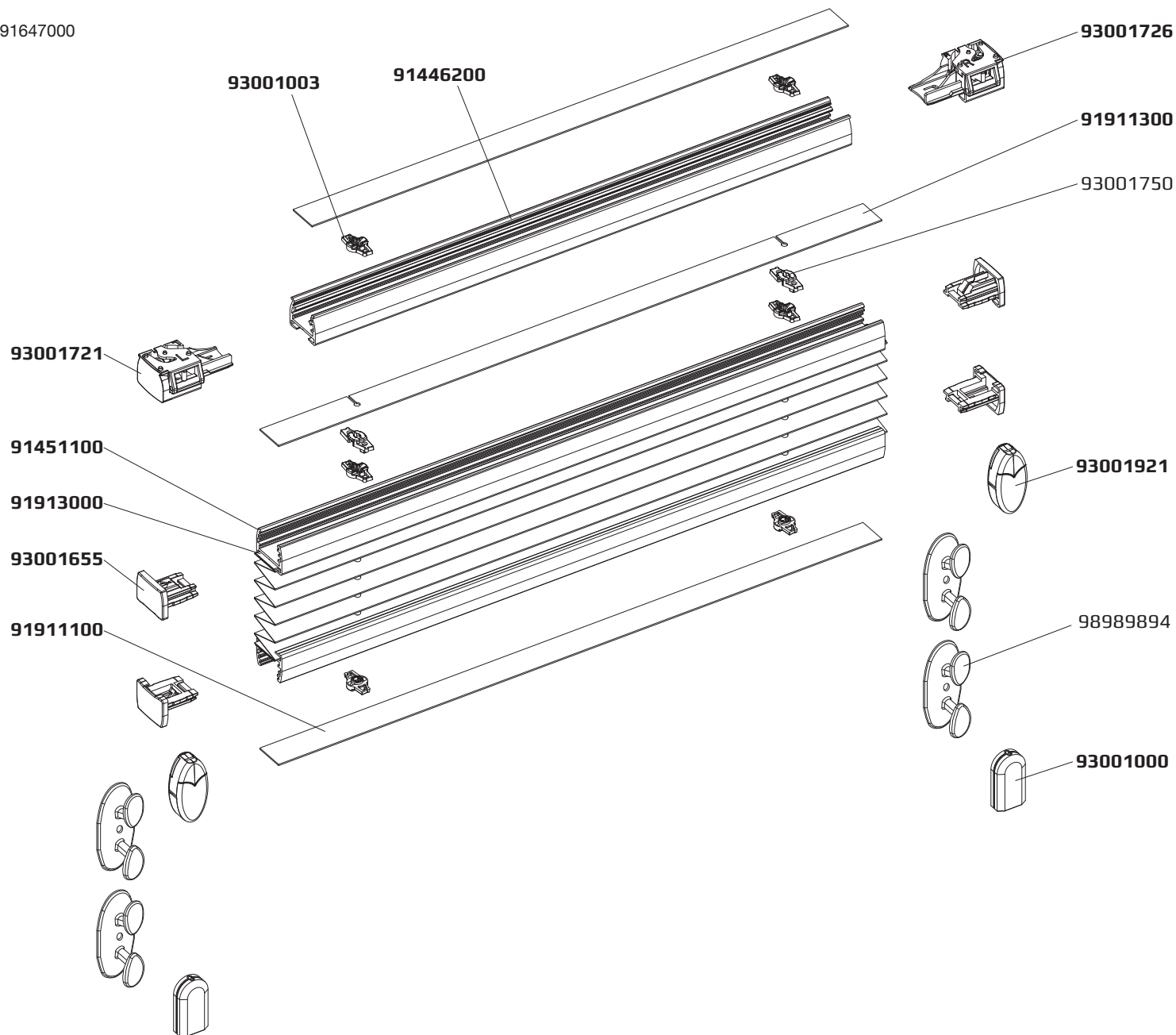
 Ø 2,2 mm 90615000
90617000
90140000
91623000






Type P1710

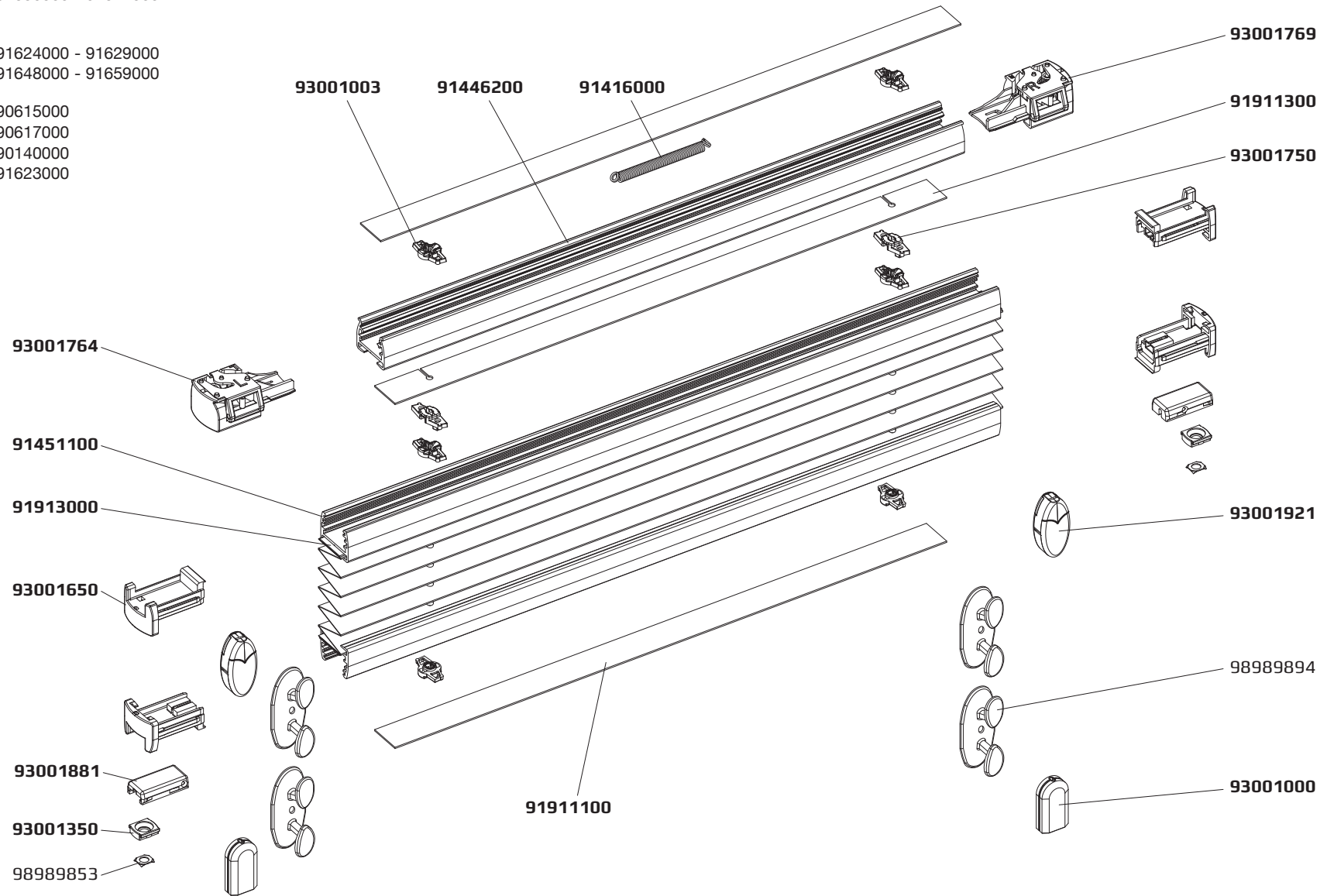
∅ 0,8 mm 91630000 - 91647000

∅ 2,2 mm 90615000
90617000
90140000
91623000



Type P1715

-  Ø 0,8 mm 91630000 - 91647000
-  Ø 1,2 mm 91624000 - 91629000
91648000 - 91659000
-  Ø 2,2 mm 90615000
90617000
90140000
91623000



P1715



Type P1720

Ø 0,8 mm 91630000 - 91647000

Ø 2,2 mm 90615000
90617000
90140000
91623000

93001003

91913000

93001721

93001751

91408200

93001701

93001655

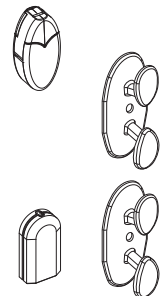
91911100

93001736

93001921

98989894

93001000



P1720

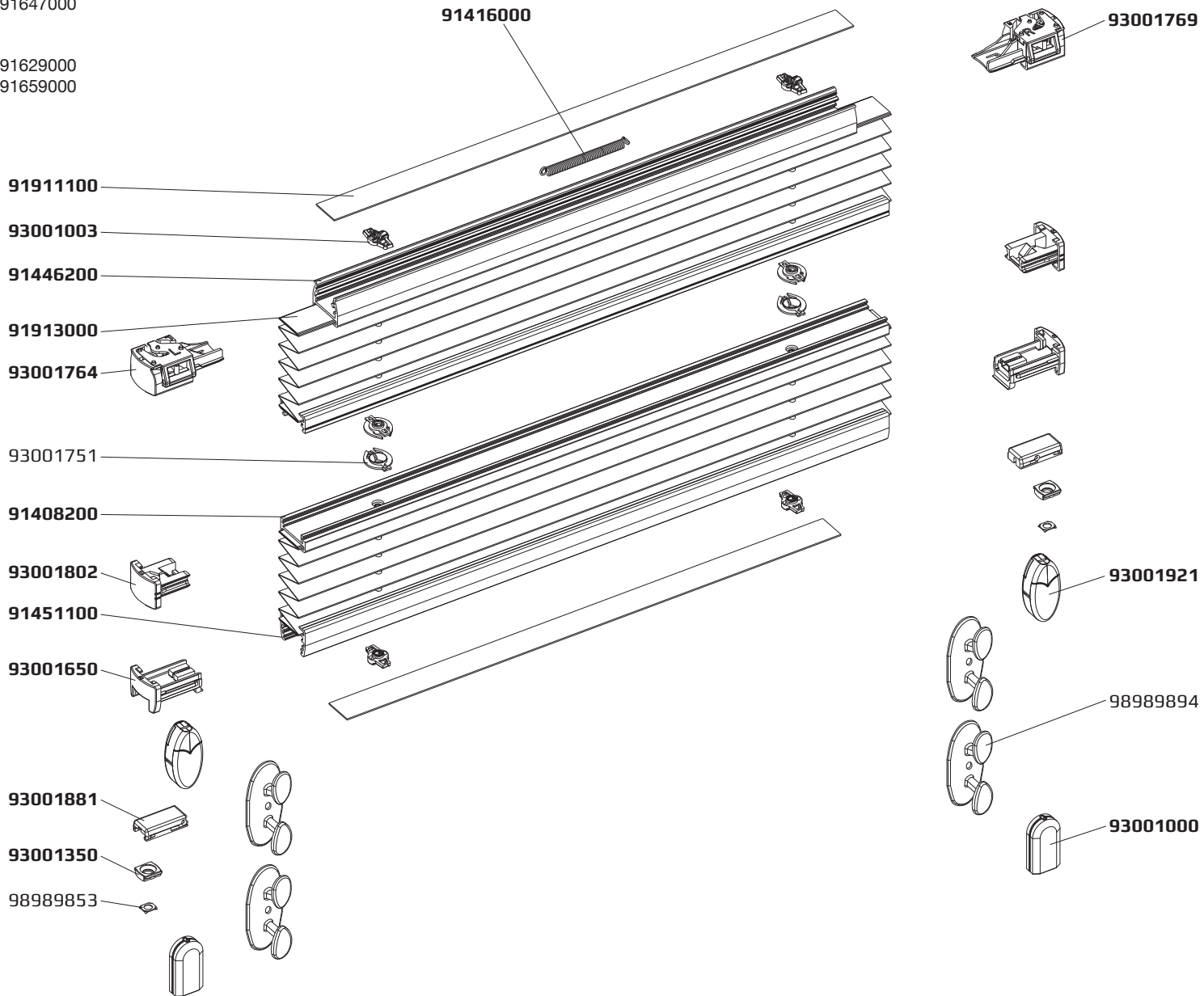


Type P1725

Ø 0,8 mm 91630000 - 91647000

Ø 1,2 mm 91624000 - 91629000
91648000 - 91659000

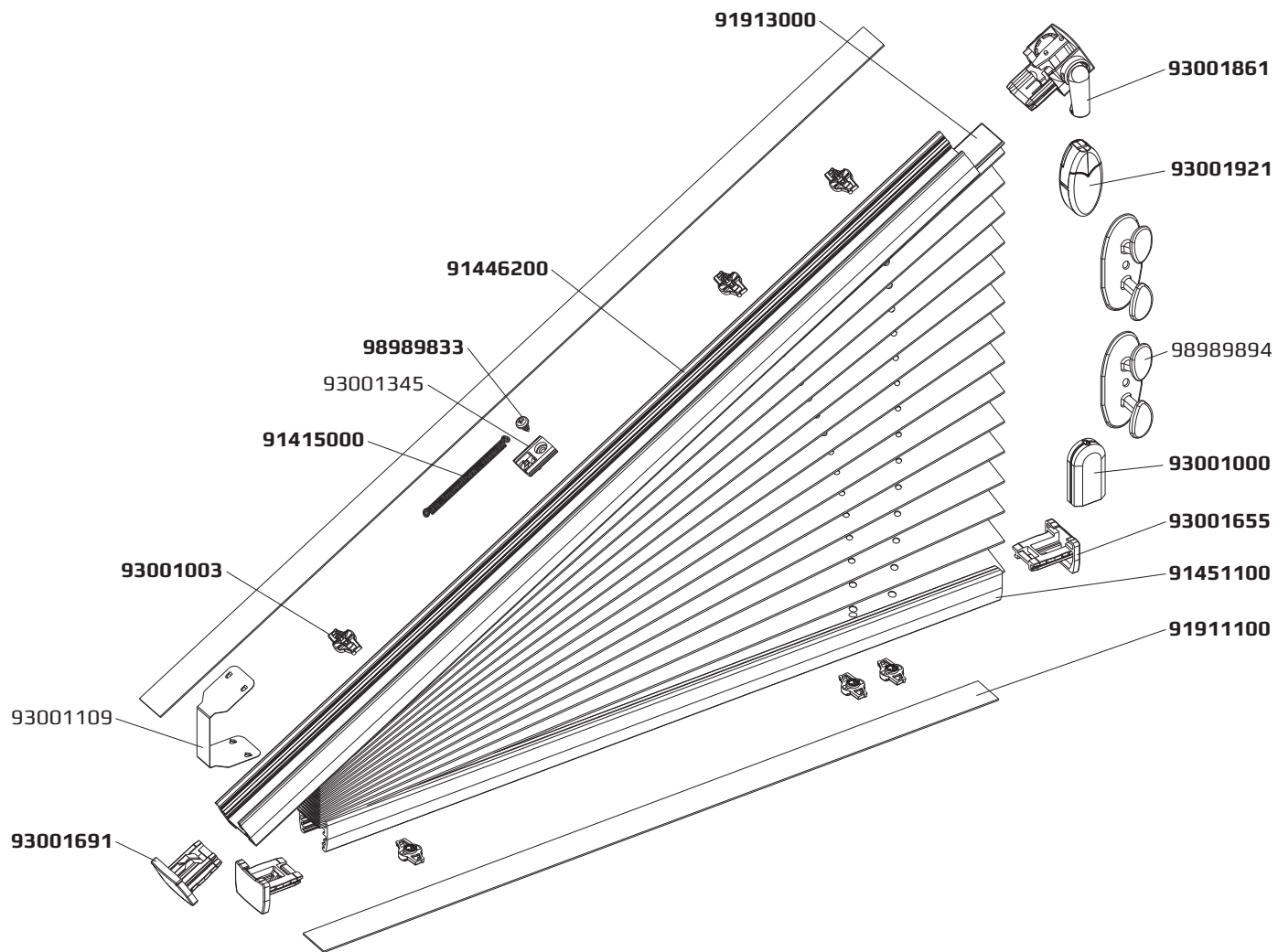
Ø 2,2 mm 90615000
90617000
90140000
91623000



Type P1740

Ø 0,8 mm 91630000 - 91647000

Ø 2,2 mm 90615000
90617000
90140000
91623000



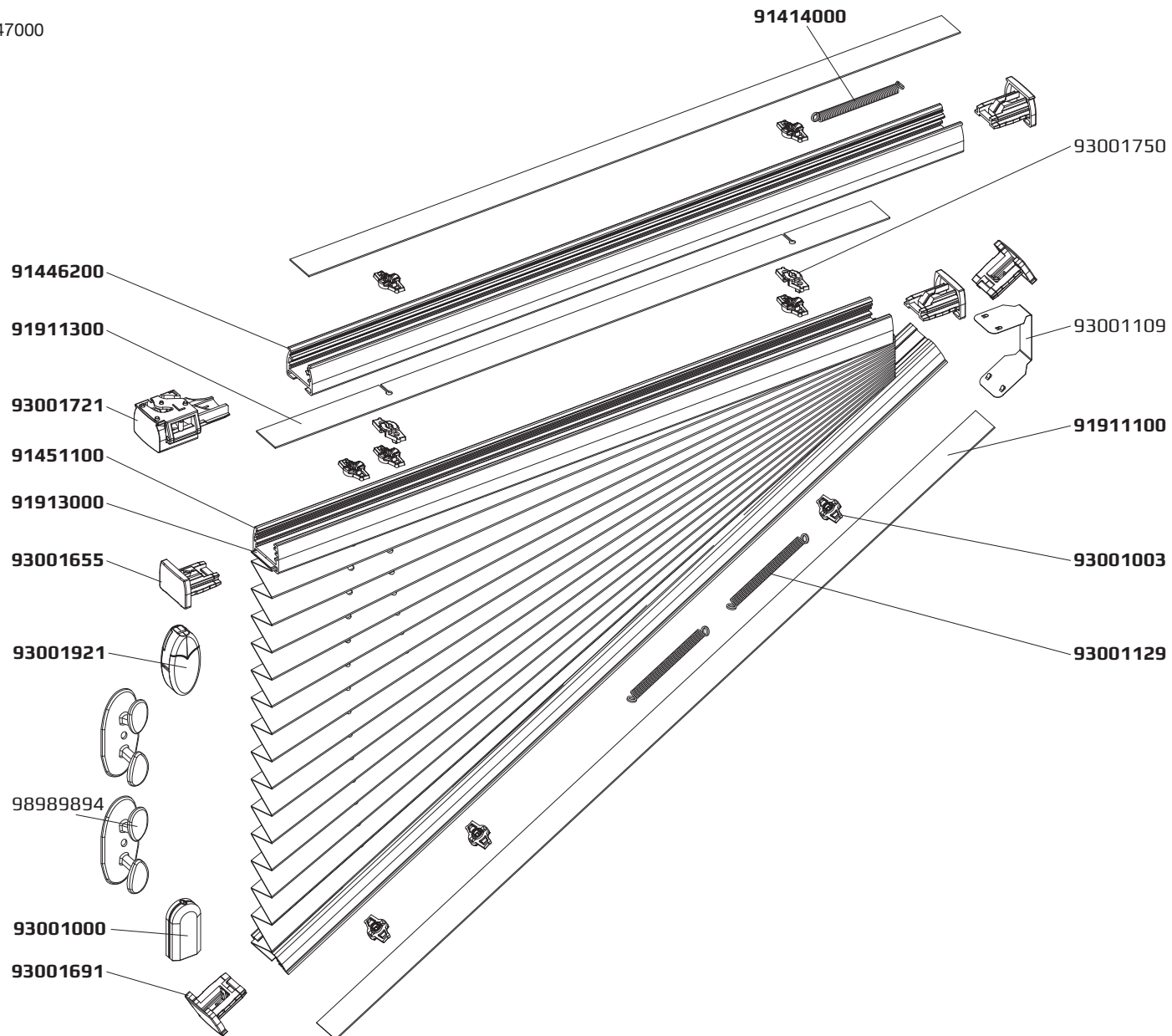
P1740



Type P1741

∅ 0,8 mm 91630000 - 91647000

∅ 2,2 mm 90615000
90617000
90140000
91623000



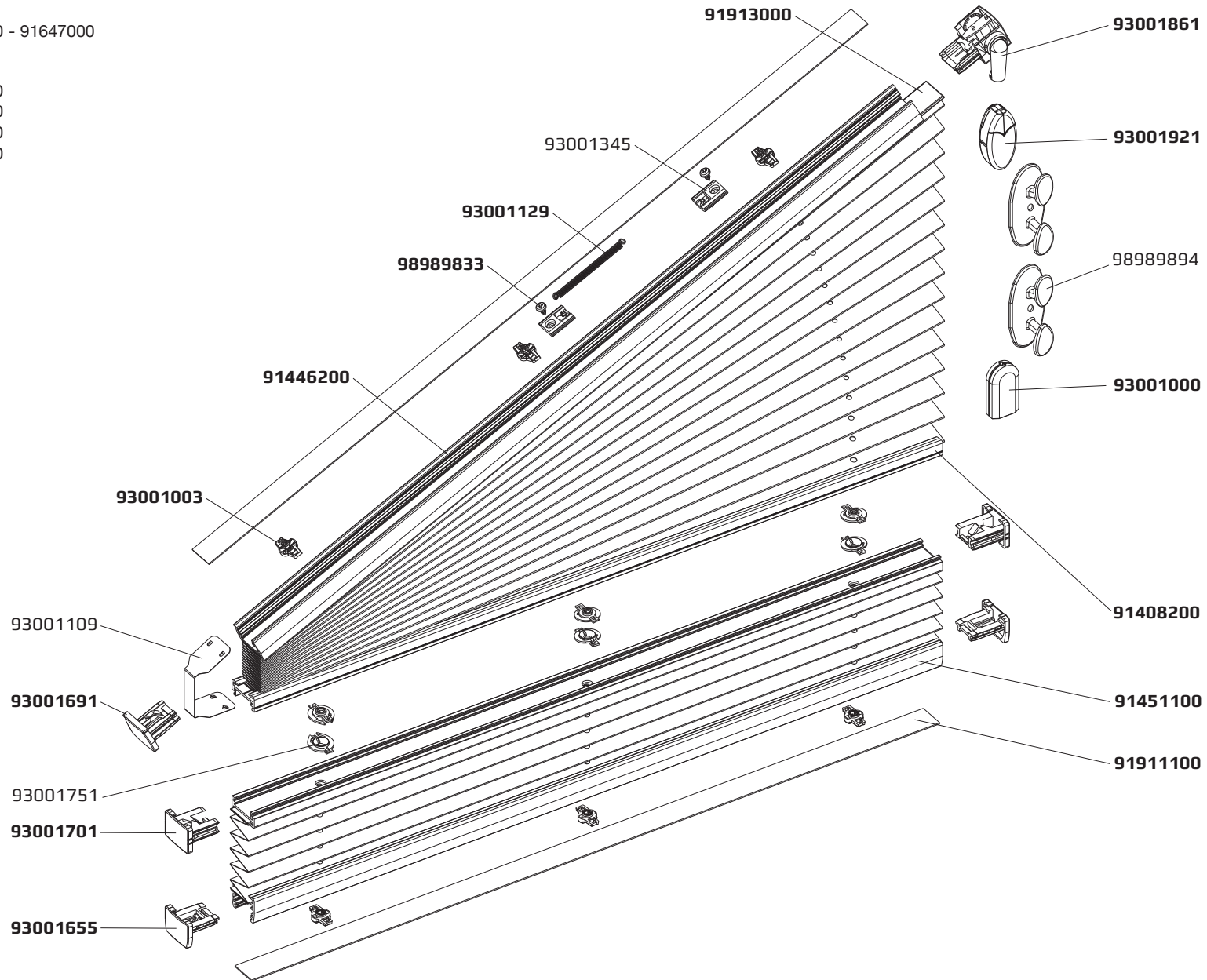
P1741



Type P1753

Ø 0,8 mm 91630000 - 91647000


Ø 2,2 mm 90615000
90617000
90140000
91623000




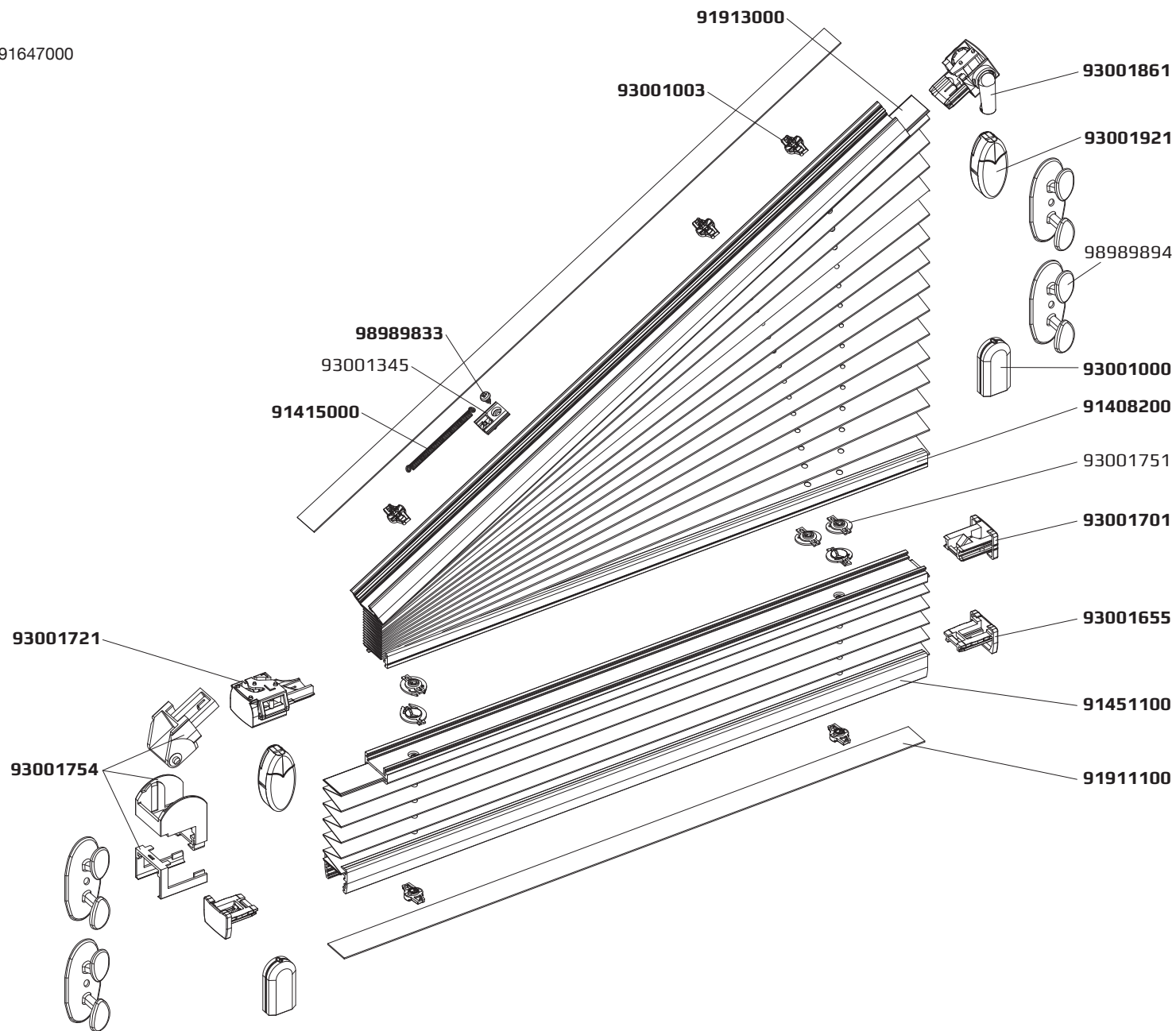
P1753



Type P1751

 Ø 0,8 mm 91630000 - 91647000


 Ø 2,2 mm 90615000
90617000
90140000
91623000

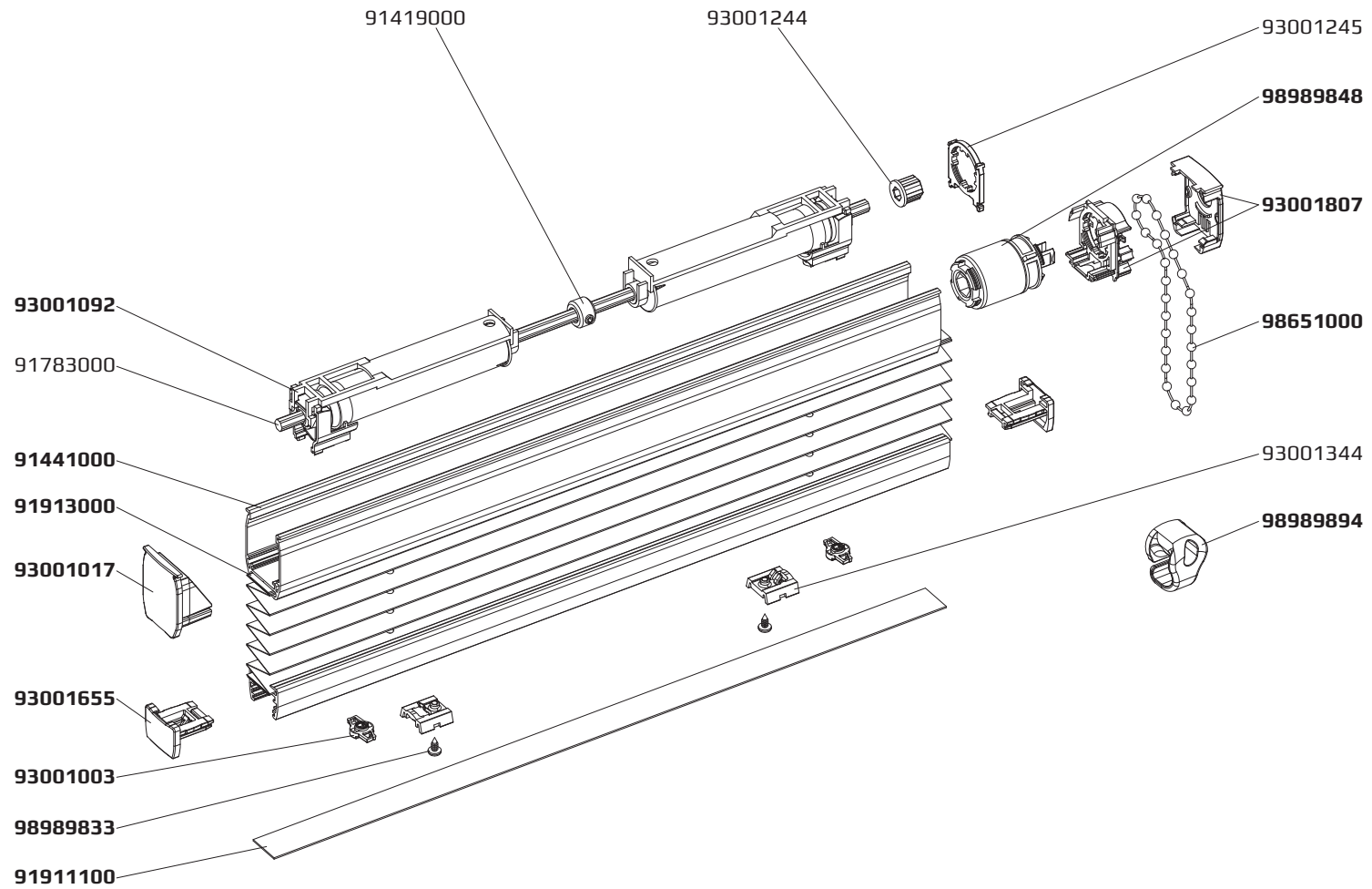


P1751



Type P1800


 Ø 1,2 mm 91624000 - 91629000
91648000 - 91659000

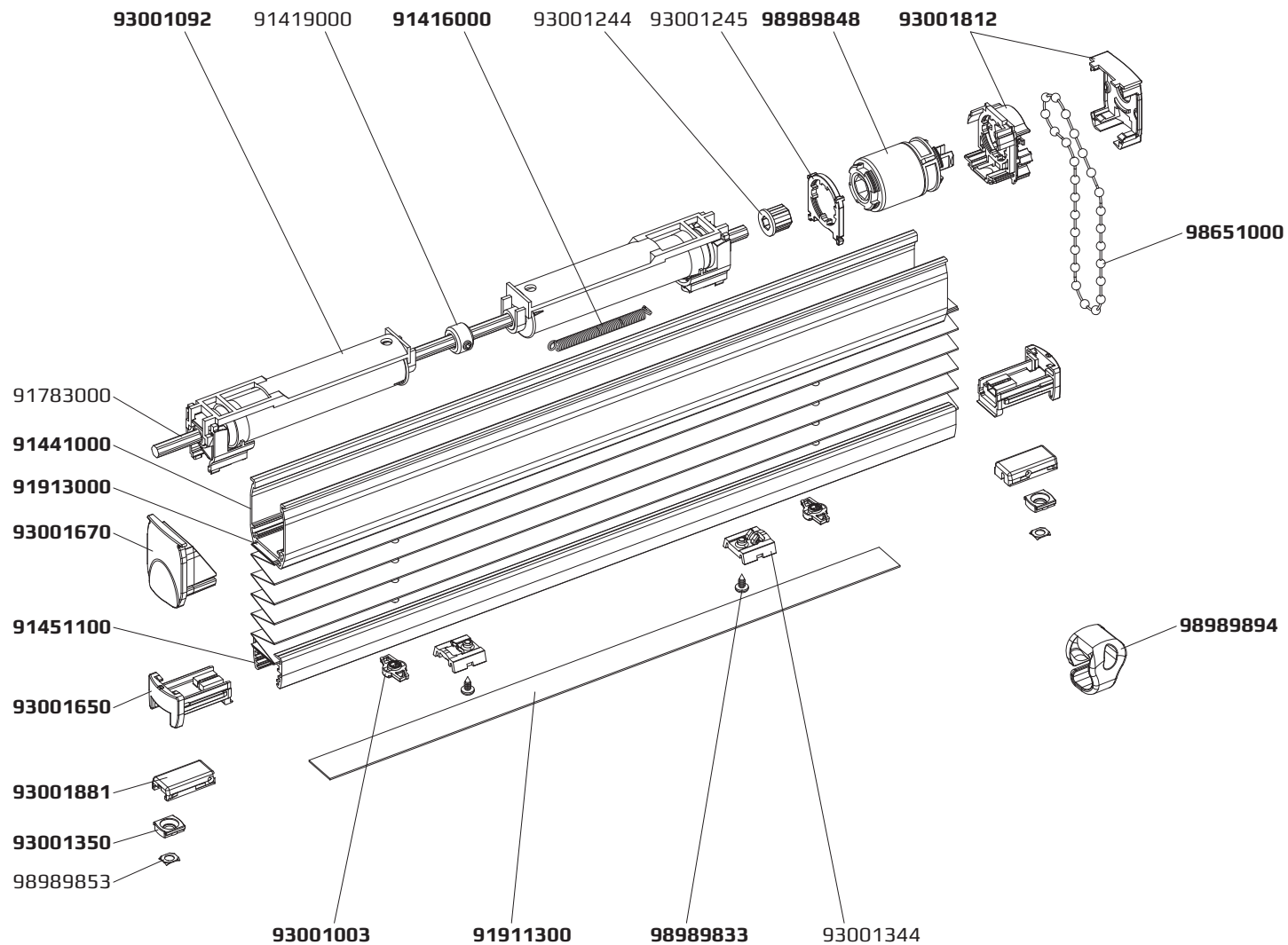


P1800



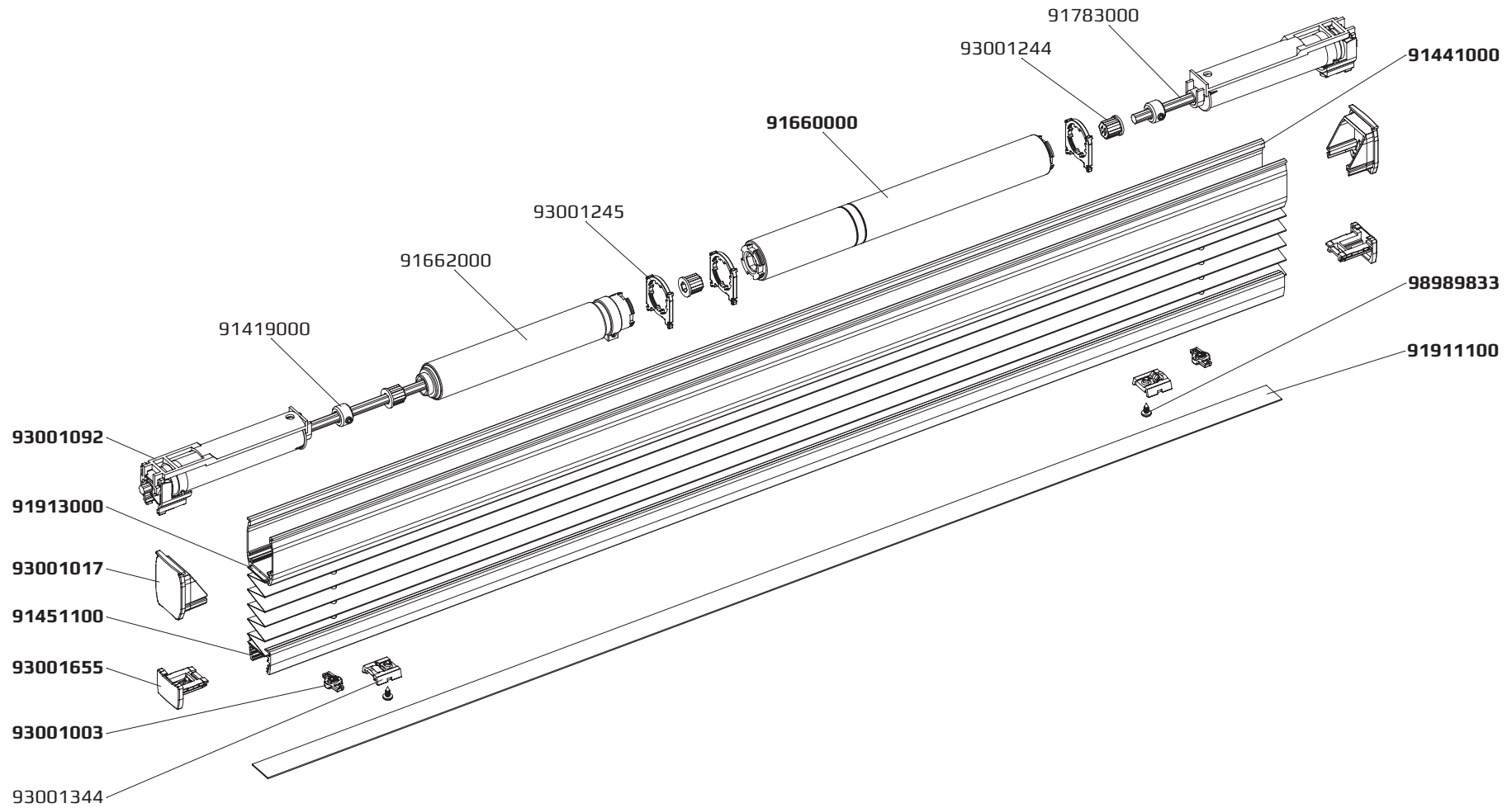
Type P1805


 Ø 1,2 mm 91624000 - 91629000
 91648000 - 91659000




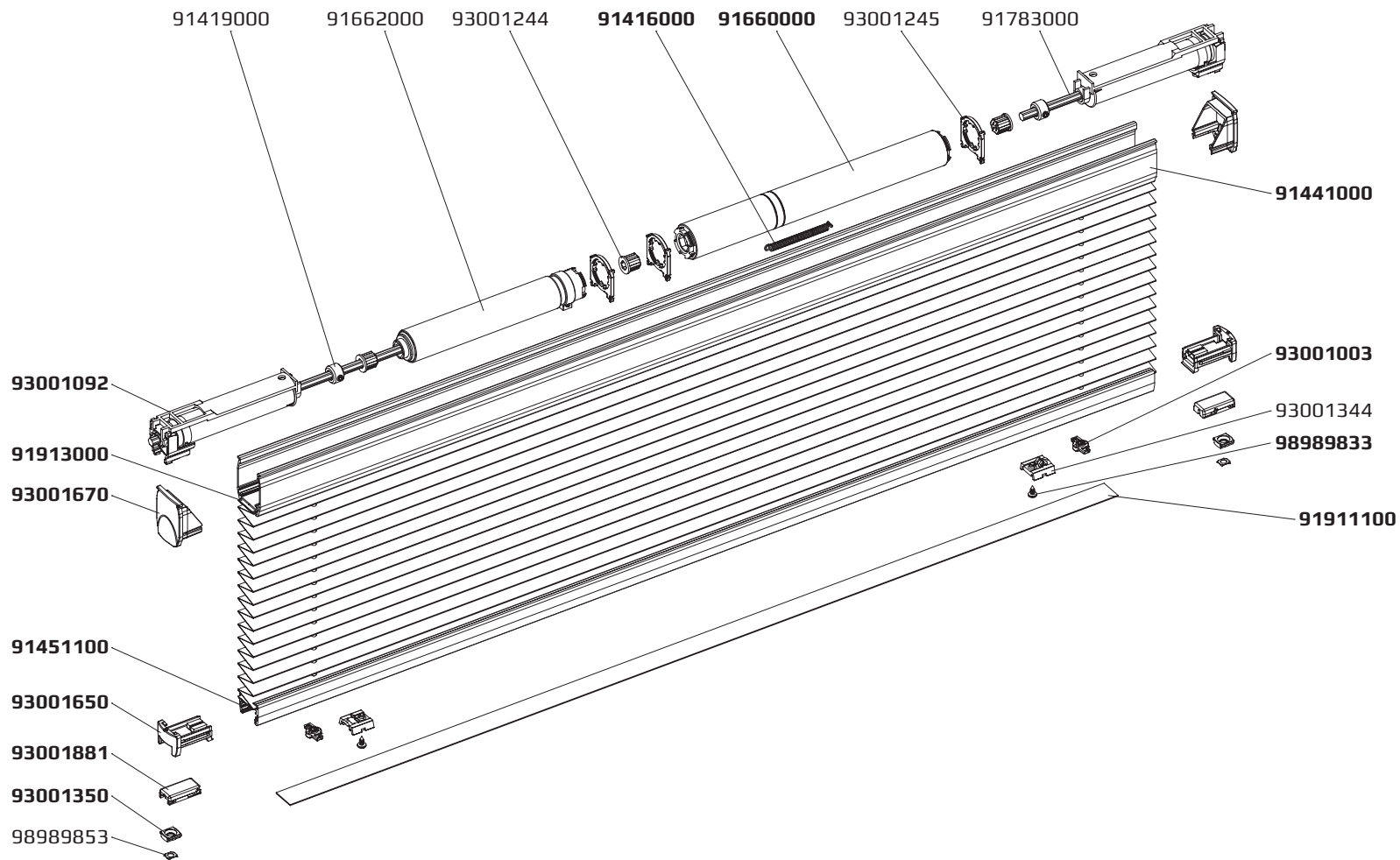
Type P1900

Ø 1,2 mm 91624000 - 91629000
91648000 - 91659000



Type P1905


 Ø 1,2 mm 91624000 - 91629000
 91648000 - 91659000

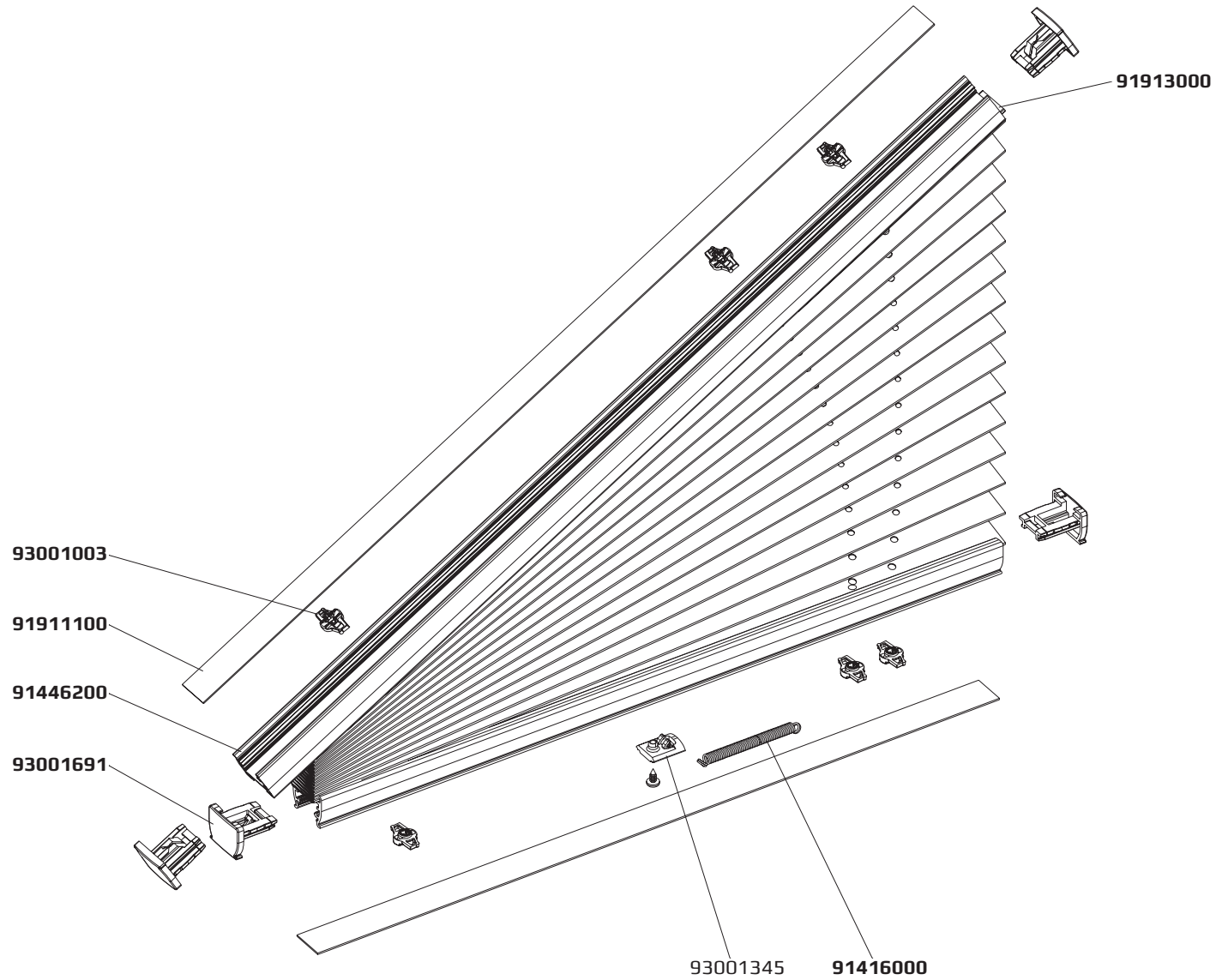


P1905



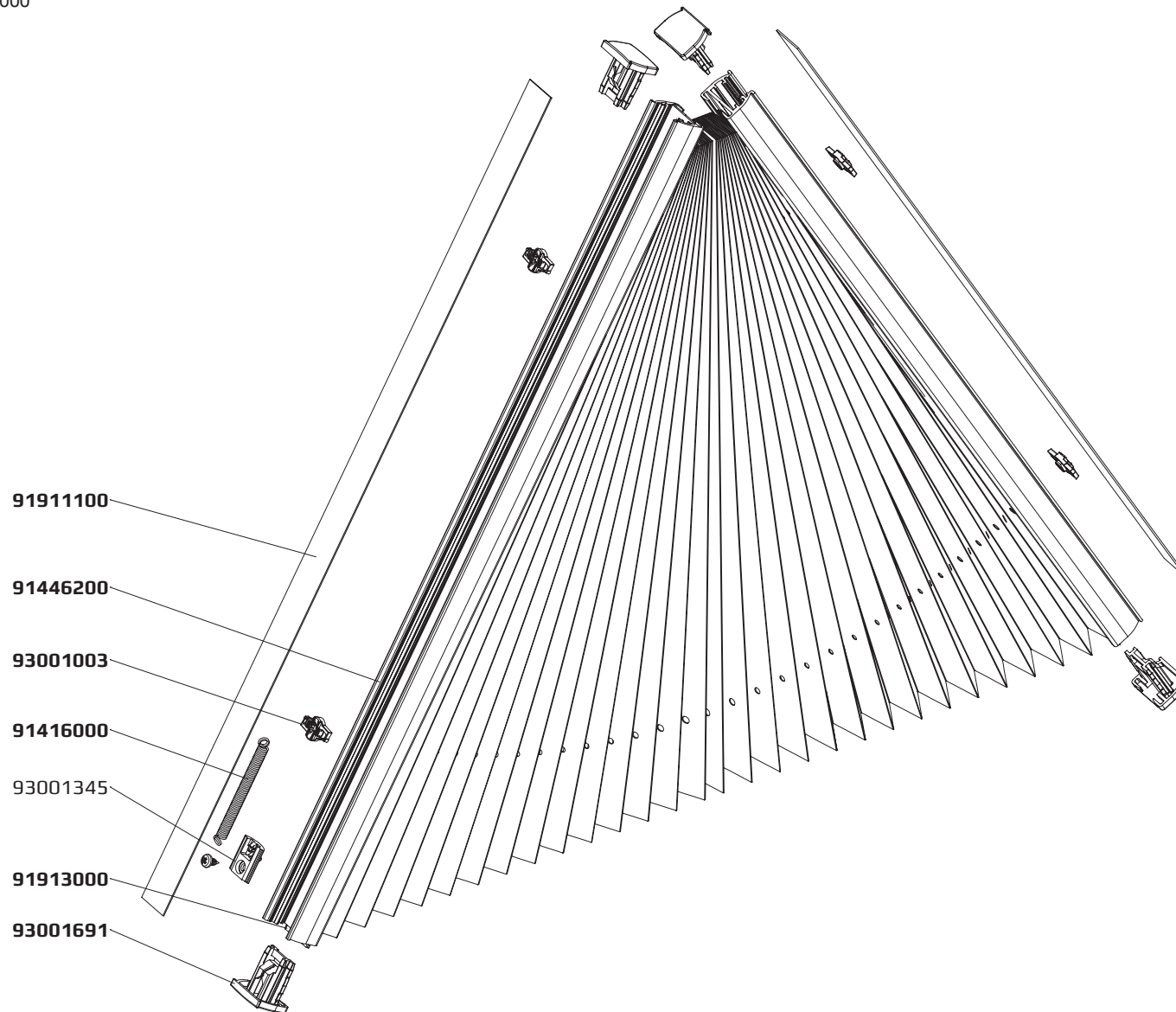
Type P1043

Ø 0,8 mm 91630000 - 91647000



Type P1044

∅ 0,8 mm 91630000 - 91647000

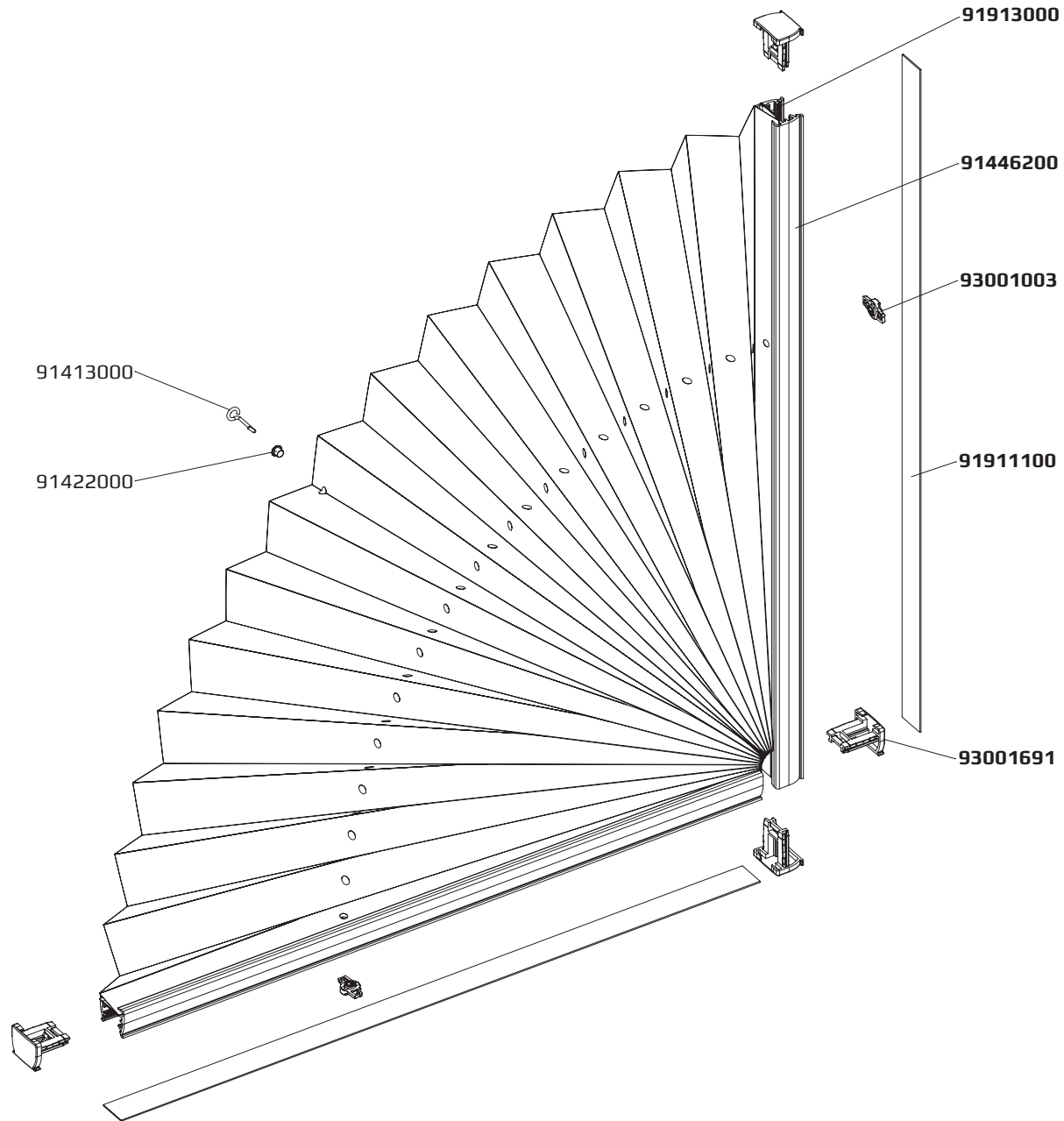


P1044



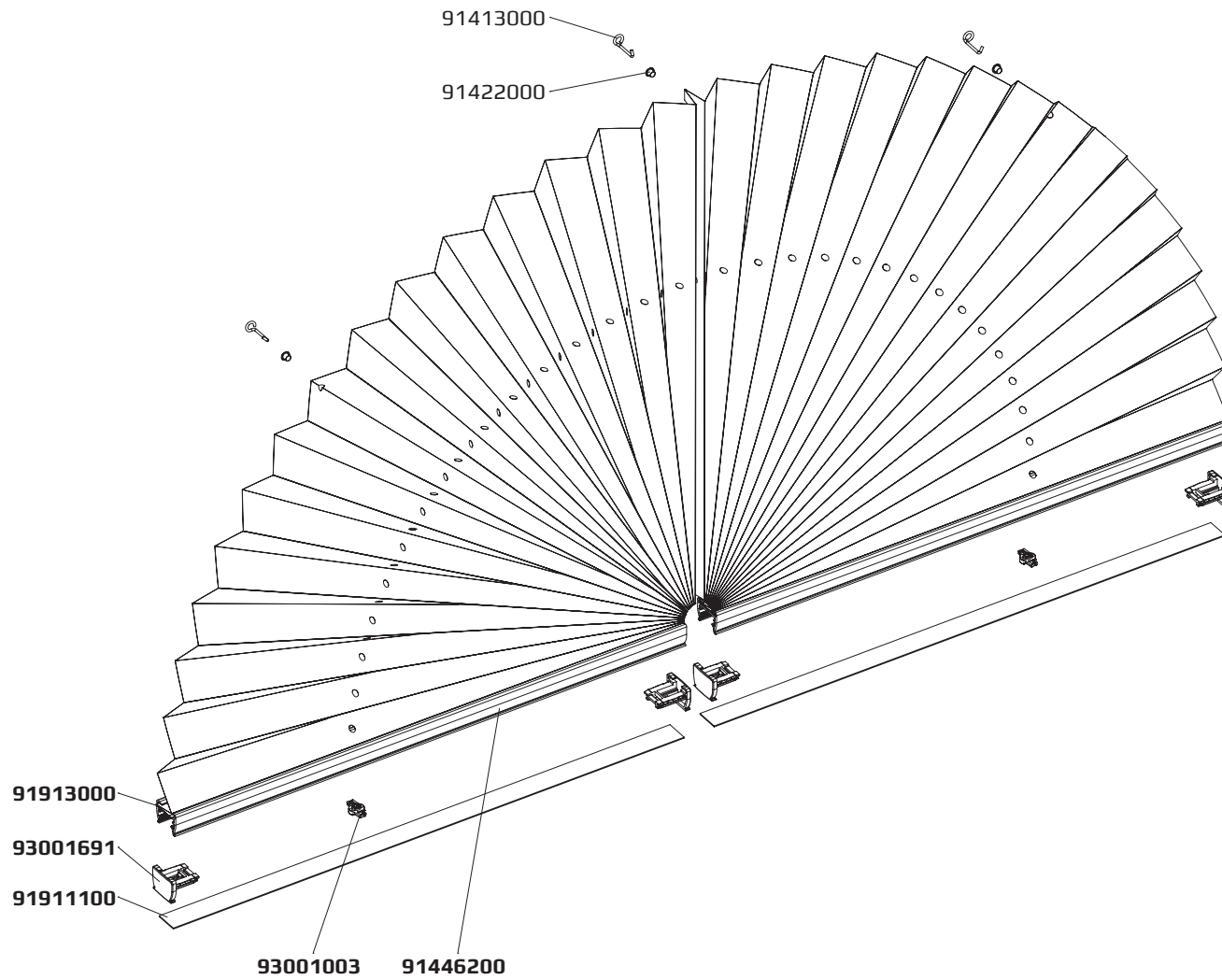
Type P1082

93001124



Type P1086


93001124




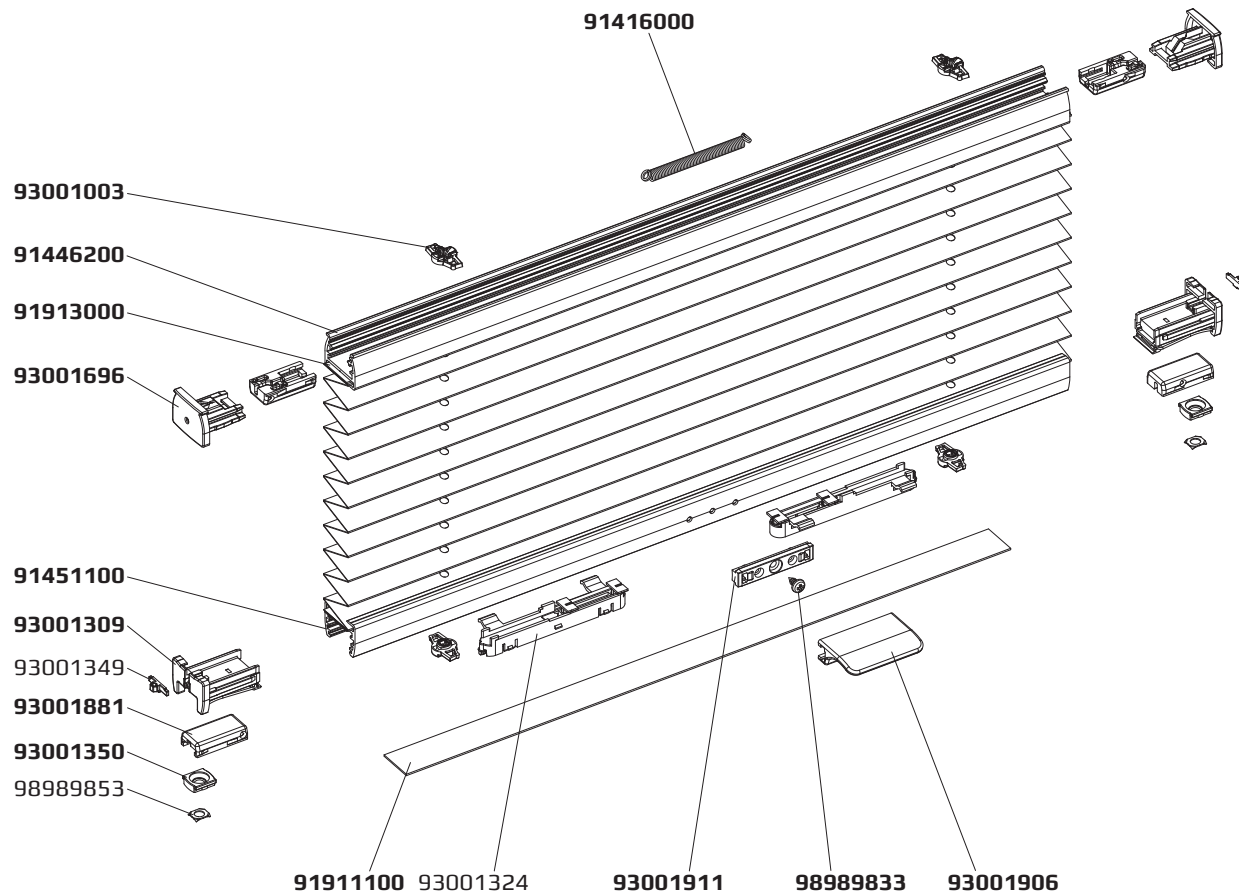
P1086



Type P2600

 Ø 0,8 mm 91630000 - 91647000


 Ø 1,2 mm 91624000 - 91629000
91648000 - 91659000




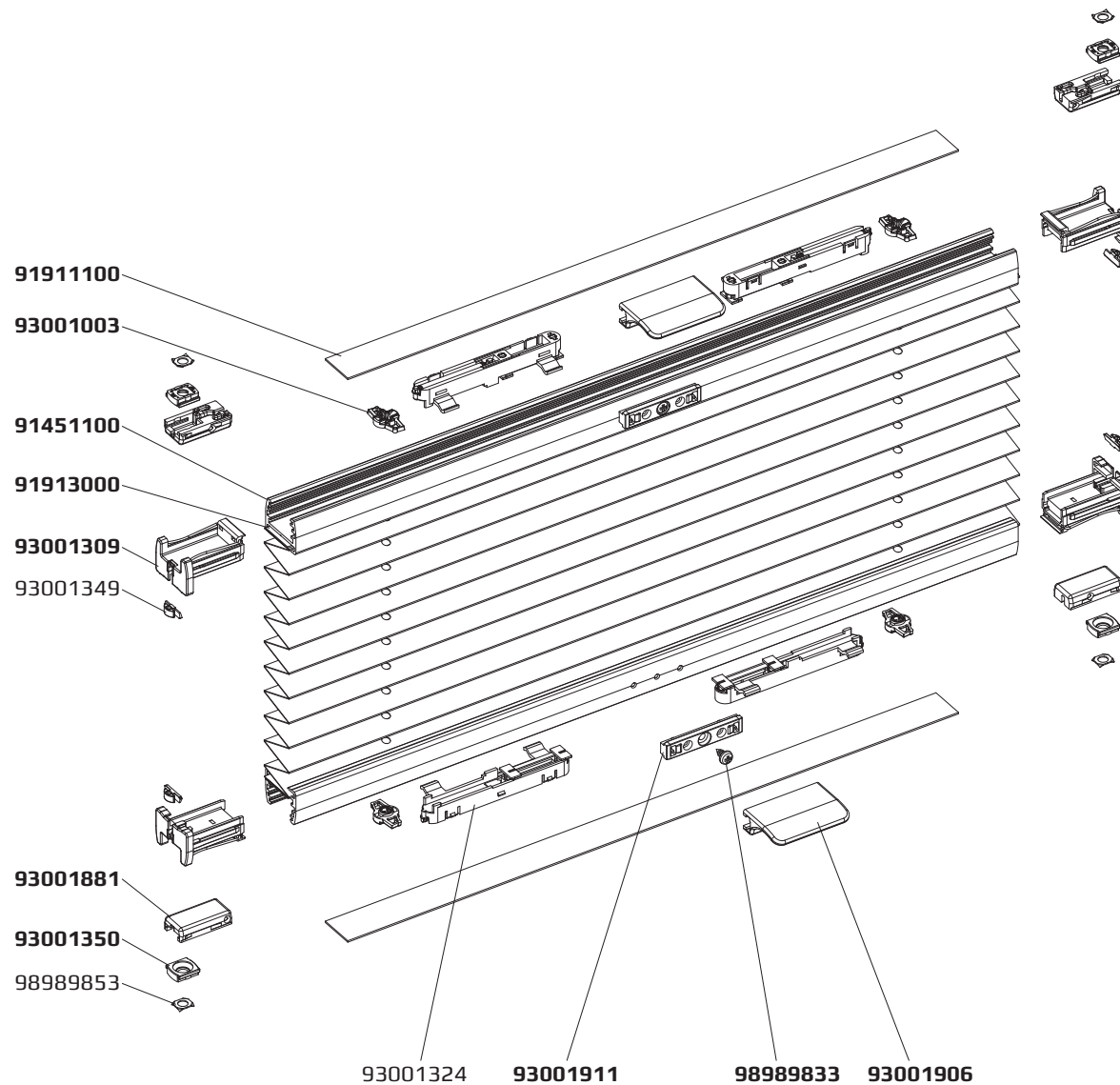
P2600



Type P2615

 Ø 0,8 mm 91630000 - 91647000


 Ø 1,2 mm 91624000 - 91629000
91648000 - 91659000




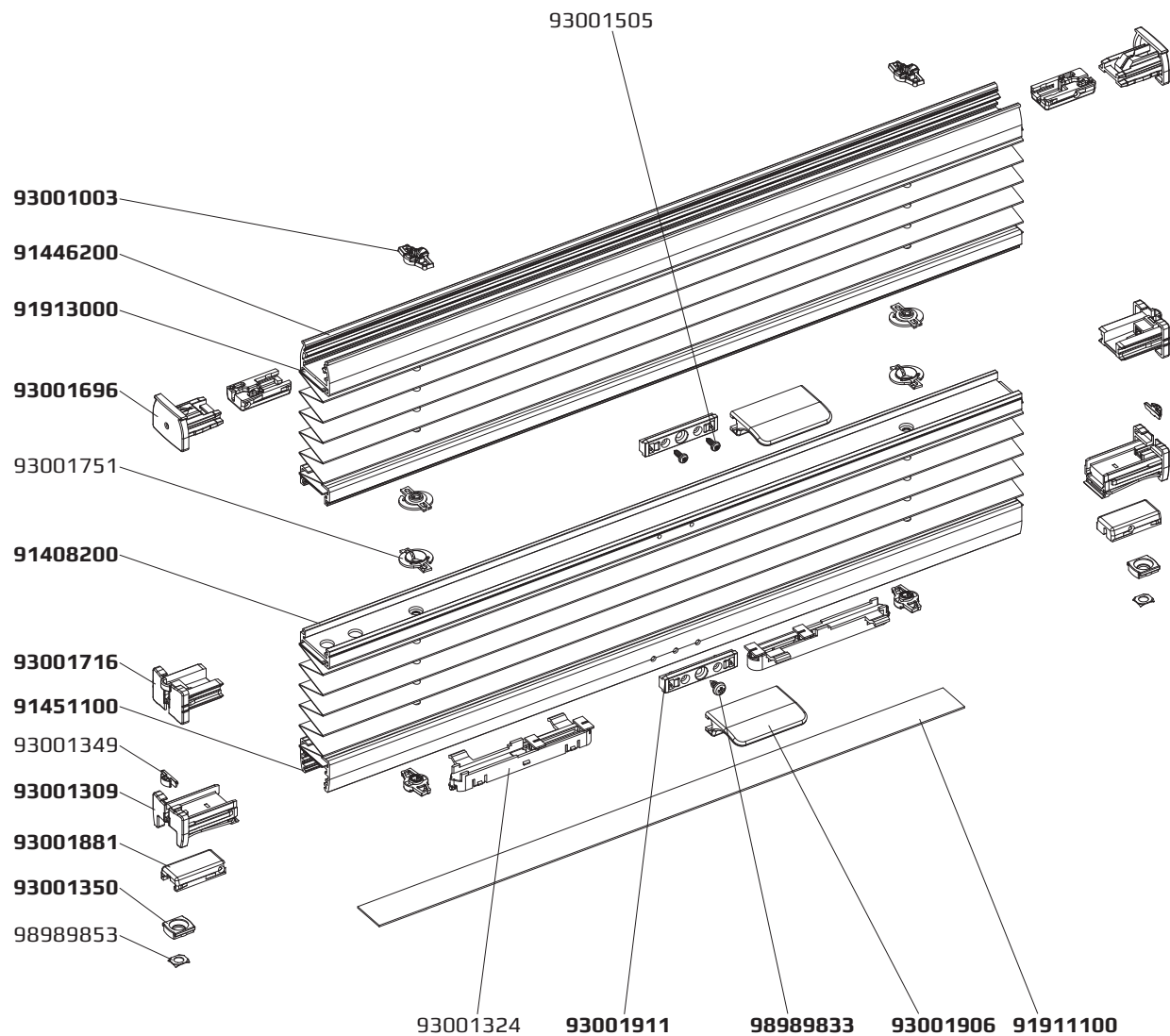
P2615



Type P2620

 Ø 0,8 mm 91630000 - 91647000

 Ø 1,2 mm 91624000 - 91629000
91648000 - 91659000

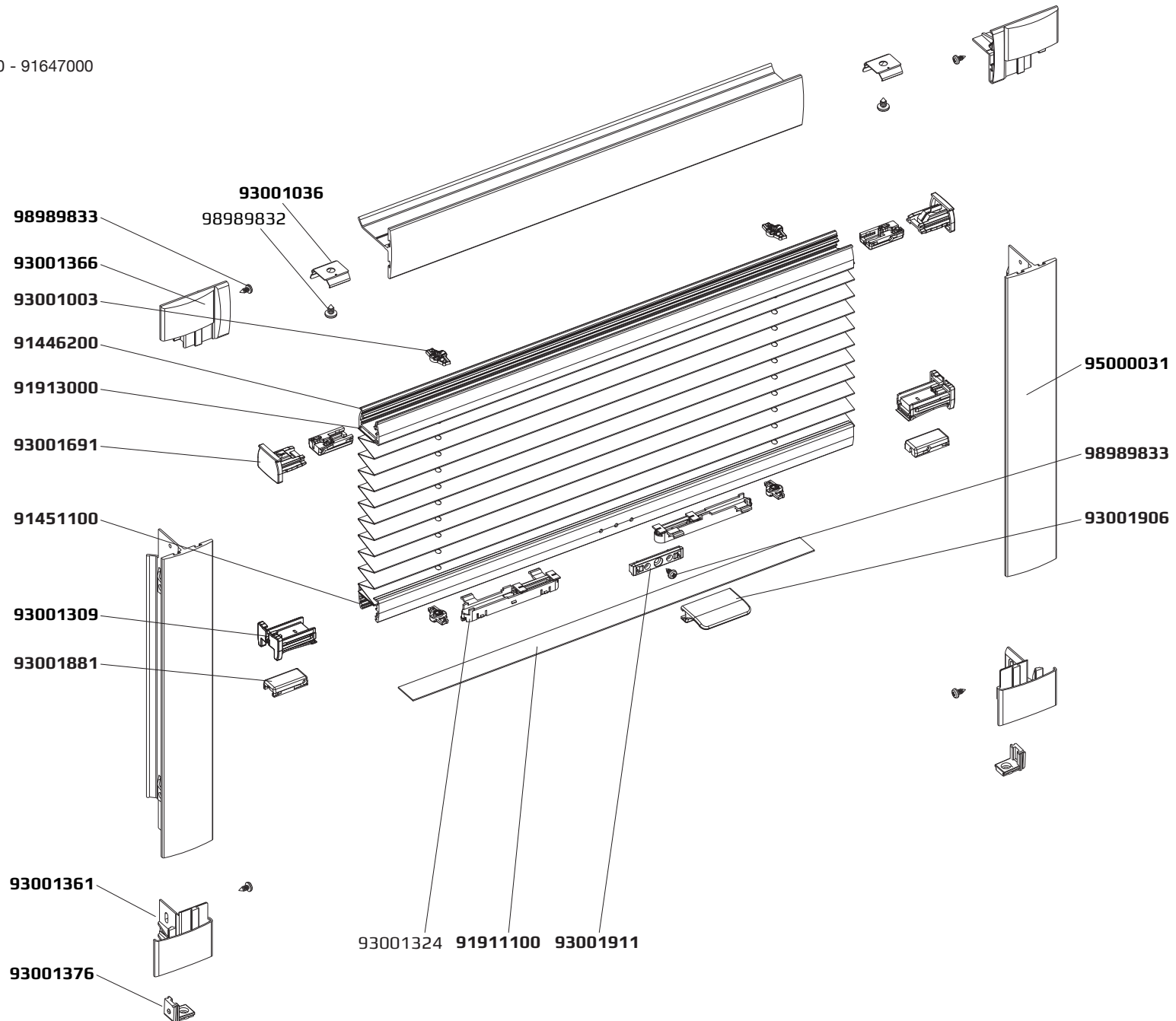


P2620



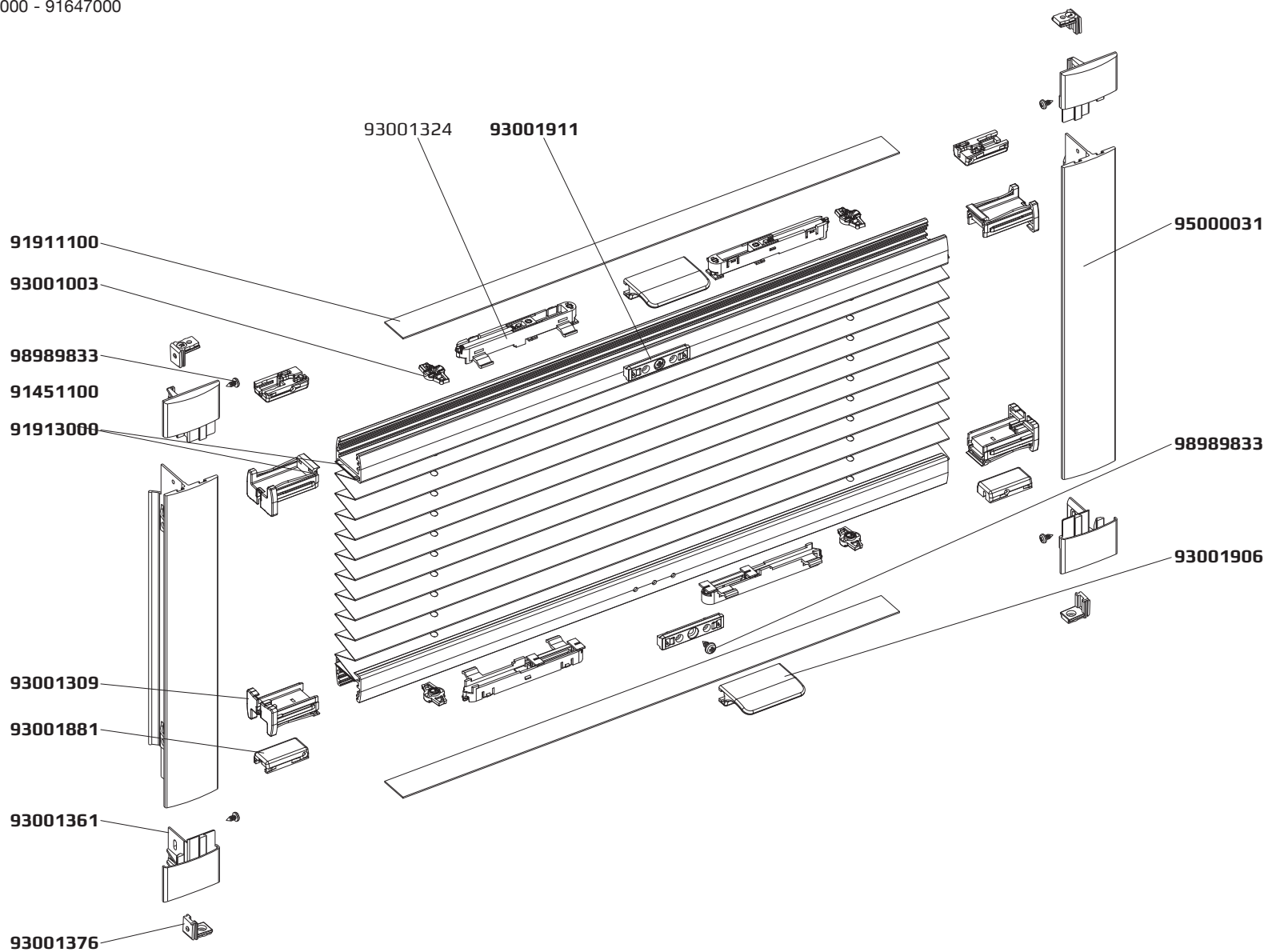
Type P2601

Ø 0,8 mm 91630000 - 91647000



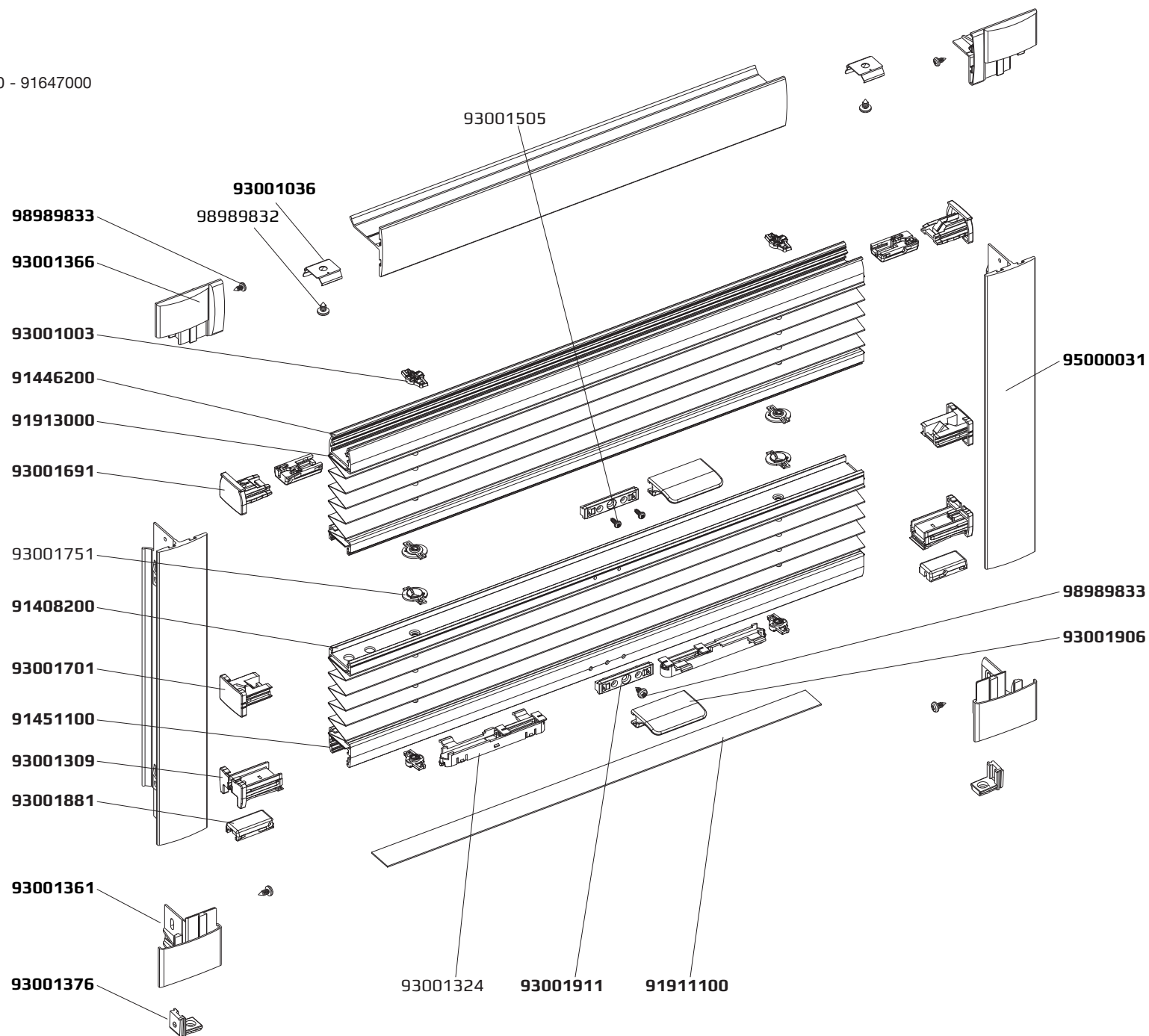
Type P2616

Ø 0,8 mm 91630000 - 91647000



Type P2621

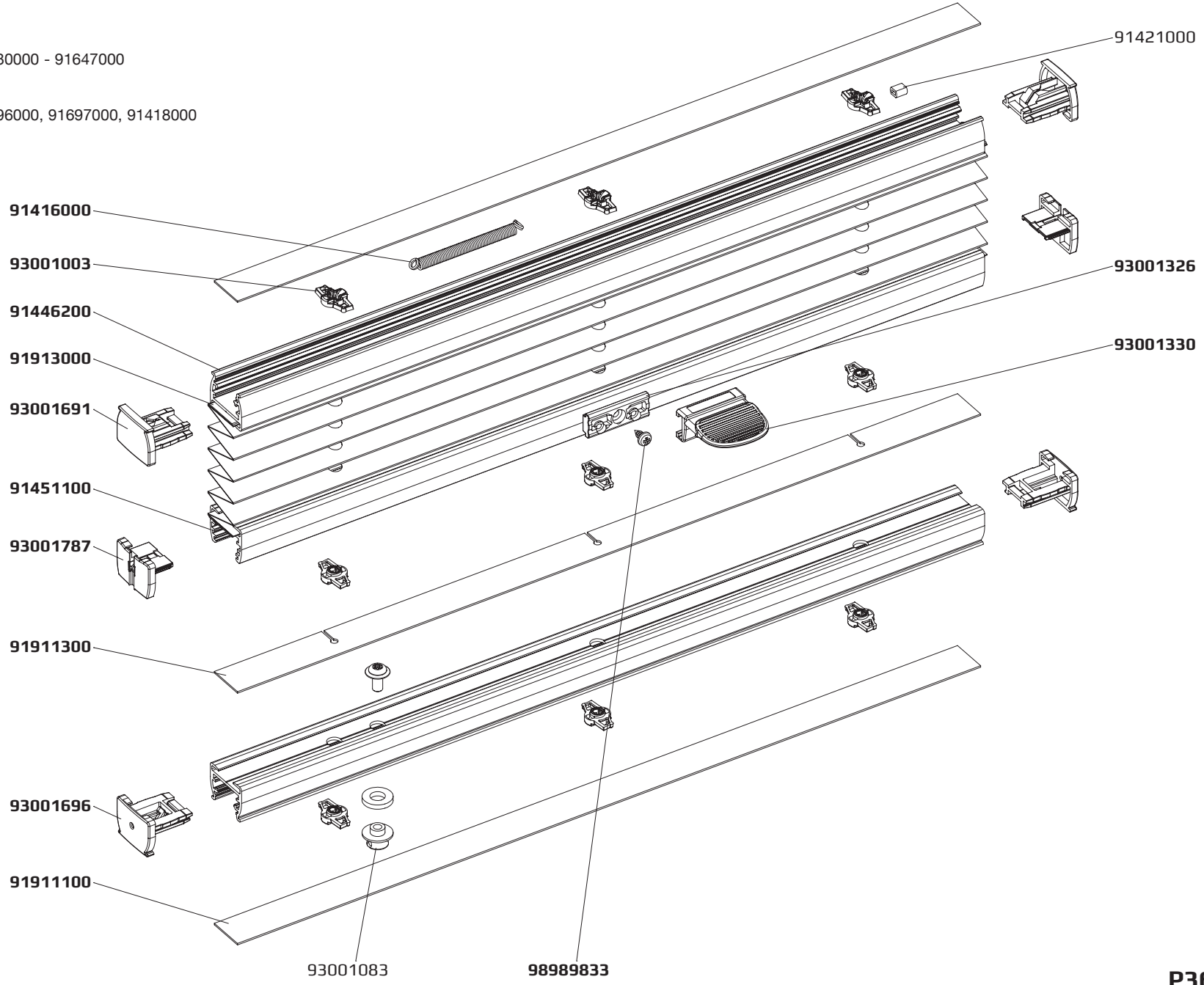
Ø 0,8 mm 91630000 - 91647000



Type P3600

∅ 0,8 mm 91630000 - 91647000

∅ 0,8 mm 91696000, 91697000, 91418000

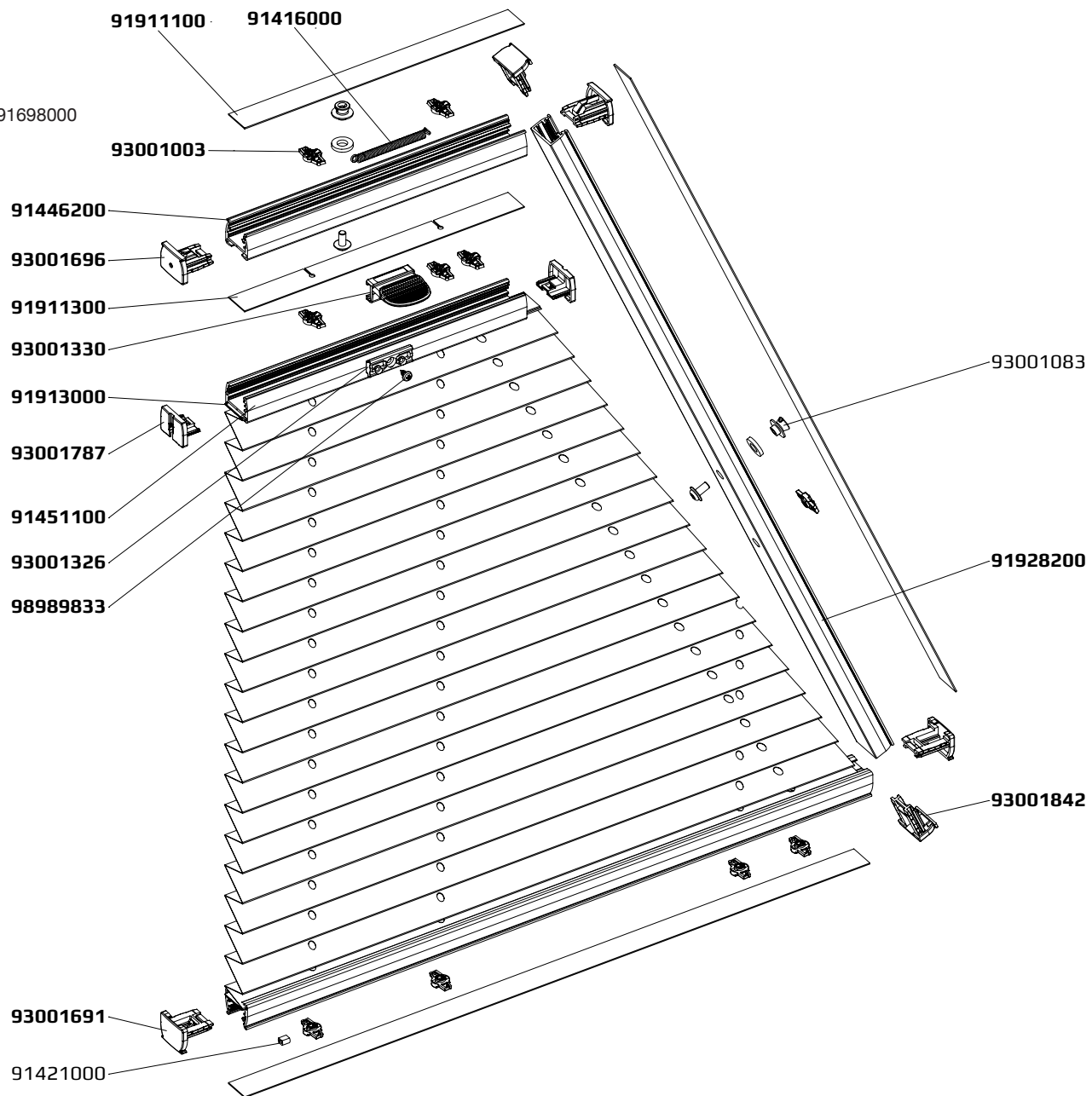


Type P3634




Ø 0,8 mm 91630000 - 91647000

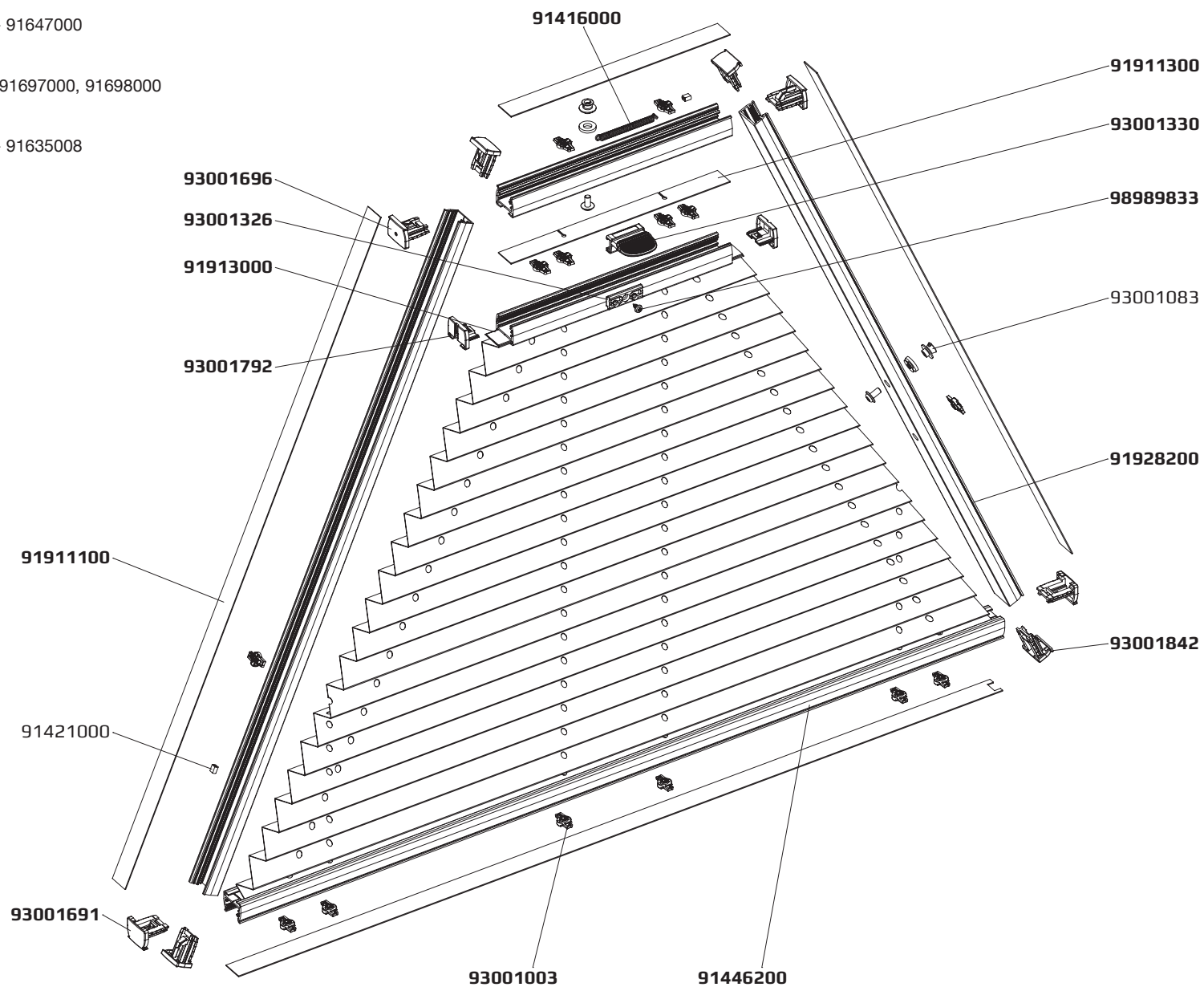
Ø 0,8 mm 91696000, 91697000, 91698000

Ø 1,25 mm 91635003 - 91635008
91635011



Type P3635




-  Ø 0,8 mm 91630000 - 91647000
-  Ø 0,8 mm 91696000, 91697000, 91698000
-  Ø 1,25 mm 91635003 - 91635008
91635011

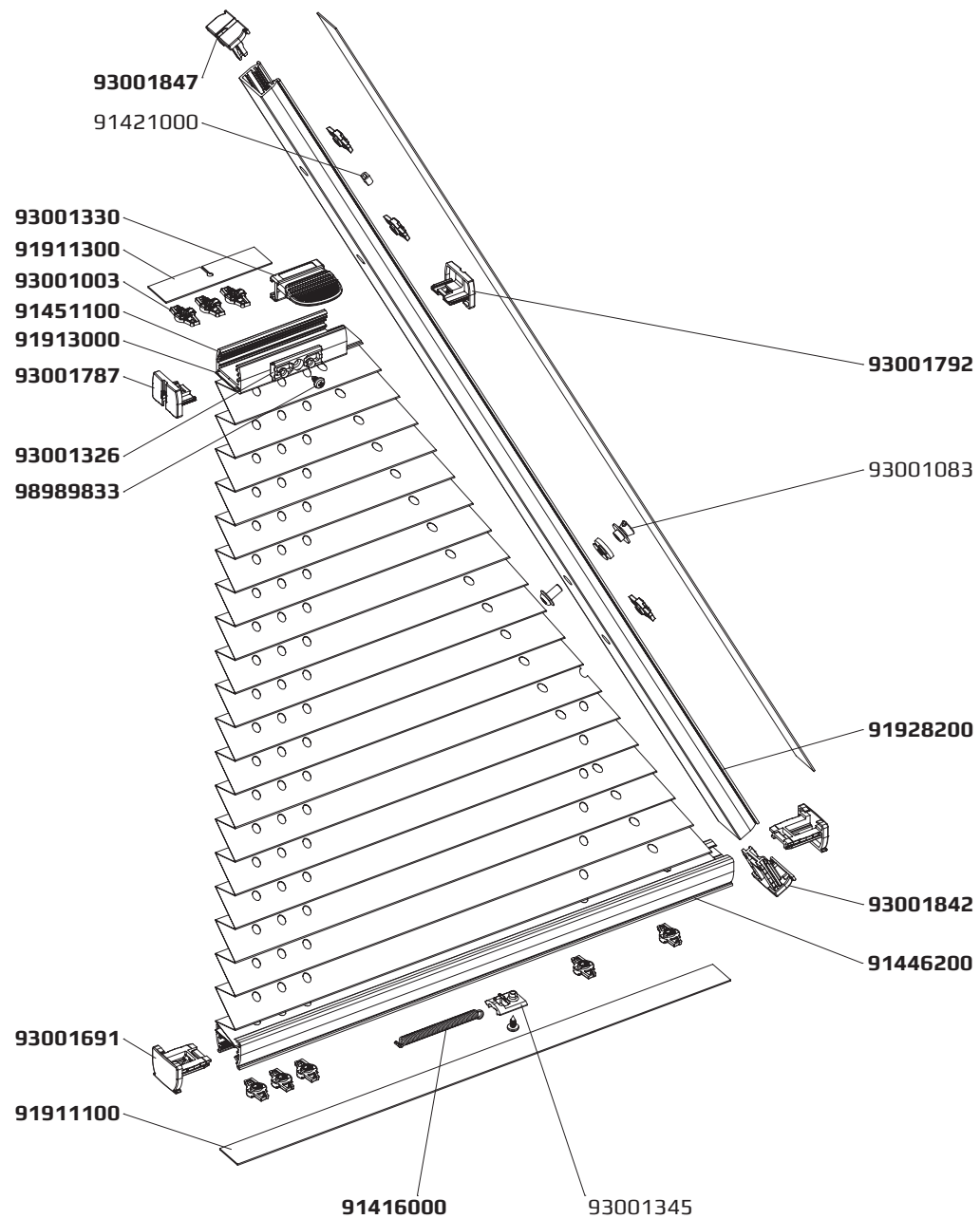


P3635



Type P3636




-  Ø 0,8 mm 91630000 - 91647000
-  Ø 0,8 mm 91696000, 91697000, 91418000
-  Ø 1,25 mm 91635003 - 91635008
91635011

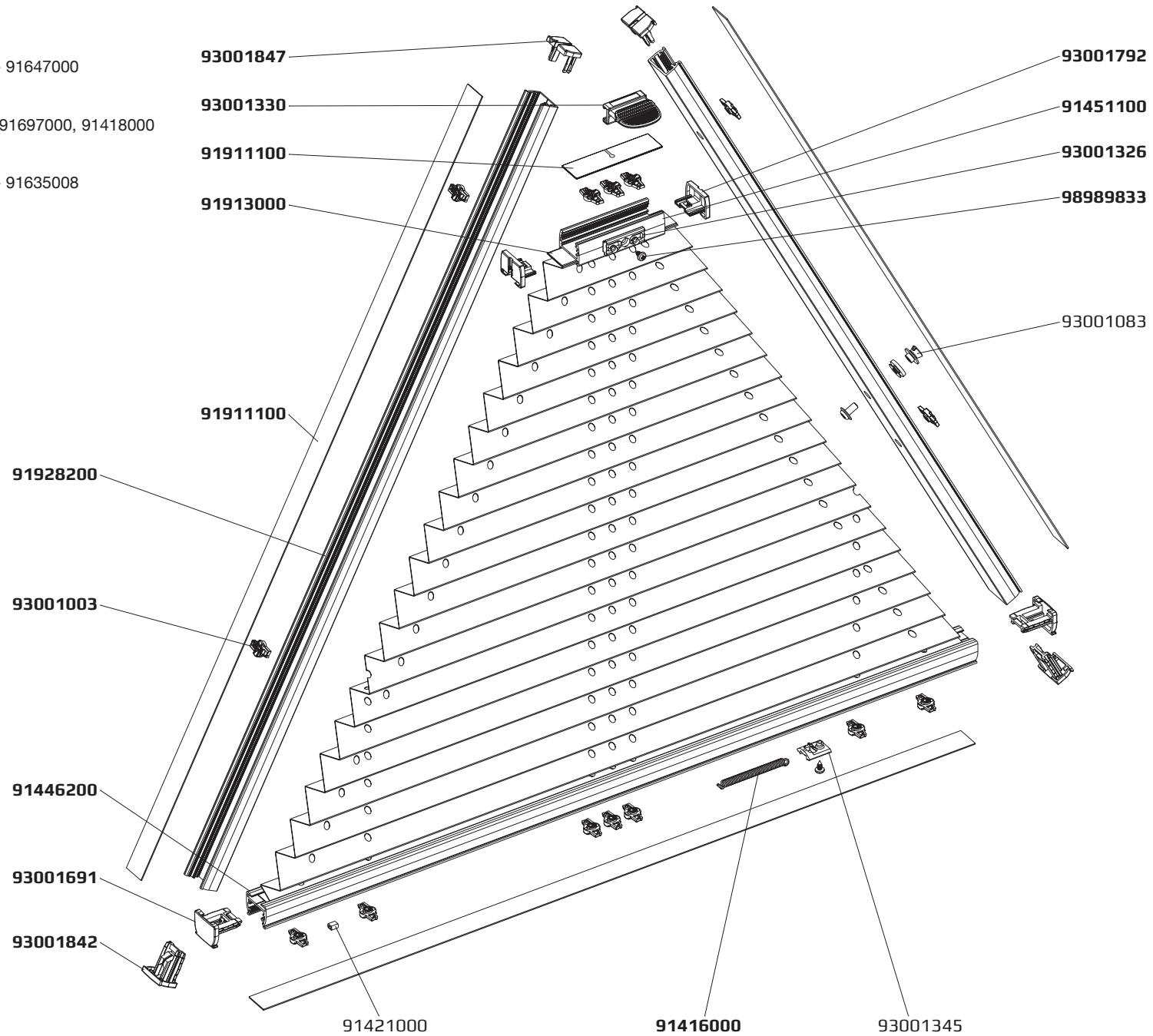


P3636




Type P3637

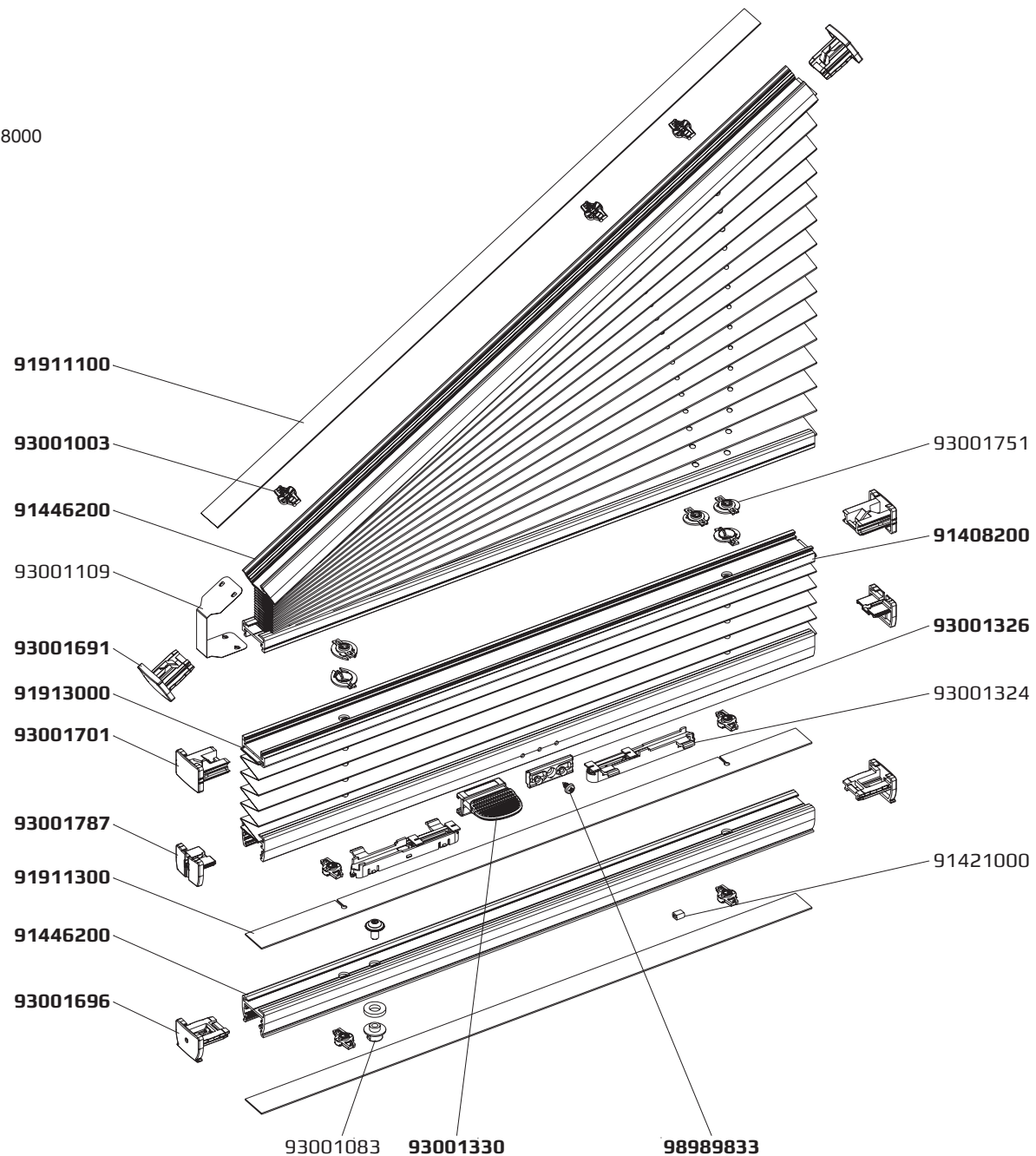
-  Ø 0,8 mm 91630000 - 91647000
-  Ø 0,8 mm 91696000, 91697000, 91418000
-  Ø 1,25 mm 91635003 - 91635008
91635011



Type P3650

 Ø 0,8 mm 91630000 - 91647000

 Ø 0,8 mm 91696000, 91697000, 91418000

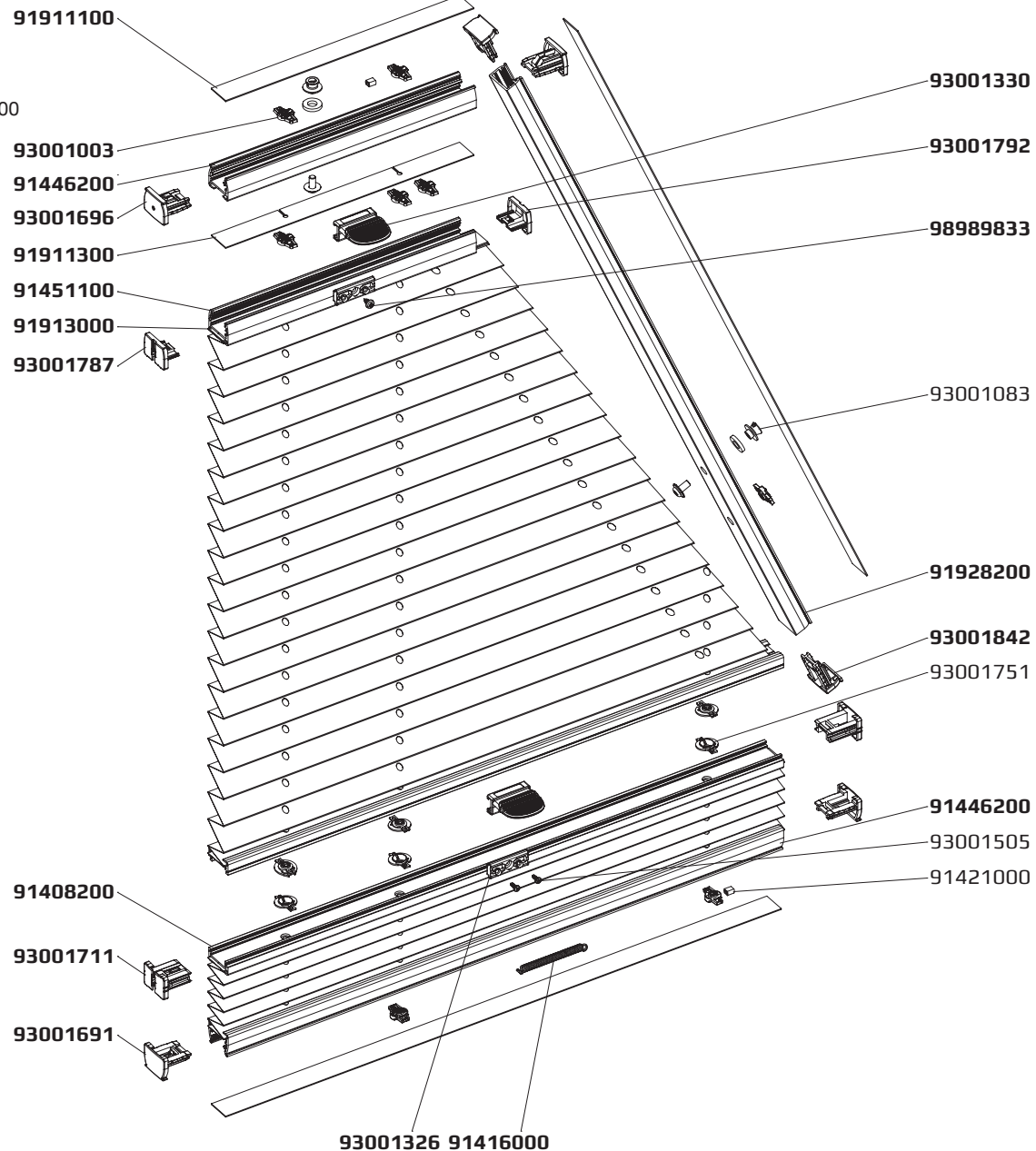


Type P3662

Ø 0,8 mm 91630000 - 91647000

Ø 0,8 mm 91696000, 91697000, 91418000




Ø 1,25 mm 91635003 - 91635008
91635011

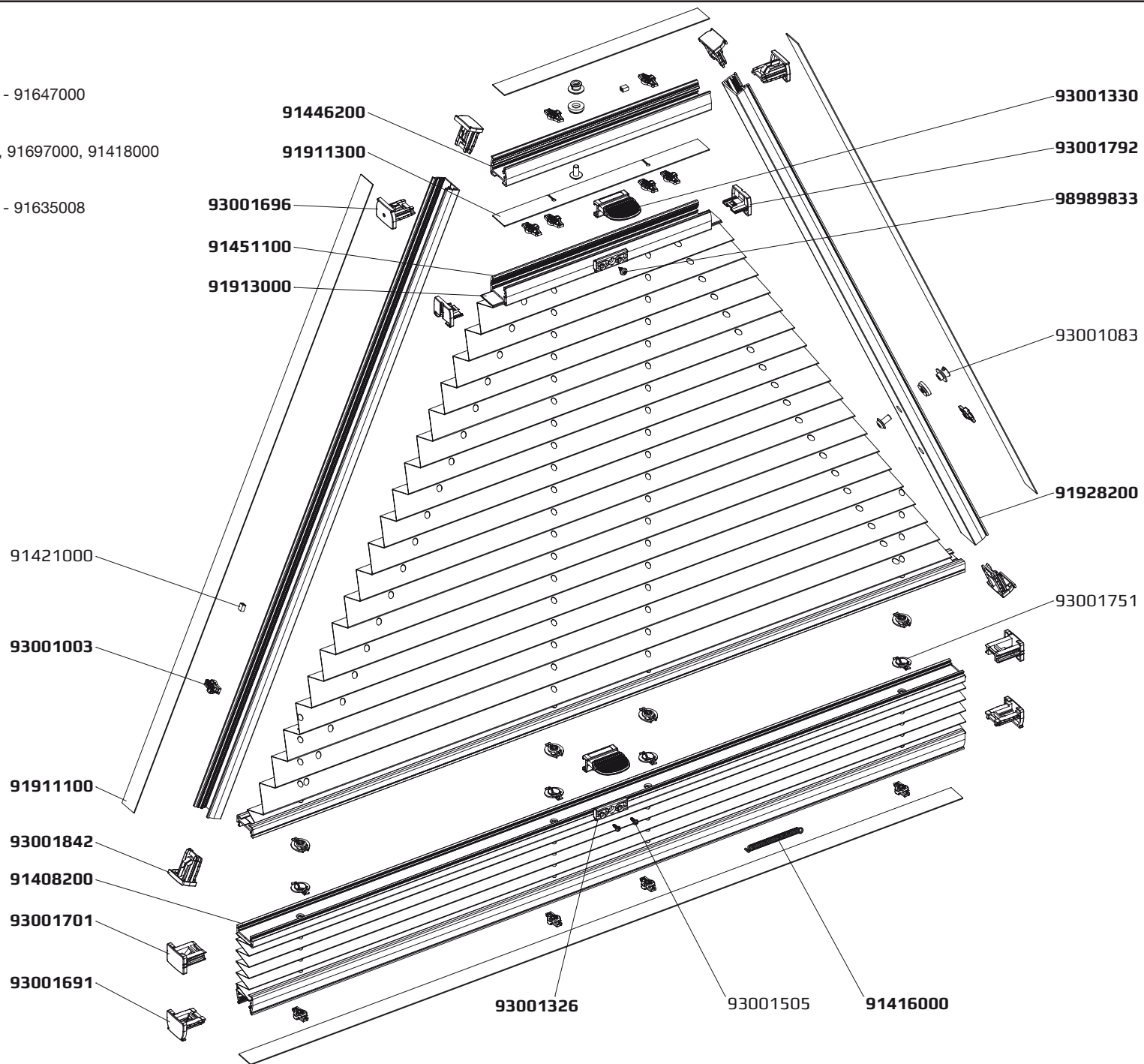


P3662



Type P3663


-  Ø 0,8 mm 91630000 - 91647000
-  Ø 0,8 mm 91696000, 91697000, 91418000
-  Ø 1,25 mm 91635003 - 91635008
91635011




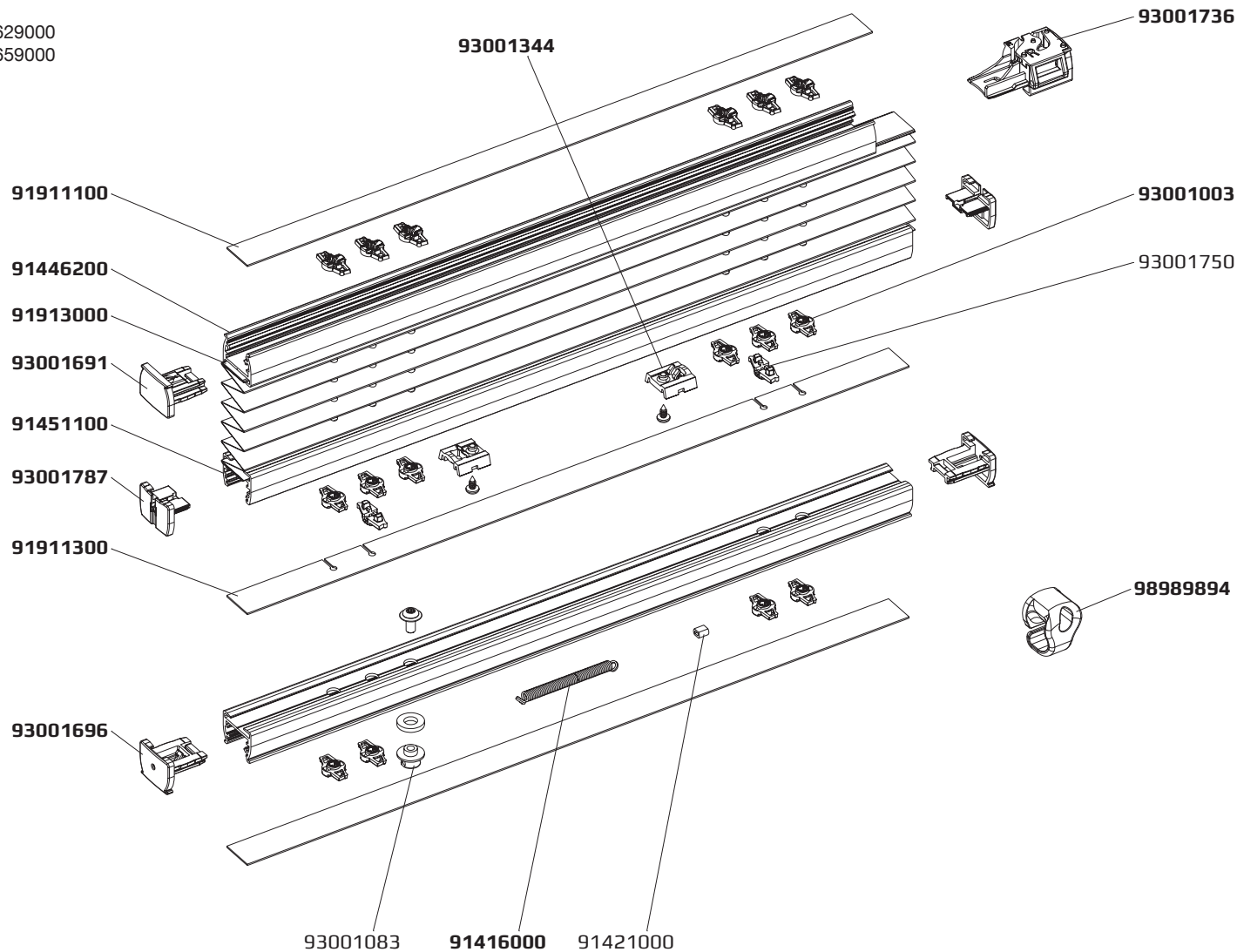
P3663



Type P3700

 Ø 0,8 mm 91630000 - 91647000

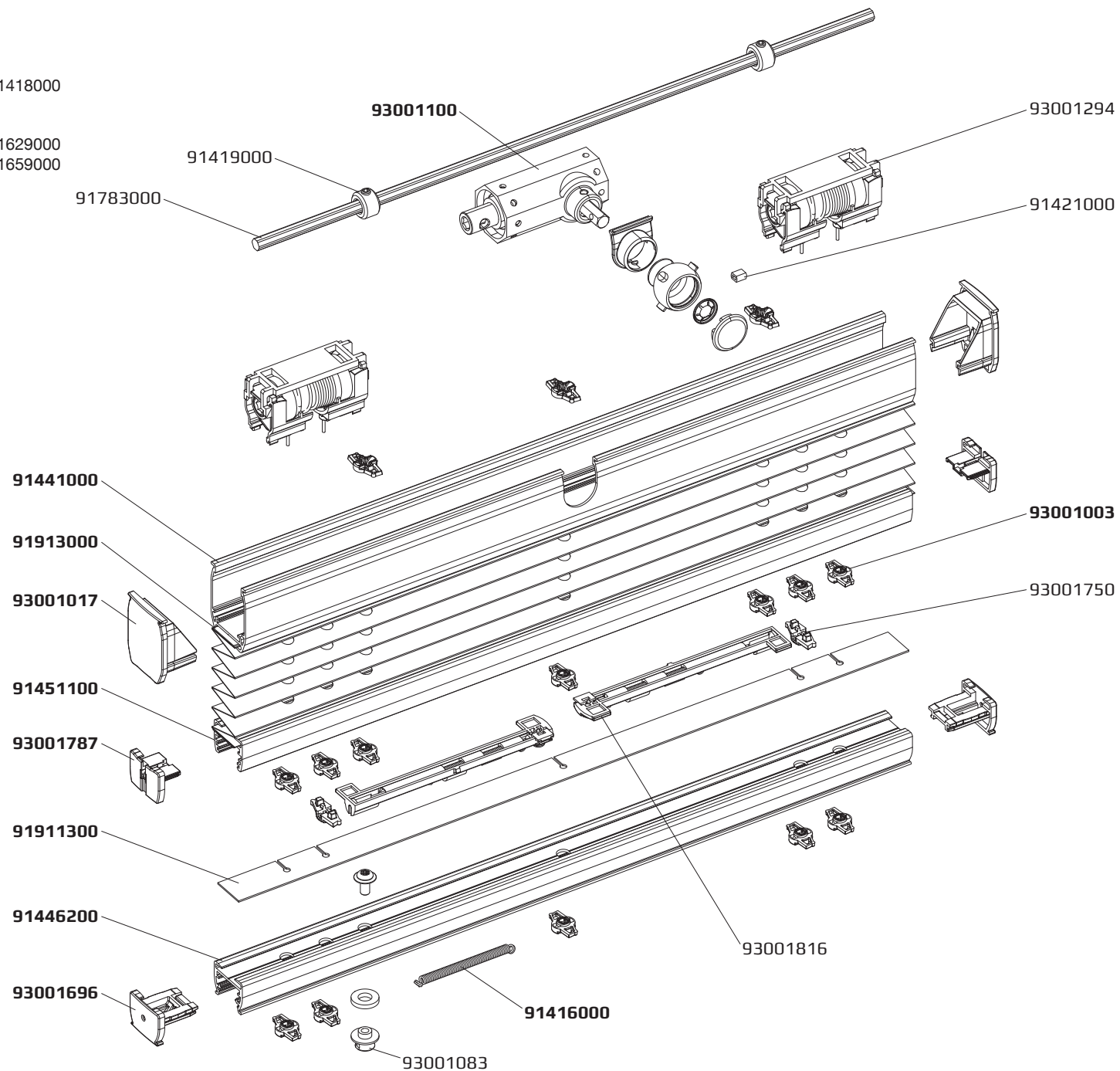
 Ø 1,2 mm 91624000 - 91629000
91648000 - 91659000



Type P3800

∅ 0,8 mm 91696000 - 91418000

∅ 1,2 mm 91624000 - 91629000
91648000 - 91659000



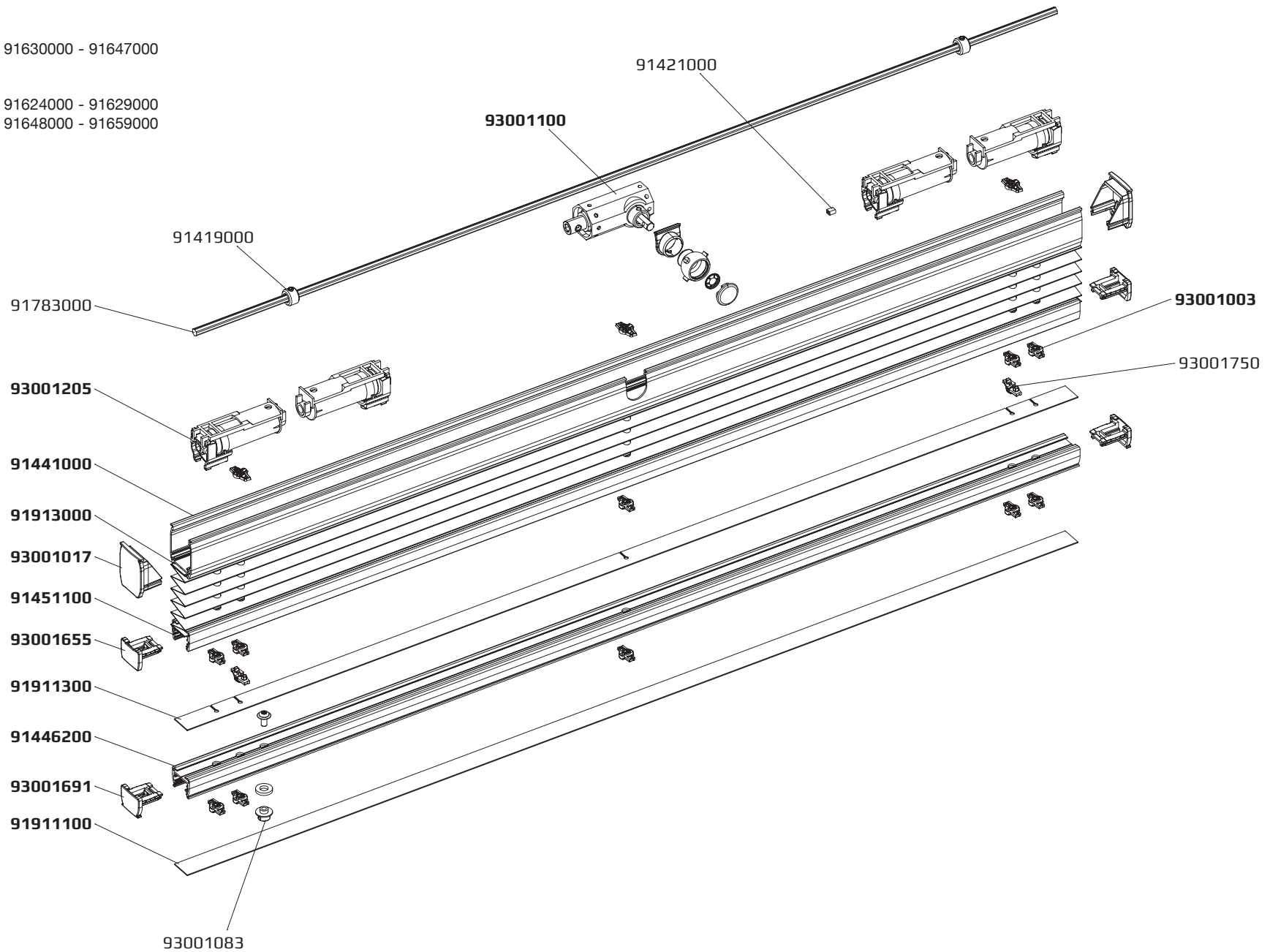
P3800



Type P3800-CTS

∅ 0,8 mm 91630000 - 91647000

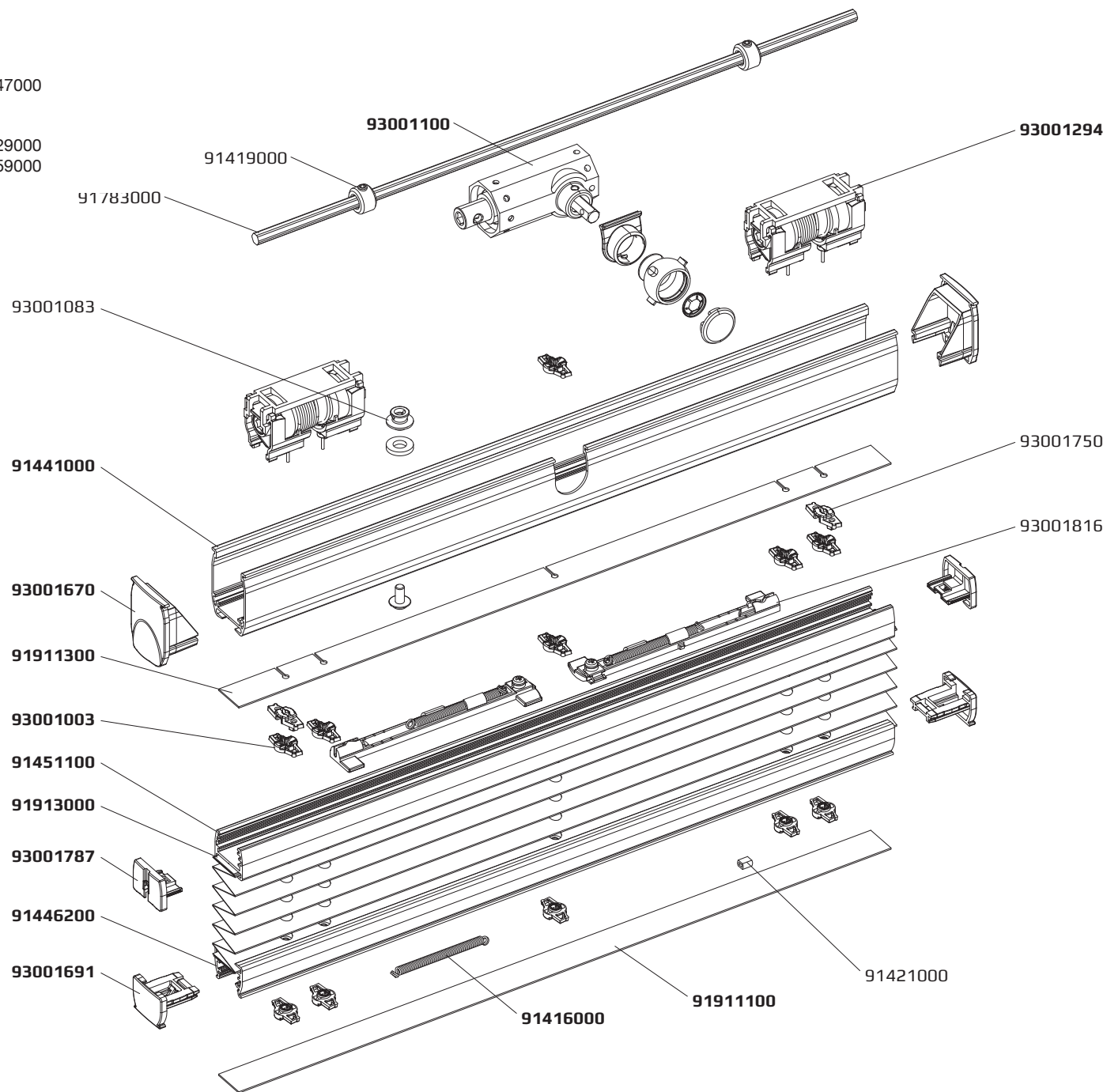
∅ 0,8 mm 91624000 - 91629000
91648000 - 91659000



Type P3802

∅ 0,8 mm 91630000 - 91647000

∅ 1,2 mm 91624000 - 91629000
91648000 - 91659000



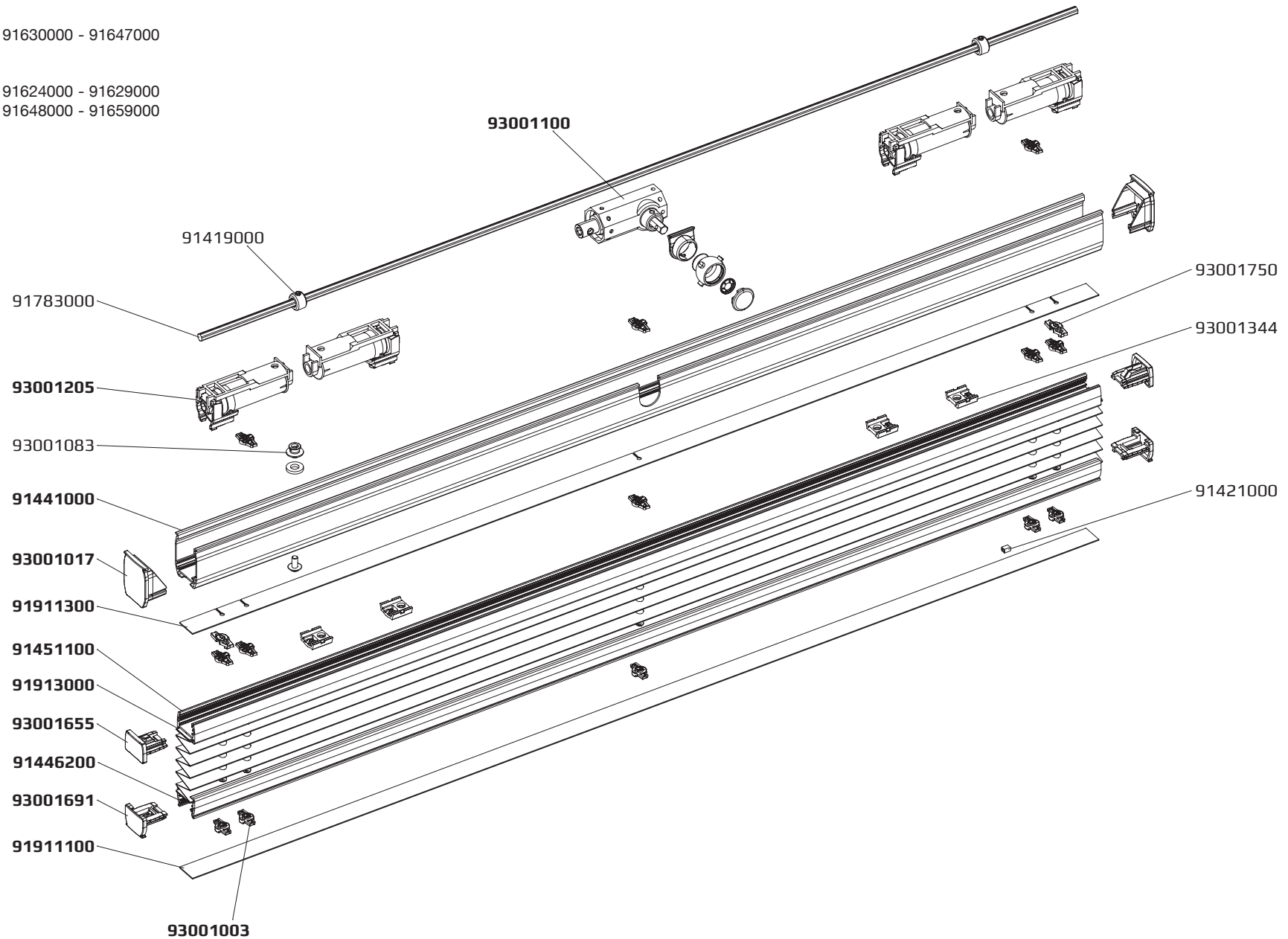
P3802

BENTHIN

Type P3802-CTS

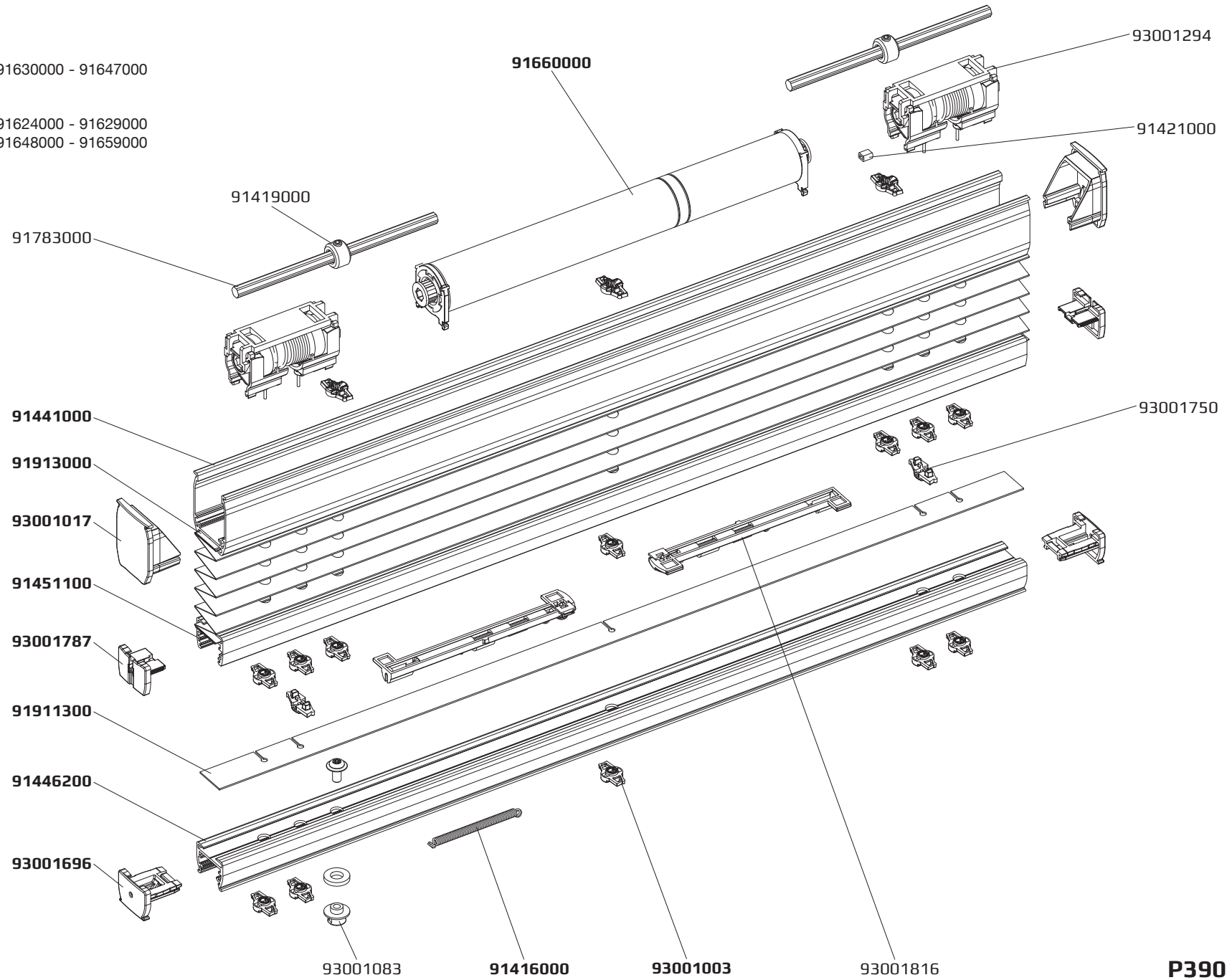
Ø 0,8 mm 91630000 - 91647000

Ø 1,2 mm 91624000 - 91629000
91648000 - 91659000



Type P3900

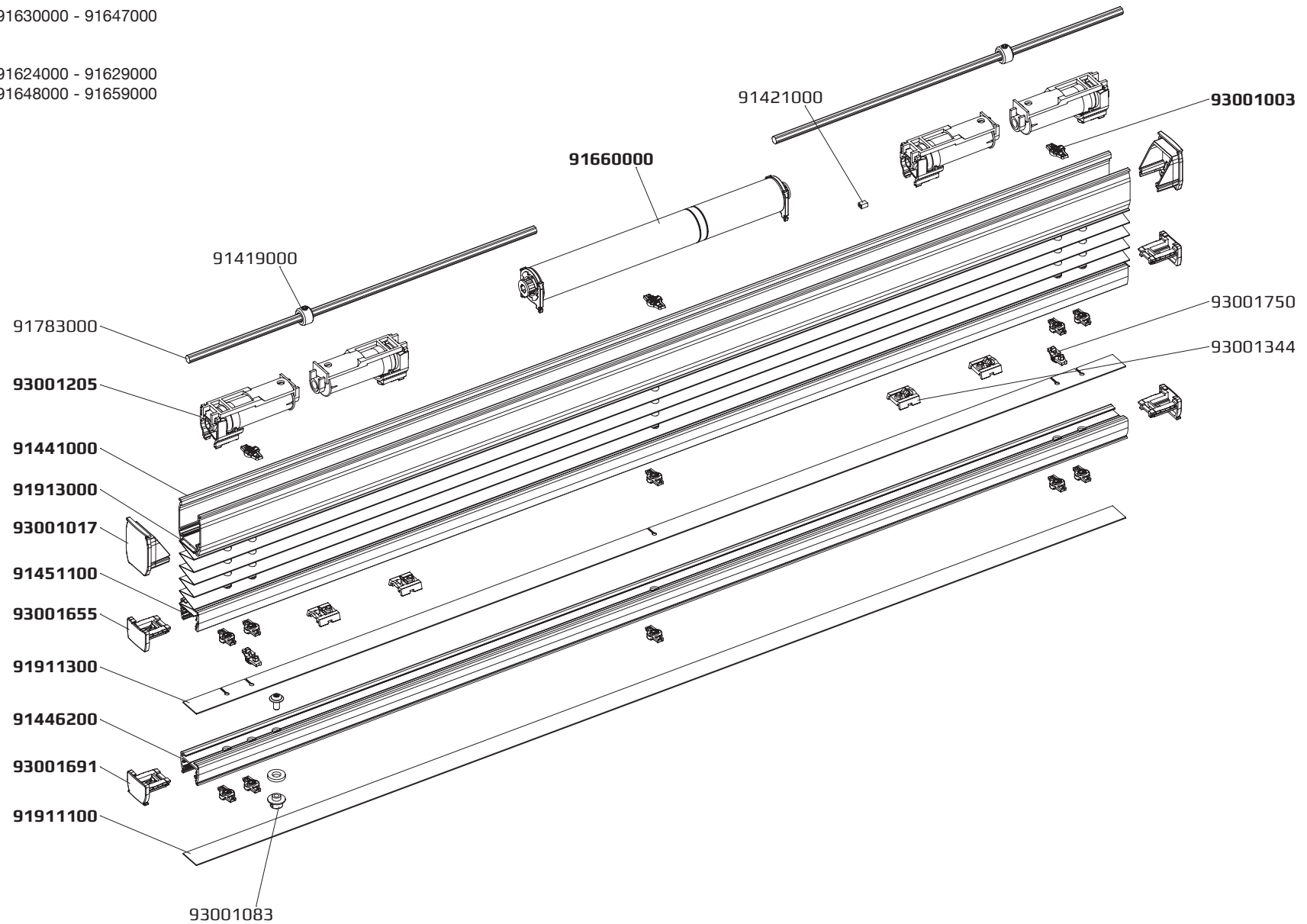
-  Ø 0,8 mm 91630000 - 91647000
-  Ø 1,2 mm 91624000 - 91629000
91648000 - 91659000



Type P3900-CTS

∅ 0,8 mm 91630000 - 91647000

∅ 1,2 mm 91624000 - 91629000
91648000 - 91659000



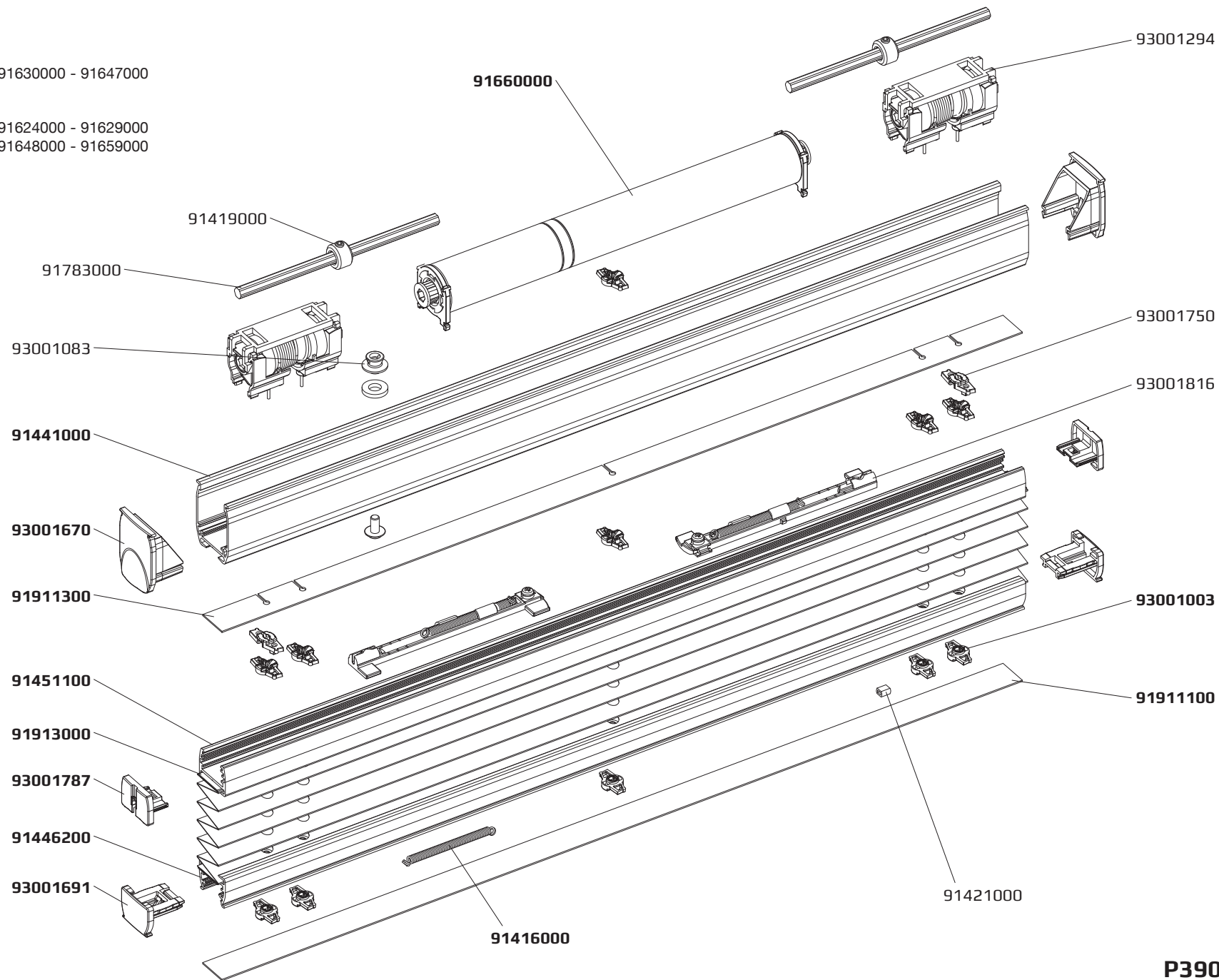
P3900-CTS



Type P3902

∅ 0,8 mm 91630000 - 91647000

∅ 1,2 mm 91624000 - 91629000
91648000 - 91659000



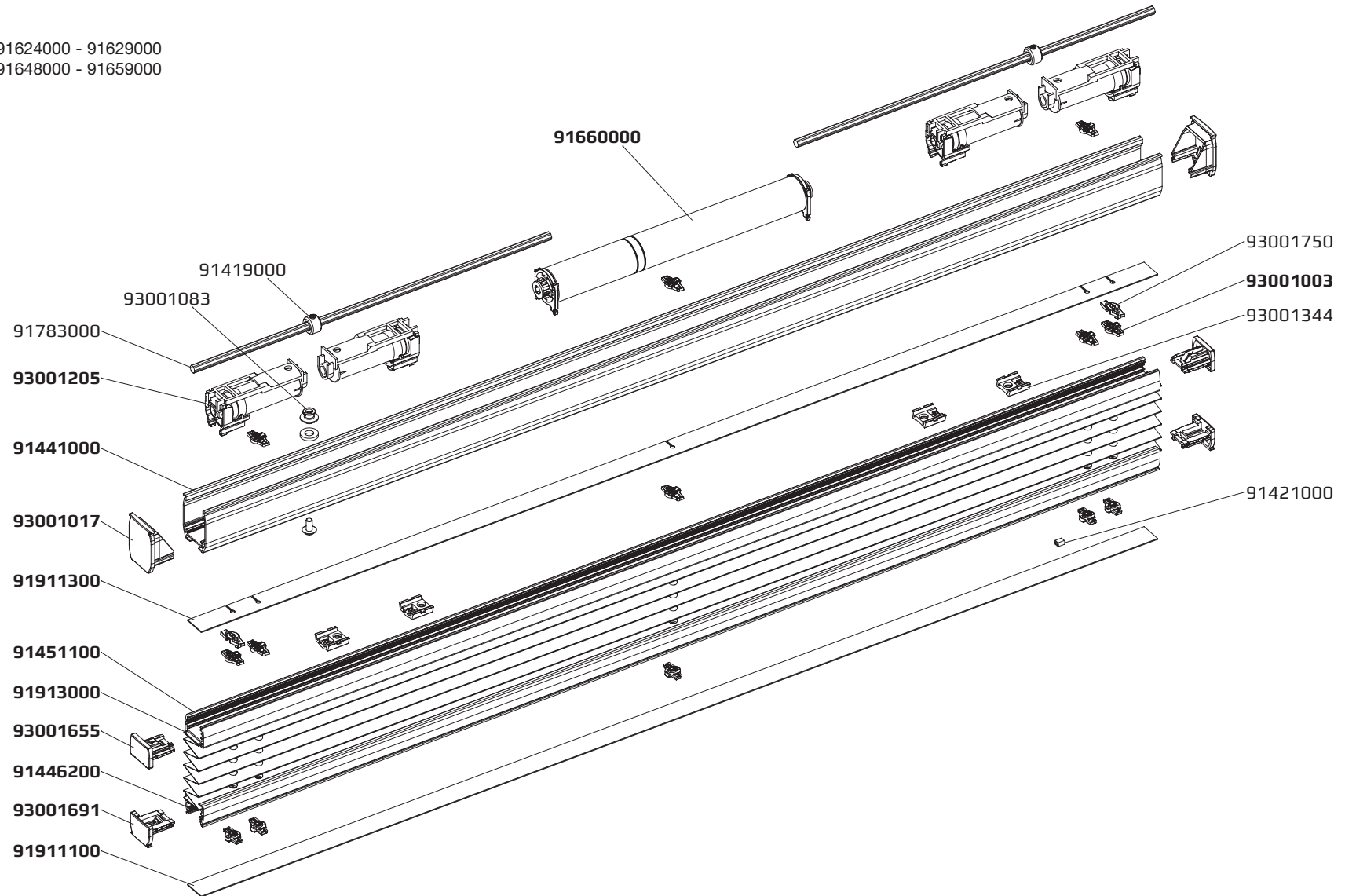
P3902



Type P3902-CTS

∅ 0,8 mm 91630000 - 91647000

∅ 1,2 mm 91624000 - 91629000
91648000 - 91659000



P3902-CTS

