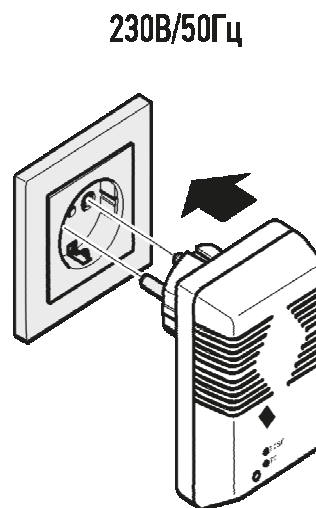


Ретранслятор **DC425** чаще всего используется как повторитель (радиодлиннитель) индивидуального или группового радиосигнала, совместно с обычным пультом или настенным радиопередатчиком. Поэтому для ввода в эксплуатацию необходимо, сначала произвести настройку устройства (радиоприода или внешнего радиоприёмника) на пульт или настенный радиопередатчик (согласно инструкции по настройке к данному устройству), а затем запрограммировать ретранслятор при помощи ранее настроенного пульта или настенного радиопередатчика.

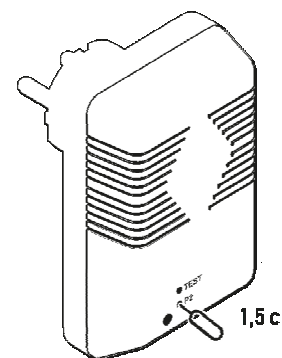
## Настройка

### Добавление радиопередатчика в память ретранслятора DC425

1. Подключите ретранслятор в розетку электросети. Индикатор кратковременно мигнёт красным цветом.



2. Скрепкой или карандашом аккуратно нажмите на **1,5 секунды кнопку P2** на корпусе ретранслятора. Индикатор загорится красным цветом.



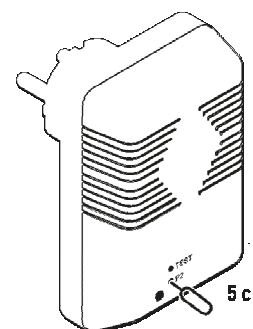
3. На ранее запрограммированном радиопередатчике нажмите на любую из кнопок «Вверх», «Вниз» или «Стоп» на **1,5 секунды**. Радиопередатчик запрограммирован на ретранслятор DC425.



### Удаление радиопередатчиков из памяти ретранслятора DC425

Скрепкой или карандашом аккуратно нажмите на **5 секунд кнопку P2** на корпусе ретранслятора. Индикатор загорится красным цветом. Все ранее запрограммированные радиопередатчики удалены из ретранслятора DC425.

Он переведён в заводское состояние.



## Тестовая проверка ретранслятора DC425

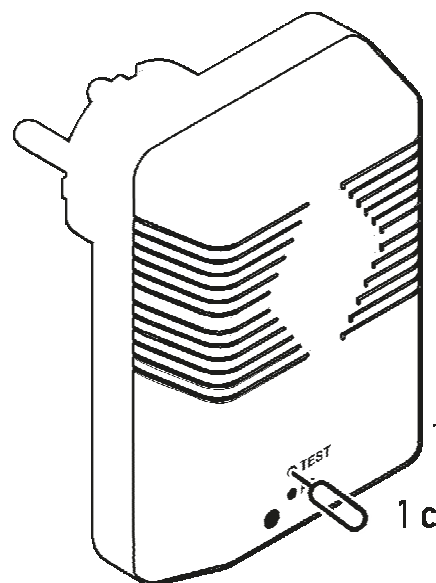
1. Подключите ретранслятор DC425 в розетку электросети.

Индикатор кратковременно мигнёт красным цветом.

Скрепкой или карандашом аккуратно коротко нажмите на **1 секунду** кнопку «Test» на корпусе ретранслятора.

Индикатор загорится красным цветом, а затем мигнёт зелёным цветом.

Отправлена команда «**Вверх**» того радиопередатчика, который был ранее запрограммирован на ретранслятор последним.



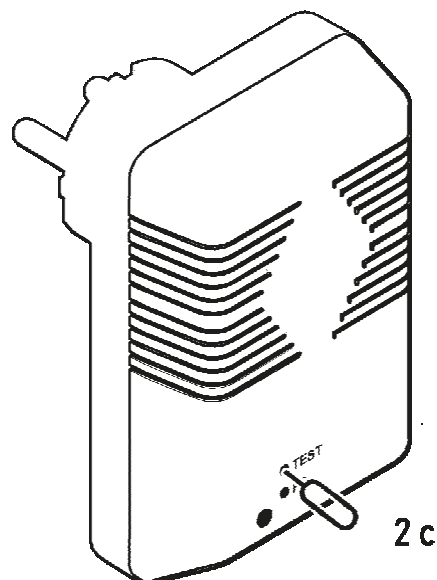
2. Подключите ретранслятор DC425 в розетку электросети.

Индикатор кратковременно мигнёт красным цветом.

Скрепкой или карандашом аккуратно нажмите на **2 секунды** кнопку «Test» на корпусе ретранслятора.

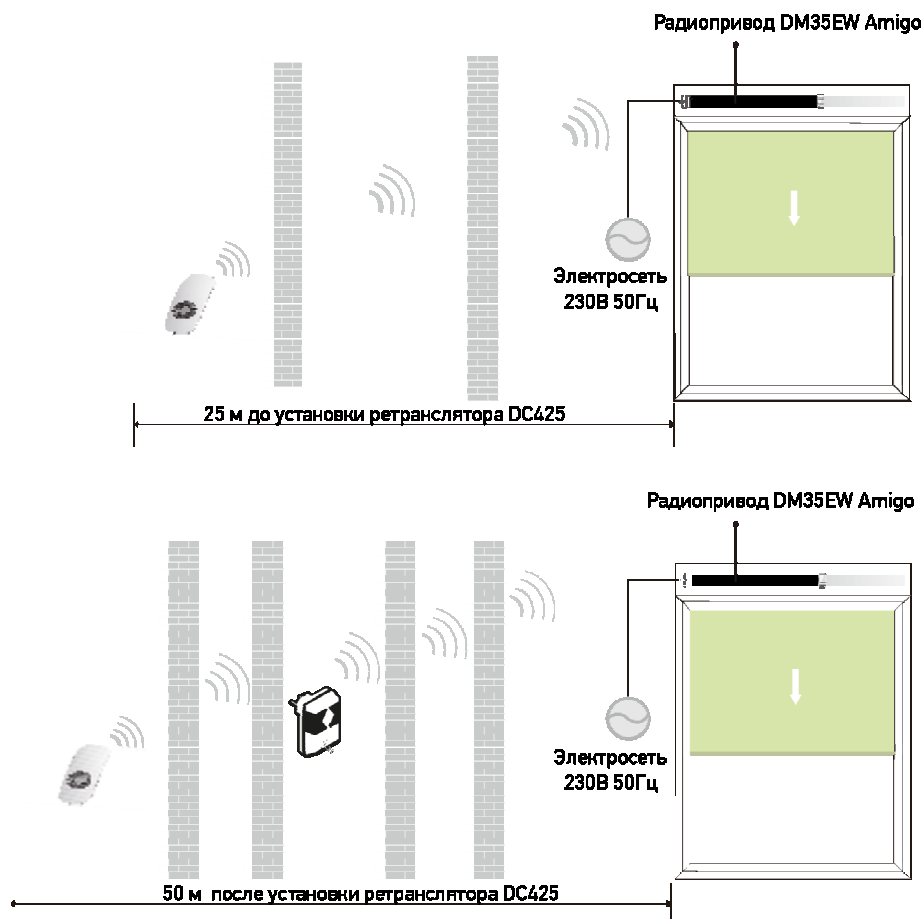
Индикатор загорится красным цветом, а затем мигнёт зелёным цветом.

Отправлена команда «**Вверх**» от всех ранее запрограммированных радиопередатчиков.



## Месторасположение ретранслятора DC425

Ретранслятор **DC425** должен располагаться на границе дальности радиосигнала от пульта или настенного радиопередатчика, примерно на расстоянии 15-25 м. Полученный радиосигнал ретранслятор повторяет с задержкой около **3-х секунд**.



## ЭКСПЛУАТАЦИЯ

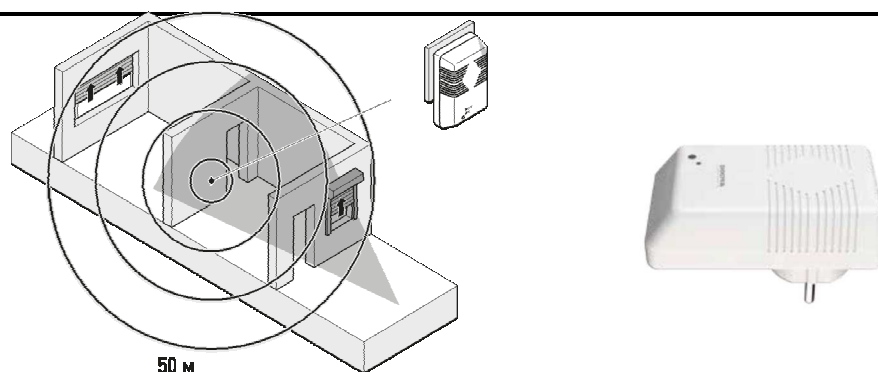
Не подвергайте ретранслятор воздействию влаги, сильным механическим воздействиям, не бросайте ретранслятор с большой высоты. Следите за тем, чтобы ретранслятор не попал к детям или лицам с ограниченными физическими, сенсорными или умственными способностями, домашним животным.

Ретранслятор не требует специального технического обслуживания. Следите за чистотой корпуса ретранслятора.

Хранение в закрытых сухих проветриваемых помещениях при температуре воздуха от 0°C до +30°C, относительной влажности воздуха не более 80%, при отсутствии в воздухе кислотных, щелочных и других агрессивных веществ. Срок хранения – 2 года с даты изготовления.

*Утилизация выполняется в соответствии с нормативными и правовыми актами по переработке и утилизации, действующие в регионе потребителя.*

Ретранслятор радиосигнала DC425 служит для увеличения дальности действия сигнала пульта дистанционного радиуправления Амиго при связи с радиоприёмником (электроприводов, блоков управления и др.) в местах со слабым прохождением радиосигнала. Конструктивно ретранслятор представляет собой радиоприёмник и радиопередатчик, смонтированные в одном корпусе, и повторяющий примерно с 3-х секундной с задержкой полученный радиосигнал. Предназначен для создания зоны уверенного приёма радиосигнала внутри тех помещений, в которых уровень сигнала недостаточен для передачи сигнала вследствие наличия стен большой толщины, большого их количества, наличия металлоконструкций или наличия радиопомех, в следствие интерференции и дифракции волны. Должен устанавливаться на расстоянии до полуметра от стены и потолка, при помощи непосредственного подключения в розетку электросети.



#### ТЕХНИЧЕСКИЕ ХАРАКТЕРИСТИКИ

Корпус	ABS пластик
Цвет	Белый
Дизайн	Оригинальный
Класс пылевлагозащиты	IP 20
Напряжение электросети	230 В 50 Гц
Радиочастота	433,925 МГц +/- 100 КГц
Модуляция	Амплитудная двоичная
Ёмкость памяти радиоприёмника	20 радиопередатчиков
Код	40 Бит
Мощность радиопередачи	Не более 10 мВт
Дальность действия в открытом пространстве	До 100 м
Потребление при радиопередаче	Не более 15 мА
Температурный диапазон эксплуатации	0°C ÷ + 30°C
Вес	120 г
Декларирование, соответствие	<b>ЕАЭС N RU Д-СН.НА10.В.02481-18, ЕАС</b>

#### РАЗМЕРЫ

Размер (Высота x Ширина x Толщина)	98 x 61 x 69 мм
------------------------------------	-----------------

#### МОНТАЖ

Настенный, в стандартную электророзетку	
---	--