



РАЗРАБОТЧИК: AMIGO GROUP®

# **РУЛОННЫЕ ШТОРЫ VNT L**

Версия 1.12 от 10.08.23

**Руководство по сборке изделий с  
ручным управлением**

2021г.

## Содержание

1. Введение .....	3
2. Исходные данные для изготовления .....	4
3. Классика L .....	5
4. Кассета L .....	22
5. Зебра L .....	43
6. Моно L .....	58
7. Кассета Моно L .....	79
8. Моно зебра L .....	101
9. Классика Дабл L .....	122
10. Кассета Дабл L .....	138
11. Зебра Дабл L .....	155

## 1. Введение

В настоящем руководстве описана пошаговая технология сборки рулонных штор системы Benthin.

В руководстве используется понятие типа размеров изделия “по ткани” и “по готовому изделию”. Тип “по готовому изделию” означает, что [Ширина] является размером готового изделия (габаритом), а “тип по ткани” – размером ширины ткани. [Высота] в обоих случаях является размером от самой верхней точки изделия до нижней, включая кронштейн. Основное оборудование, необходимое для производства рулонных штор:

- Стол для резки рулонной ткани.
- Пила для резки алюминиевых профилей.
- Стол для сборки изделий
- Подъемник.

Предельные размеры изделий, особенности замера, установки и эксплуатации описаны в соответствующих инструкциях. Информация об ориентации ткани в готовом изделии и размерах рулонов приведена в каталогах тканей.

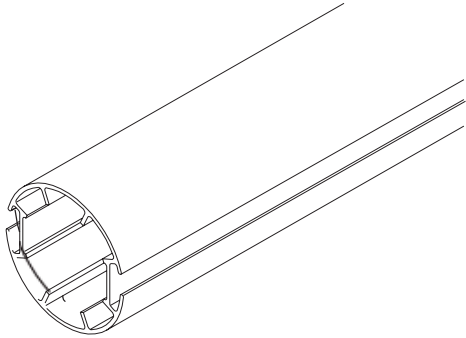
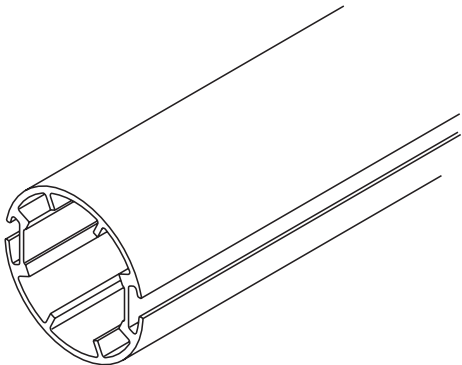
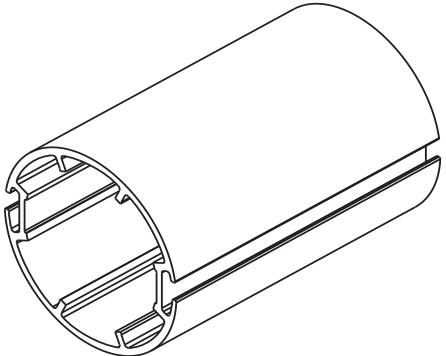
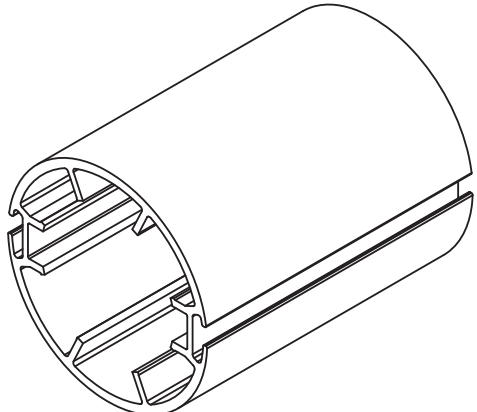
**Производитель оставляет за собой право без предварительного уведомления покупателя вносить изменения в конструкцию, комплектацию изделия с целью улучшения его свойств. В тексте и цифровых обозначениях данного руководства могут быть допущены опечатки. Если после прочтения руководства у вас останутся вопросы по работе и эксплуатации изделия, обратитесь к менеджеру или в технический отдел для получения разъяснений.**

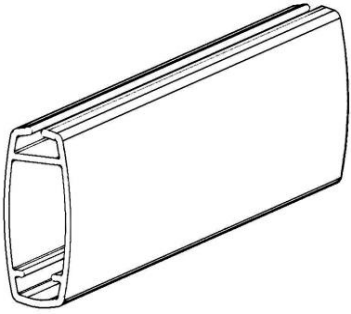
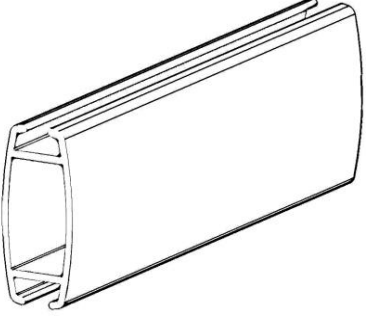
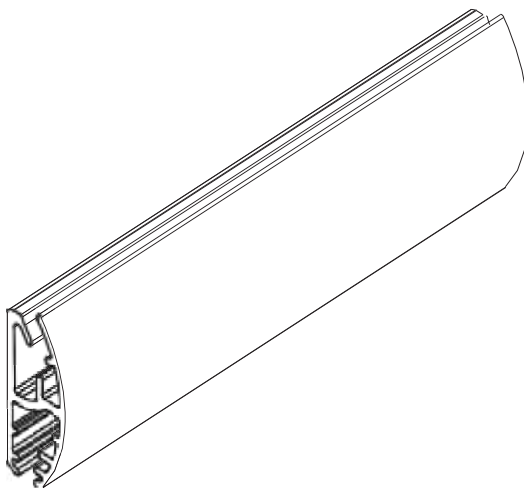
## 2. Исходные данные для изготовления

Модель	Труба				Опции													
	43	52	65	75	Монтажный профиль	Нижняя рейка	Детская безопасность	тип цепи(пл./мет.)	Груз цепи декор	Боковая фиксация	Направляющие	Редуктор Benthin	Заглушка регулируемая	Карданный соединитель	Видимость рулона	Кронштейн	Тип указания ширины	Пружина Ø43 мм.
Классика L	√	√	√	√	√	√	√	√	√	√		√	√		√	√	√	√
Кассета L	√	√	√	√		√	√	√	√	√	√	√	√				√	√
Зебра L	√	√	√		√		√	√	√			√				√	√	√
Моно L	√	√	√	√	√	√	√	√	√			√		√	√	√		√
Кассета Моно L	√	√	√	√		√	√	√	√			√						√
Зебра Моно L	√	√	√			√	√	√	√			√						√
Классика Дабл L	√	√	√	√	√	√	√	√	√			√			√			√
Кассета Дабл L	√	√	√	√		√	√	√	√			√						√
Зебра Дабл L	√	√	√			√	√	√	√			√						√

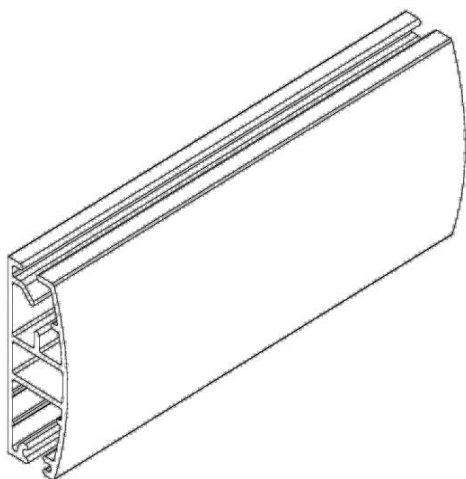


#### 3.1. Резка комплектующих

Название, артикул, фото	Значение
<p><b>Труба 43мм с двумя пазами ML (310360-0000)</b></p> 	<p><b>Без монтажного профиля</b>                      Размер по изделию: [Ширина] – 3,7 см.                      Размер по ткани: [Ширина] + 0,3 см</p> <p><b>С монтажным профилем</b>                      Размер по изделию: [Ширина] – 4,1 см.                      Размер по ткани: [Ширина] + 0,3 см</p>
<p><b>Труба 52мм с двумя пазами L (310450-0000)</b></p> 	<p><b>Без монтажного профиля</b>                      Размер по изделию: [Ширина] – 3,7 см. б/р                      Размер по изделию: [Ширина] – 4 см. с/р                      Размер по ткани: [Ширина] + 0,3 см</p> <p><b>С монтажным профилем</b>                      Размер по изделию: [Ширина] – 4,1 см. б/р                      Размер по изделию: [Ширина] – 4,4 см. с/р                      Размер по ткани: [Ширина] + 0,3 см</p>
<p><b>Труба 65мм с двумя пазами L(310451-0000)</b></p> 	<p><b>Без монтажного профиля</b>                      Размер по изделию: [Ширина] – 4,4 см. б/р                      Размер по изделию: [Ширина] – 4,5 см. с/р                      Размер по ткани: [Ширина] + 0,3 см</p> <p><b>С монтажным профилем</b>                      Размер по изделию: [Ширина] – 4,8 см. б/р                      Размер по изделию: [Ширина] – 4,9 см. с/р                      Размер по ткани: [Ширина] + 0,3 см</p>
<p><b>Труба 75мм с двумя пазами L(310491-0000)</b></p> 	<p><b>Без монтажного профиля</b>                      Размер по изделию: [Ширина] – 4,4 см. б/р                      Размер по изделию: [Ширина] – 4,5 см. с/р                      Размер по ткани: [Ширина] + 0,3 см</p> <p><b>С монтажным профилем</b>                      Размер по изделию: [Ширина] – 4,6 см. б/р                      Размер по изделию: [Ширина] – 4,7 см. с/р                      Размер по ткани: [Ширина] + 0,3 см</p>

<p><b>Рейка нижняя алюминий под полосу (LVT) (310533-0225)</b></p> 	<p><b>С монтажным профилем</b>  <b>1. 43</b>          Размер по изделию: [Ширина] – 4,4 см.          Размер по ткани: [Ширина]  <b>2. 52</b>          Размер по изделию: [Ширина] – 4,4 см.          Размер по ткани: [Ширина]  <b>3. 65</b>          Размер по изделию: [Ширина] – 5,1 см.          Размер по ткани: [Ширина]  <b>4. 75</b>          Размер по изделию: [Ширина] – 5,4 см.          Размер по ткани: [Ширина]  <b>Без монтажного профиля</b>  <b>1. 43</b>          Размер по изделию: [Ширина] – 4,0 см.          Размер по ткани: [Ширина]  <b>2. 52</b>          Размер по изделию: [Ширина] – 4,0 см.          Размер по ткани: [Ширина]  <b>3. 65</b>          Размер по изделию: [Ширина] – 4,7 см.          Размер по ткани: [Ширина]  <b>4. 75</b>          Размер по изделию: [Ширина] – 4,7 см.          Размер по ткани: [Ширина]</p>
<p><b>Рейка нижняя алюминий (LVT) (310532-0225)</b></p> 	<p><b>С монтажным профилем</b>  <b>1. 43</b>          Размер по изделию: [Ширина] – 4,4 см.          Размер по ткани: [Ширина]  <b>2. 52</b>          Размер по изделию: [Ширина] – 4,4 см.          Размер по ткани: [Ширина]  <b>3. 65</b>          Размер по изделию: [Ширина] – 5,1 см.          Размер по ткани: [Ширина]  <b>4. 75</b>          Размер по изделию: [Ширина] – 5,1 см.          Размер по ткани: [Ширина]  <b>Без монтажного профиля</b>  <b>1. 43</b>          Размер по изделию: [Ширина] – 4,0 см.          Размер по ткани: [Ширина]  <b>2. 52</b>          Размер по изделию: [Ширина] – 4,0 см.          Размер по ткани: [Ширина]  <b>3. 65</b>          Размер по изделию: [Ширина] – 4,7 см.          Размер по ткани: [Ширина]  <b>4. 75</b>          Размер по изделию: [Ширина] – 4,7 см.          Размер по ткани: [Ширина]</p>
<p><b>Рейка нижняя М, белая (310345-0225)</b></p> 	<p><b>С монтажным профилем</b>  <b>1. 43</b>          Размер по изделию: [Ширина] – 4,4 см.          Размер по ткани: [Ширина]  <b>2. 52</b>          Размер по изделию: [Ширина] – 4,4 см.          Размер по ткани: [Ширина]  <b>3. 65</b>          Размер по изделию: [Ширина] – 5,1 см.          Размер по ткани: [Ширина]  <b>4. 75</b>          Размер по изделию: [Ширина] – 5,1 см.          Размер по ткани: [Ширина]  <b>Без монтажного профиля</b>  <b>1. 43</b>          Размер по изделию: [Ширина] – 4,0 см.          Размер по ткани: [Ширина]  <b>2. 52</b>          Размер по изделию: [Ширина] – 4,0 см.          Размер по ткани: [Ширина]  <b>3. 65</b>          Размер по изделию: [Ширина] – 4,7 см.          Размер по ткани: [Ширина]  <b>4. 75</b>          Размер по изделию: [Ширина] – 4,7 см.          Размер по ткани: [Ширина]</p>

**Рейка нижняя L, белая (310442-0225)**



**С монтажным профилем**

**43**  
 Размер по изделию: [Ширина] – 4,4 см.  
 Размер по ткани: [Ширина]  
 Размер с бок. фиксацией: [Ширина] -5,4 см.

**52**  
 Размер по изделию: [Ширина] – 4,4 см.  
 Размер по ткани: [Ширина]  
 Размер с бок. фиксацией: [Ширина] -5,4 см.

**65**  
 Размер по изделию: [Ширина] – 5,1 см.  
 Размер по ткани: [Ширина]  
 Размер с бок. фиксацией: [Ширина] -5,4 см.

**75**  
 Размер по изделию: [Ширина] – 5,1 см.  
 Размер по ткани: [Ширина]  
 Размер с бок. фиксацией: [Ширина] -5,4 см.

**Без монтажного профиля**

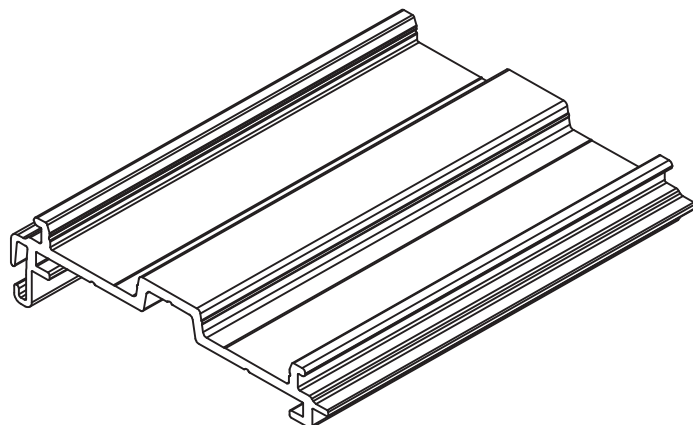
**43**  
 Размер по изделию: [Ширина] – 4,0 см. Размер по ткани: [Ширина]  
 Размер с бок. фиксацией: [Ширина] -5,0 см.

**52**  
 Размер по изделию: [Ширина] – 4,0 см. Размер по ткани: [Ширина]  
 Размер с бок. фиксацией: [Ширина] -5,0 см.

**65**  
 Размер по изделию: [Ширина] – 4,7 см. Размер по ткани: [Ширина]  
 Размер с бок. фиксацией: [Ширина] -5,0 см.

**75**  
 Размер по изделию: [Ширина] – 4,7 см. Размер по ткани: [Ширина]  
 Размер с бок. фиксацией: [Ширина] -5,0 см.

**Профиль монтажный L, белый (310446-0225)**



1. **43**  
 Размер по изделию: [Ширина] – 0,6 см.  
 Размер по ткани: [Ширина]+3,8 см. 2.

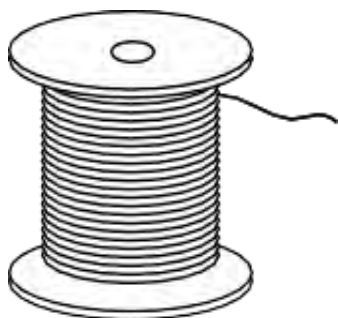
2. **52**  
 Размер по изделию: [Ширина] – 0,6 см.  
 Размер по ткани: [Ширина]+3,8

3. **65**  
 Размер по изделию: [Ширина] – 0,6 см.  
 Размер по ткани: [Ширина]+ 4,5 см.

4. **75**  
 Размер по изделию: [Ширина] – 0,6 см.  
 Размер по ткани: [Ширина]+ 4,5 см.

**Цепь управления сплошная, пластиковая, СК стандарт (120211-0000)**

**Цепь управления сплошная, металлическая, AMILUX (120214-0000)**



Минимальная длина управления: [Высота x 2] x 0,75

## 3.2. Резка ткани

### Размер по изделию с монтажным профилем:

[Ширина ткани] = [Ширина] – 4,4 см (при опции «43»)

[Ширина ткани] = [Ширина] – 4,4 см (при опции «52»)

[Ширина ткани] = [Ширина] – 5,1 см (при опции «65»)

[Ширина ткани] = [Ширина] – 5,1 см (при опции «75»)

[Ширина ткани] = [Ширина] – 5,4 см (при опции «боковая фиксация»)

[Высота ткани «43»] = [Высота] + 20 см ( + 30см если нижняя рейка с  
оборачиванием)

[Высота ткани«52,65,75»] = [Высота] + 30 см ( +40см если нижняя рейка с  
оборачиванием)

### Размер по изделию без монтажного профиля:

[Ширина ткани] = [Ширина] – 4,0 см (при опции «43»)

[Ширина ткани] = [Ширина] – 4,0 см (при опции «52»)

[Ширина ткани] = [Ширина] – 4,7см (при опции «65»)

[Ширина ткани] = [Ширина] – 4,7см (при опции «75»)

[Ширина ткани] = [Ширина] – 5,0 см (при опции «боковая фиксация»)

[Высота ткани «43»] = [Высота] + 20 см ( + 30см если нижняя рейка с  
оборачиванием)

[Высота ткани«52,65,75»] = [Высота] + 30 см ( +40см если нижняя рейка с  
оборачиванием)

### Размер по ткани:

[Ширина ткани] = [Ширина]

[Высота ткани «43»] = [Высота] + 20 см ( + 30см если нижняя рейка с  
оборачиванием)

[Высота ткани«52,65,75»] = [Высота] + 30 см ( +40см если нижняя рейка с  
оборачиванием)

## 3.3 Сборка изделия

1. Для трубы Ø43,52,65,75 мм. используется *пластиковая полоса-фиксатор 10x1,2мм (310346-0000)*. Наклеить полосу-фиксатор на верхний край лицевой стороны ткани. Подогнуть ткань один раз на высоту пластиковой полосы-фиксатора так, чтобы полоса-фиксатор была внутри подгиба. При необходимости использовать степлер. Вставить ткань в один из пазов трубы (**Рис.1**).



Рис.1

2. В зависимости от выбора в опции «*Рейка нижняя*» используются разные типы реек. Установка ткани в рейку зависит от опции:

1) **Рейка нижняя М, белая (310345-0225)**. Наклеить *полосу-фиксатор 9мм (310539-0000)* на нижний край лицевой стороны ткани, при выборе опции «*Рейка Benthin M плоская*», либо на нижний край обратной стороны, при выборе опции «*Рейка Benthin M скругленная*». При необходимости использовать степлер (шаг между скобами ~ 10-15см.) (**Рис.2-3**).



Рис.2 Рис.3

Подогнуть ткань один раз на высоту *полосы-фиксатора* так, чтобы полоса фиксатор была внутри подгиба. Надеть на нижний край ткани рейку нижнюю М (**Рис.4-7**).

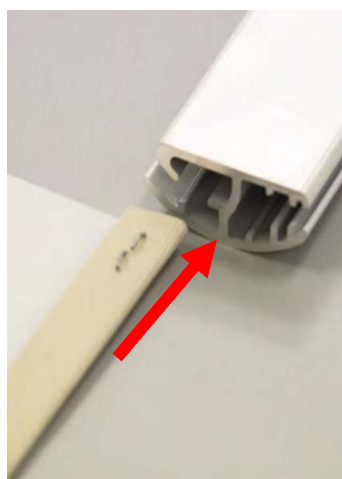


Рис.4

Рис.5

Рис.6

Рис.7

Установить с обеих сторон *крышки нижней рейки М (310337-0225)*, (**Рис.8**).



Рис.8



Рис.9

2) **Рейка нижняя L, белая (310442-0225)**. Наклеить *полосу-фиксатор 10x1,2мм (310346-0000)* на нижний край лицевой стороны ткани, при выборе опции «*Рейка Benthin L плоская*», либо на нижний край обратной стороны, при выборе опции «*Рейка Benthin L скругленная*». При необходимости использовать степлер (шаг между скобами 10-15см.) Подогнуть ткань один раз на высоту *пластиковой полосы-фиксатора* так, чтобы полоса фиксатор была внутри подгиба. Надеть на нижний край ткани *рейку нижнюю L (Рис.9-11)*



Рис.10

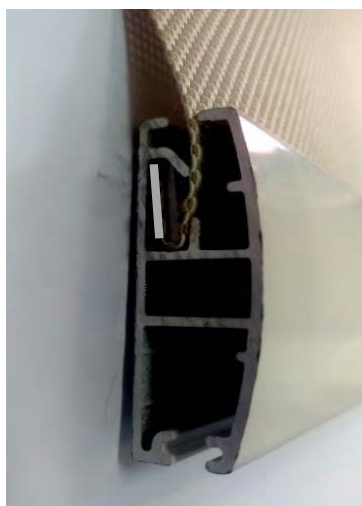


Рис.11

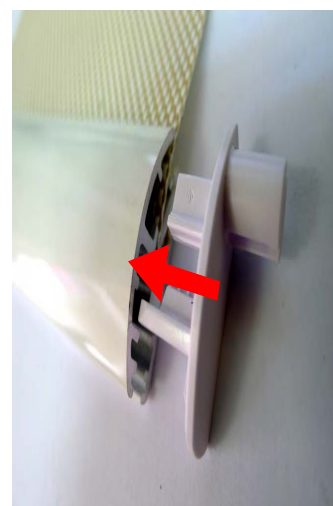


Рис.12

Установить с обеих сторон *крышки нижней рейки L (310438-0225)*, либо *крышки нижней рейки L для боковой фиксации (310436-0225)*, при выборе данной опции (**Рис.12**). Нижнюю рейку можно утяжелить, вставив в центральное отверстие два *стержня поворотных 2" (245505-0000)*.



3) **Рейка нижняя алюминий под полосу (LVT) (310533-0225)** с использованием пластиковой полосы-фиксатора (без оборачивания тканью).

Наклеить *полосу-фиксатор 9 мм (310539-0000)* на нижний край лицевой стороны ткани. Для тканей с большой толщиной (Скрин, некоторые БА) вместо *полосы-фиксатора 9 мм* можно использовать *полосу-фиксатор 7 мм (311083-0000)* в том случае, если ткань тяжело вставляется в нижнюю рейку. Подогнуть ткань один раз на высоту *пластиковой полосы-фиксатора* так, чтобы полоса фиксатор была внутри подгиба. При необходимости использовать степлер (шаг между скобами – 30см). Надеть на подогнутый край ткани *рейку нижнюю алюминий под полосу (Рис.13)*.

4) **Рейка нижняя алюминий, белая (310532-0225)** (с оборачиванием тканью). С помощью специального оборудования установить *рейку нижнюю* (для более

подробных инструкций см. видео по изготовлению). Используется *лента уплотняющая 8мм (310538-0000)*. Установить с обеих сторон нижней рейки *заглушки нижней рейки (310535-0000) (Рис.14)*.



Рис.13

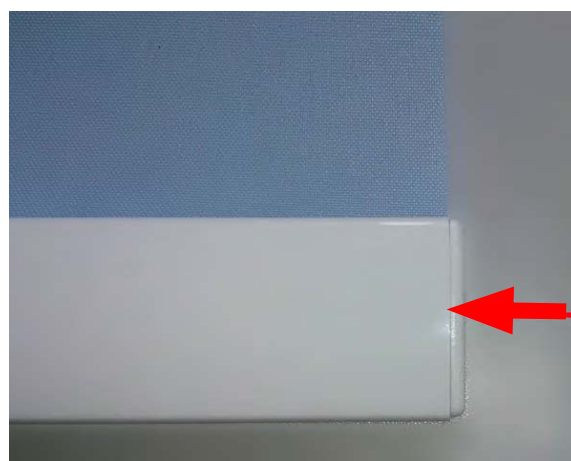


Рис.14

В зависимости от трубы выбрать соответствующий комплект механизма управления по таблице:

Труба	Механизм	артикул
43	Механизм управления цепочный 43мм, белый L - 1 шт	310439-0225
	Заглушка в трубу 43мм с фиксатором L, белая - 1шт	310413-0225
52	Механизм управления цепочный 43мм, белый L - 1 шт	310439-0225
	Заглушка в трубу 43мм с фиксатором L, белая - 1шт	310413-0225
	Адаптер 43-52мм L - 2 шт	310401-0000
	Адаптер-кольцо 52мм L - 1 шт	310416-0000
65	Механизм управления цепочный 43мм, белый L - 1 шт	310439-0225
	Заглушка в трубу 43мм с фиксатором L, белая 1 - шт	310413-0225
	Адаптер 43-65/75мм L - 2 шт	310402-0000
75	Механизм управления цепочный 43мм, белый L - 1 шт	310439-0225
	Заглушка в трубу 43мм с фиксатором L, белая 1 - шт	310413-0225
	Адаптер 43-65/75мм L - 2 шт	310402-0000
	Адаптер-кольцо 75мм L - 1 шт	310490-0000

3. Вставить *цепь управления* (либо *цепь механизма цепочного для детской безопасности (310342-0000)*) в *механизм управления цепочный 43мм, белый L(310439-0225)*(**Рис.15-16**). Схема по сборке механизма детской безопасности показана ниже на (**Рис.17**).С механизмом детской безопасности не используется металлическая и большая цепь.

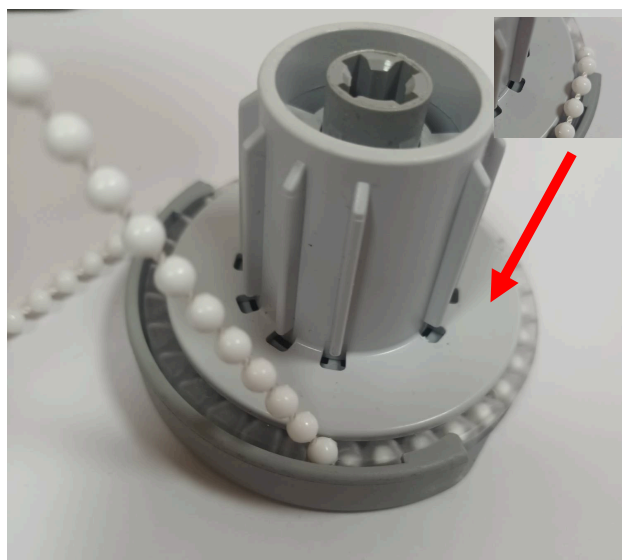


Рис.15



Рис.16



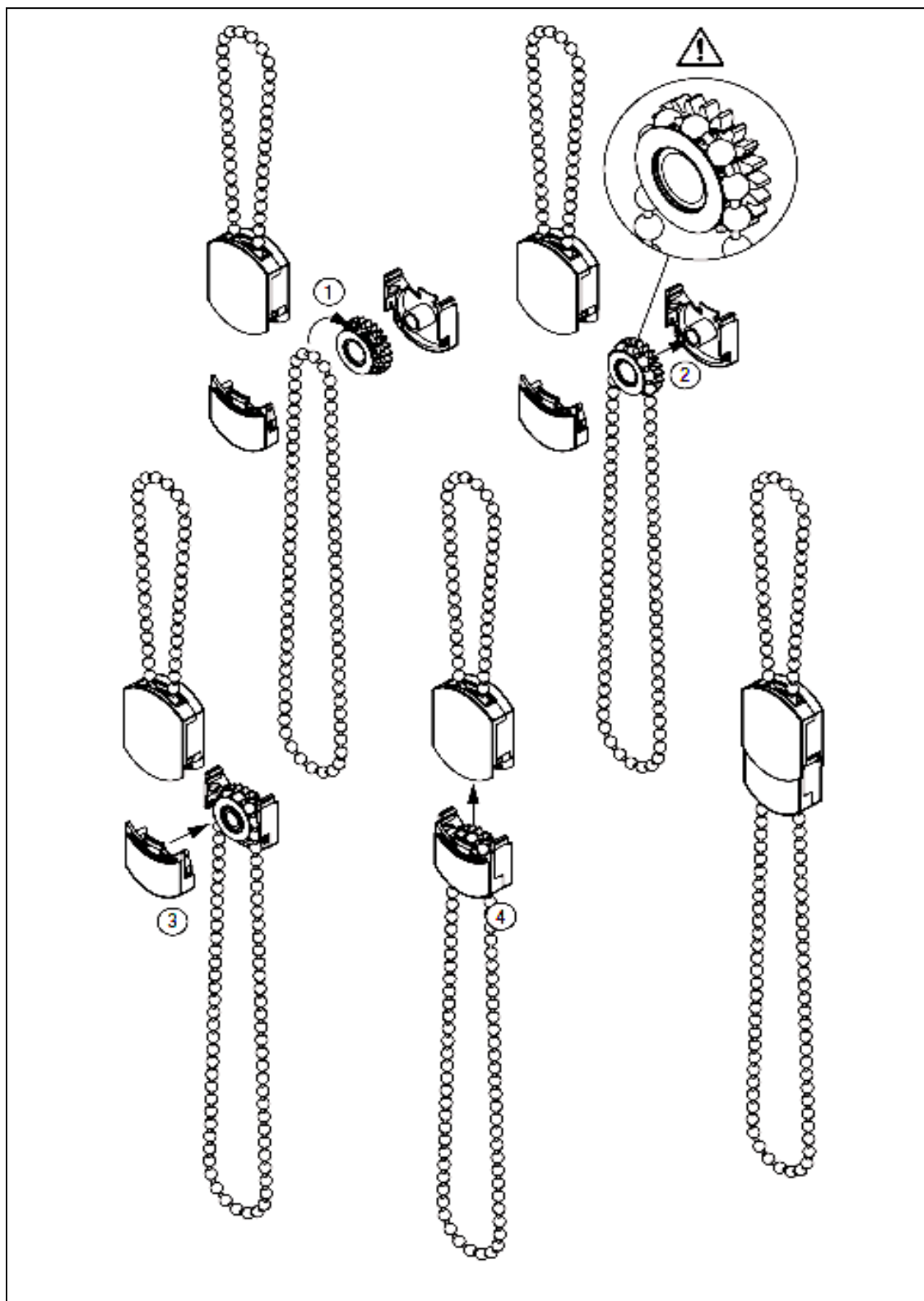


Рис.17

Если вес изделия превышает 3кг., то рекомендуется установить на механизм управления редуктор 1. Если вес изделия превышает 5кг., то дополнительно устанавливается механизм для большой цепи. Два редуктора в сборе рассчитаны на вес до 8кг. При этом рекомендуется ставить замкнутую цепь управления. Ниже приведена таблица выбора комплекта редуктора в зависимости от диаметра трубы и веса изделия. **Для редуктора используется цепь-петля.**

Тип опции	комплектация	артикул
Редуктор 52 мм	Редуктор 1.47:1, 52мм L - 1шт.	310447-0000
	Редуктор 2.15:1, дополнительный, 52мм L - 1шт.	310448-0000
	Переходник для редуктора на механизм 43мм L - 1шт.	310403-0000
	Переходник для редуктора 52мм L -1шт.	310404-0000
	Механизм управления цепочный 43мм, белый L - 1 шт.	310439-0225
	Заглушка в трубу 43мм с фиксатором L, белая - 1 шт	310413-0225
	Адаптер 43-52мм L - 1 шт	310401-0000
	Адаптер-кольцо 52мм L -1 шт	310416-0000
Редуктор 65 мм	Редуктор 1.47:1, 52мм L - 1шт.	310447-0000
	Редуктор 2.15:1, дополнительный, 52мм L - 1шт.	310448-0000
	Переходник для редуктора на механизм 43мм L - 1шт.	310403-0000
	Переходник для редуктора 65мм L -1шт.	310405-0000
	Механизм управления цепочный 43мм, белый L - 1 шт.	310439-0225
	Заглушка в трубу 43мм с фиксатором L, белая - 1 шт	310413-0225
	Адаптер 43-65мм L - 1 шт	310402-0000
	Адаптер редуктора 52-65мм.L -1шт	310457-0000
Редуктор 75 мм	Редуктор 1.47:1, 52мм L - 1шт.	310447-0000
	Редуктор 2.15:1, дополнительный, 52мм L - 1шт.	310448-0000
	Переходник для редуктора на механизм 43мм L - 1шт.	310403-0000
	Переходник для редуктора 65мм L -1шт.	310405-0000
	Механизм управления цепочный 43мм, белый L - 1 шт.	310439-0225
	Заглушка в трубу 43мм с фиксатором L, белая - 1 шт	310413-0225
	Адаптер 43-65мм L - 1 шт	310402-0000
	Адаптер редуктора 52-65мм.L -1шт	310457-0000
Редуктор + Б.цепь 52 мм	Редуктор 1.47:1, 52мм L - 1шт.	310447-0000
	Редуктор 2.15:1, дополнительный, 52мм L - 1шт.	310448-0000
	Переходник для редуктора на механизм 43мм L - 1шт.	310403-0000
	Переходник для редуктора 52мм L -1шт.	310404-0000
	Механизм управления цепочный 6x12мм 43мм, белый L -1шт	310470-0225
	Заглушка в трубу 43мм с фиксатором L, белая - 1 шт	310413-0225
	Адаптер 43-52мм L - 1 шт	310401-0000
	Адаптер-кольцо 52мм L -1 шт	310416-0000
Редуктор + Б.цепь 65 мм	Редуктор 1.47:1, 52мм L - 1шт.	310447-0000
	Редуктор 2.15:1, дополнительный, 52мм L - 1шт.	310448-0000
	Переходник для редуктора на механизм 43мм L - 1шт.	310403-0000
	Переходник для редуктора 65мм L -1шт.	310405-0000
	Механизм управления цепочный 6x12мм 43мм, белый L - 1шт	310470-0225
	Заглушка в трубу 43мм с фиксатором L, белая - 1 шт	310413-0225
	Адаптер 43-65мм L - 1 шт	310402-0000
	Адаптер редуктора 52-65мм.L 1шт	310457-0000
Редуктор + Б.цепь 75 мм	Редуктор 1.47:1, 52мм L - 1шт.	310447-0000
	Редуктор 2.15:1, дополнительный, 52мм L - 1шт.	310448-0000
	Переходник для редуктора на механизм 43мм L - 1шт.	310403-0000
	Переходник для редуктора 65мм L -1шт.	310405-0000
	Механизм управления цепочный 6x12мм 43мм, белый L - 1шт	310470-0225
	Заглушка в трубу 43мм с фиксатором L, белая - 1 шт	310413-0225
	Адаптер 43-65мм L - 1 шт	310402-0000
	Адаптер редуктора 52-65мм.L 1шт	310457-0000
	Адаптер-кольцо 75 мм L -1 шт	310490-0000

4. Вставить соединитель от редуктора 1.47:1 в механизм управления(Рис.18-19).



Рис.18



Рис.19

5. Установить переходник для редуктора на механизм 43мм L на механизм управления (Рис.20-21).



Рис.20



Рис.21

6. Установить редуктор 2.15:1(Рис.22-23)



Рис.22



Рис.23

7. В зависимости от диаметра трубы установить переходник для редуктора(Рис.24). После поставить редуктор 1.47:1 ,(Рис.25-26)



Рис.24



Рис.25



Рис.26

8. В конце установить адаптер на редуктор 1.47:1, если используется 65 труба.

При использовании цепей-петель рекомендуется пользоваться таблицей для их выбора (при высотах отличных от указанных в таблице, пользоваться замкнутой металлической цепью):

Высота	Цепь петля
100 - 900	Цепь петля MGS 50см, белая
900 - 1100	Цепь петля MGS 80см, белая
1100-1400	Цепь петля MGS 100см, белая
1400-1600	Цепь петля MGS 130см, белая
1600-2000	Цепь петля MGS 150см, белая
2000-2400	Цепь петля MGS 180см, белая
2400-2600	Цепь петля MGS 200см, белая
2600-2800	Цепь петля MGS 230см, белая
2800-3000	Цепь петля MGS 250см, белая
3000-4000	Цепь петля MGS 280см, белая

9. Вставить механизм управления в трубу со стороны управления и заглушку (310414-0225) с противоположной стороны (Рис.27-28). На трубу  $\varnothing 52$ мм. и  $\varnothing 75$ мм. дополнительно со стороны заглушки ставится адаптер-кольцо 52мм L(310416-0000), для трубы  $\varnothing 52$ мм. и адаптер-кольцо 75мм. L(310490-0000), для трубы  $\varnothing 75$ мм. (Рис.28А) Для установки в трубу  $\varnothing 52$ мм.  $\varnothing 65$ мм. и  $\varnothing 75$ мм. на механизм и заглушку дополнительно ставятся адаптеры 43-52 мм. (310401-0000), для трубы  $\varnothing 52$ мм. и адаптеры 43-65 мм. (310402-0000), для трубы  $\varnothing 65$ мм. и  $\varnothing 75$ мм. (Рис.29-30 и Рис.31-32).



Рис.27



Рис.28



Рис.28А

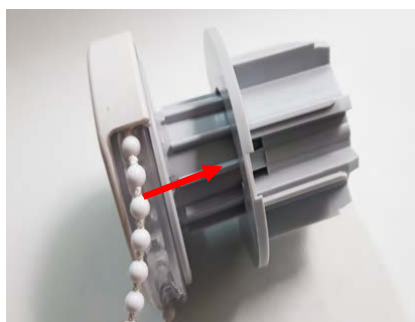


Рис.29



Рис.30

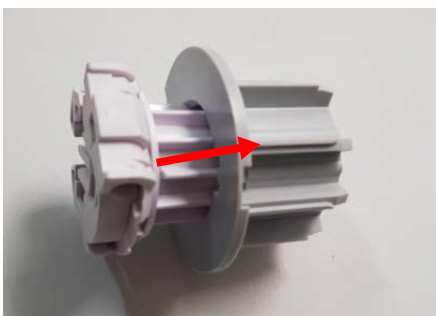


Рис.31



Рис.32

10. При выборе опции "пружина" в трубу  $\varnothing$  43 мм устанавливается пружина  $\varnothing$  43 мм. левая (310382-0000) или пружина  $\varnothing$  43 мм. правая (310381-0000). Для установки пружины в трубу сперва необходимо установить пружину в механизм управления (Рис. 33). Вставить пружину в трубу до адаптера механизма управления. (Рис. 34-35). Завести пружину примерно на 20 оборотов в сторону противоположную от размотки полотна (Рис. 36). Зафиксировать механизм управления, вставив его в трубу (Рис. 37).

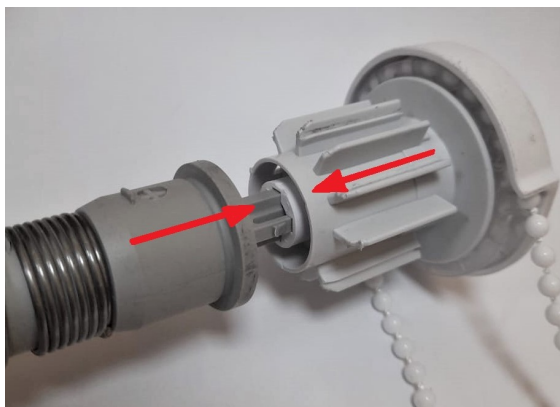


Рис.33

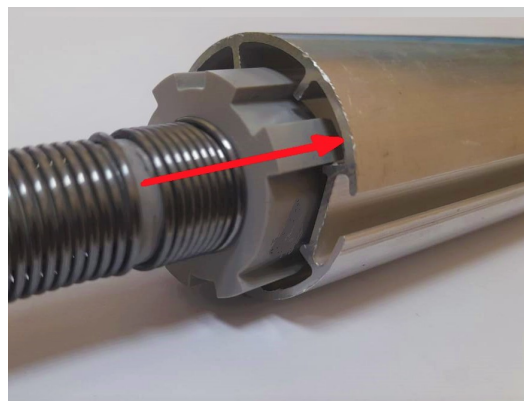


Рис.34

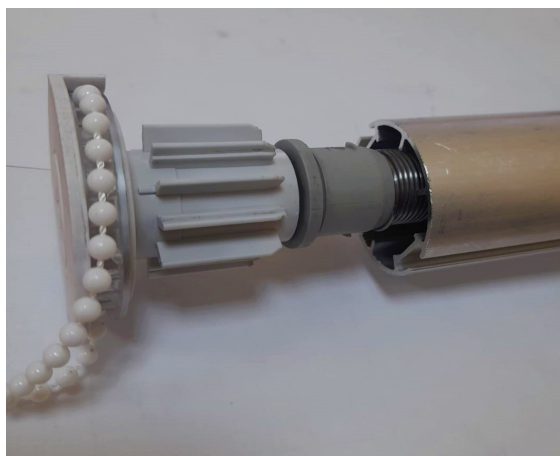


Рис.35

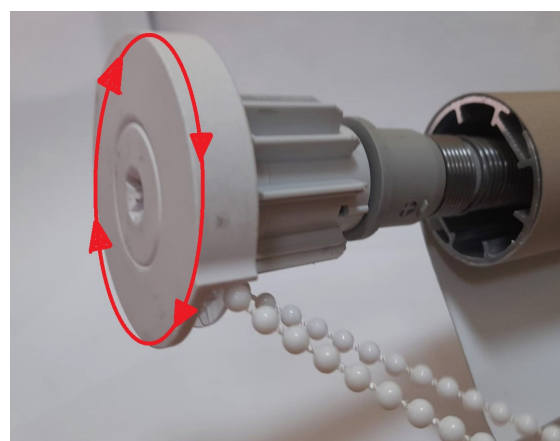


Рис.36

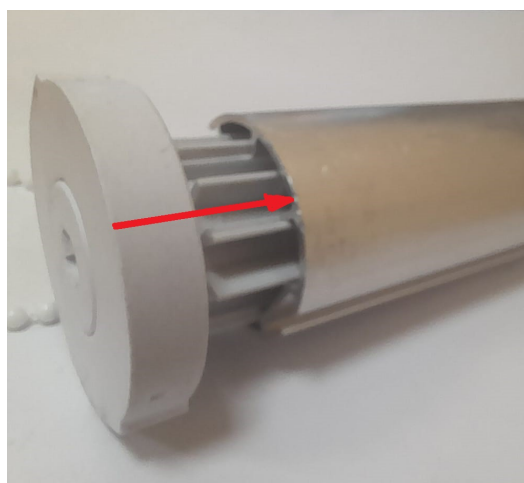


Рис.37



### 3.4. Сборка монтажного профиля (опция)

Боковые кронштейны выбираются в соответствии с диаметром намотки вала видом монтажа(стена,потолок):

*Кронштейн 51мм L, металл (310417-0000) – 2шт.(ПОТОЛОК)*

*Кронштейн 51мм,90гр., L, металл (310421-0000) – 2шт.(СТЕНА)*

*Крышка кронштейна широкая 91x51мм м.проф. L, белая (310434-0225) –1шт.*

*Крышка кронштейна плоская 91x51мм для м.проф. L, белая (310435-0225)–1шт., Накладка на кронштейн 51мм L, белая (310440-0225)-2шт.*

*Кронштейн 59мм L, металл(310418-0000) – 2шт.(ПОТОЛОК)*

*Кронштейн 59мм,90гр, L, металл(310423-0000) – 2шт.(СТЕНА)*

*Крышка кронштейна широкая 91x51мм м.проф. L, белая (310434-0225) –1шт.*

*Крышка кронштейна плоская 91x51мм для м.проф. L, белая (310435-0225)–1шт., Накладка на кронштейн 51мм L, белая (310440-0225)-2шт.*

1. Вставить в кронштейны *регулирующие шайбы*, входящие в комплект кронштейна (**Рис.38**). Затем установить кронштейны в монтажный профиль, заподлицо с ним. Потом зафиксировать кронштейны *саморезами с пресшайбой 4,2x13* (310462-0000) в монтажном профиле (**Рис.39**).



Рис.38



Рис.39

2. Вставить в кронштейны *накладки на кронштейн 51мм L, белые* (310440-0225), (**Рис.40-41**). Если присутствует опция "боковая фиксация", то на кронштейн ставится *фиксатор троса* (310453-0000) и фиксируются двумя *винтами M4x10 DIN965*(310410-0000) с *гайками M4*(310340-0000)(**Рис.42**). При этом накладки на кронштейны не ставятся.



Рис.40



Рис.41



Рис.42

3. Вставить трубу в кронштейны, сначала со стороны управления (Рис.43-44)

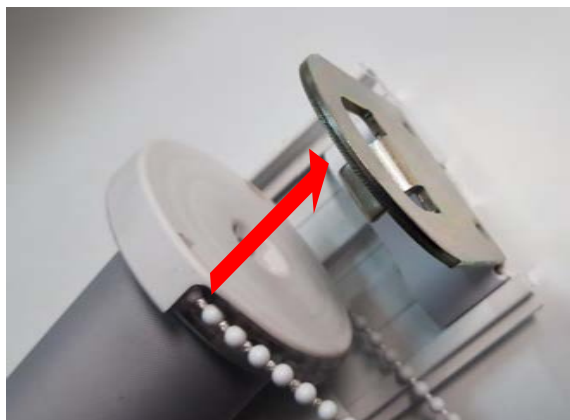


Рис.43



Рис.44

4. Затем, вставить трубу со стороны заглушки в кронштейн (Рис.45-50).



Рис.45



Рис.46



Рис.47



Рис.48



Рис.49



Рис.50

5. Установить боковые крышки на кронштейны, со стороны управления - плоскую (Рис.51-52), с обратной стороны – широкую (Рис.53-54).



Рис.51



Рис.52



Рис.53



Рис.54

### 3.5. Проверка готового изделия

1. Повесить готовое изделие на специальный подъемник. В первую очередь проверить работу вала управления. Для этого 2-3 раза размотать и смотать полотно. Полотно при этом должно сматываться ровно.

Если полотно съезжает в одну сторону, то на противоположной стороне верхней трубы в размотанном состоянии наклеить полоску малярного скотча длиной до 1...2 см. Повторить операцию при необходимости. Если выбрана регулируемая заглушка вала, то настройка выполняется с помощью регулировочного винта, установленного в ней.

2. Установить ограничители цепи управления (311060-0120) на цепь. Таким образом, будет установлено крайнее верхнее положение полотна ткани. Высоту допускается измерять рулеткой.



### 3.6. Комплектация готового изделия

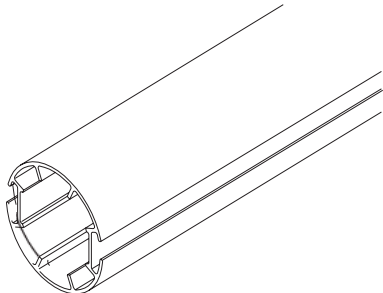
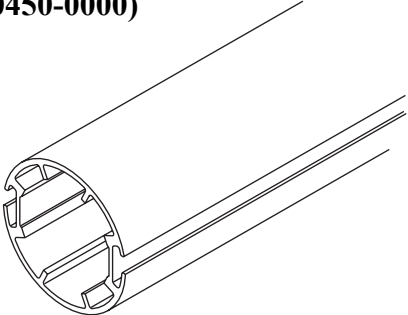
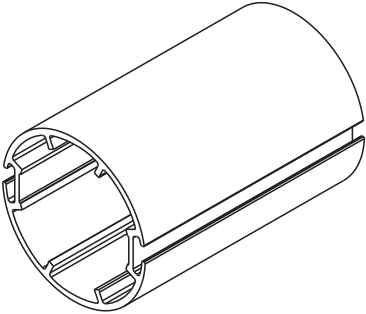
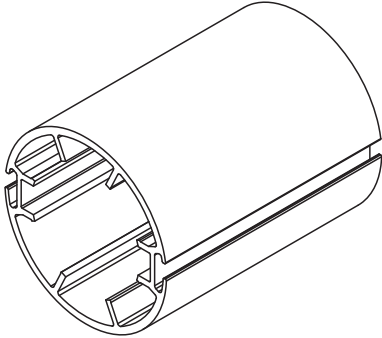
Название	Артикул	Кол-во	Условия
Кронштейн 51мм L, металл	310417-0000	2 шт.	
Кронштейн 59мм L, металл	310418-0000	2 шт.	
Крышка кронштейна плоская 59x51мм.L, бел.	310433-0225	2 шт.	
<b>Комплектация для опции “монтажный профиль”</b>			
Кронштейн для монтажного профиля L с винтом, алюминиевый, белый	310420-0225	0<Ширина<1,0 – 2шт.	
		1,0<Ширина<1,5 – 3шт.	
		1,5<Ширина<2,0 – 4шт.	
		2,0<Ширина<2,5 – 5шт.	
		Ширина>2,5 – 6шт.	
<b>Комплектация для опции “боковая фиксация”</b>			
Трос 2мм	310449-0000	Высота x 2 + 30см	-
Кронштейн для троса стеновой, белый	310426-0225	2 шт.	МОНТАЖ стеновой
Кронштейн для троса подоконный, белый	310310-0000	2 шт.	-
Фиксатор троса, пара (без опции монтажный профиль)	310453-0000	1 пара.	-
Зажим для троса 2мм	310415-0000	2 шт.	-
Пружина 0,9x26,5	310465-0000	2 шт.	-
Винт М4x10 DIN965	310410-0000	4 шт.	-
Гайка М4	310340-0000	4 шт.	-
<b>Комплектация для опции “пружина”</b>			
Пружина Ø 43мм левая	310382-0000	1 шт.	Труба Ø 43мм
Пружина Ø 43мм правая	310381-0000	1 шт.	Труба Ø 43мм

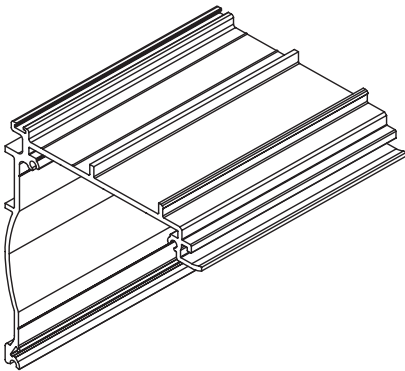
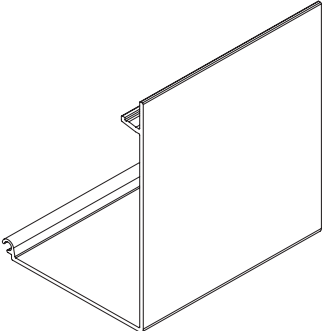
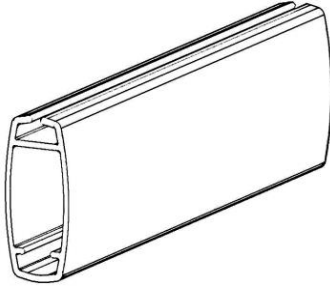
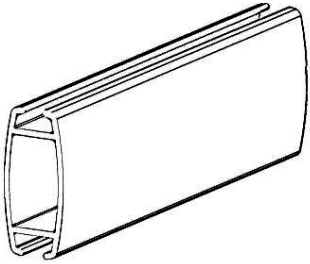
## 4. Кассета L

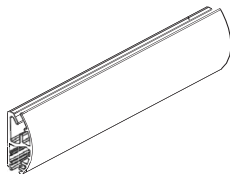
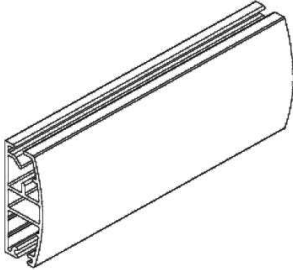
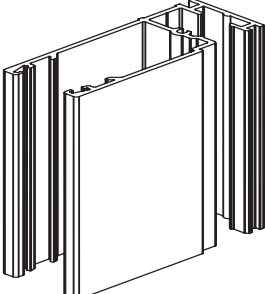

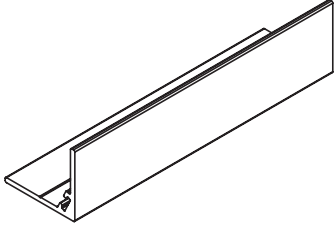


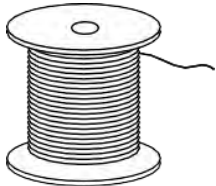
### 4.1. Резка комплектующих

Резка профилей для кассеты должна производиться с точностью до 0,5 мм. В противном случае нормальная сборка кассеты будет невозможна.

Название, артикул, фото	Значение
<b>Труба 43мм с двумя пазами ML (310360-0000)</b> 	[Ширина] - 4,2 см.
<b>Труба 52мм с двумя пазами L (310450-0000)</b> 	[Ширина] - 4,2 см (без редуктора). [Ширина] - 4,5 см (с редуктором).
<b>Труба 65мм с двумя пазами L (310451-0000)</b> 	[Ширина] - 4,8 см (без редуктора). [Ширина] - 4,9см (с редуктором).
<b>Труба 75мм с двумя пазами L (310491-0000)</b> 	[Ширина] - 4,8 см (без редуктора). [Ширина] - 4,9см (с редуктором).

<p><b>Профиль кассеты базовый L, белый (310444-0225)</b></p> 	<p>[Ширина] – 1,4 см</p>
<p><b>Профиль кассеты лицевой квадратный L, белый (310445-0225)</b></p> 	<p>[Ширина] – 2,9 см</p>
<p><b>Рейка нижняя алюминий под полосу (LVT) (310533-0225)</b></p> 	<p><b>Без направляющих</b>  <b>43 труба.</b>[Ширина] – 4,5 см  <b>52 труба.</b>[Ширина] – 4,5 см  <b>65 труба.</b>[Ширина] – 5,1 см  <b>75 труба.</b>[Ширина] – 5,1 см</p>
<p><b>Рейка нижняя алюминий (LVT) (310532-0225)</b></p> 	<p><b>Без направляющих</b>  <b>43 труба.</b>[Ширина] – 4,5 см  <b>52 труба.</b>[Ширина] – 4,5 см  <b>65 труба.</b>[Ширина] – 5,1 см  <b>75 труба.</b>[Ширина] – 5,1 см</p>

<p><b>Рейка нижняя М, белая (310345-0225)</b></p> 	<p><b>Без направляющих</b>  <b>43 труба.</b>[Ширина] – 4,5 см  <b>52 труба.</b>[Ширина] – 4,5 см  <b>65 труба.</b>[Ширина] – 5,1 см  <b>75 труба.</b>[Ширина] – 5,1 см</p>
<p><b>Рейка нижняя L, белая (310442-0225)</b></p> 	<p><b>Без направляющих</b>  <b>43 труба.</b>[Ширина] – 4,5 см  <b>52 труба.</b>[Ширина] – 4,5 см  <b>65 труба.</b>[Ширина] – 5,1 см  <b>75 труба.</b>[Ширина] – 5,1 см</p> <p><b>С направляющими</b>  <b>43 труба.</b>[Ширина] – 15,2 см  <b>52 труба.</b>[Ширина] – 15,2 см  <b>65 труба.</b>[Ширина] – 15,2 см  <b>75 труба.</b>[Ширина] – 15,2 см</p>
<p><b>Направляющая для кассеты L, белая (310441-0225)</b></p> 	<p>[Высота] – 12,2см</p>
<p><b>Профиль, закрывающий L белый (310443-0225)</b></p> 	<p>[Высота] – 12,2 см</p>
<p><b>Направляющая для кассеты ML, нижняя, белая (310460-0225)</b></p> 	<p>[Ширина] – 14см</p>

<p><b>Цепь управления сплошная, пластиковая, СК стандарт (120211-0000)</b>  <b>Цепь управления сплошная, металлическая, AMILUX (120214-0000)</b></p> 	<p>Минимальная длина управления: [Высота x 2] x 0,75</p>
--	--

## 4.2. Резка ткани

**43 труба** [Ширина ткани] = [Ширина] – 4,5 см

**52 труба** [Ширина ткани] = [Ширина] – 4,7 см

**65 труба** [Ширина ткани] = [Ширина] – 5,1 см

**75 труба** [Ширина ткани] = [Ширина] – 5,1 см

**Боковые направляющие** [Ширина ткани] = [Ширина] – 6,8 см

[Высота ткани «43»] = [Высота] + 20 см (+ 30см если нижняя рейка с  
оборачиванием)

[Высота ткани «52,65,75»] = [Высота] + 30 см (+40см если нижняя рейка с  
оборачиванием)

## 4.3. Сборка изделия

1. Для трубы Ø43,52,65,75 мм. используется *пластиковая полоса-фиксатор 10x1,2мм (310346-0000)*. Наклеить полосу-фиксатор на верхний край лицевой стороны ткани. Подогнуть ткань один раз на высоту пластиковой полосы-фиксатора так, чтобы полоса-фиксатор была внутри подгиба. При необходимости использовать степлер. Вставить ткань в один из пазов трубы (**Рис.1**).



Рис.1

2. В зависимости от выбора, в опции «*Рейка нижняя*» используются разные типы реек. Установка ткани в рейку зависит от опции:

1) **Рейка нижняя М, белая (310345-0225)**. Наклеить *полосу-фиксатор 9мм (310539-0000)* на нижний край лицевой стороны ткани, при выборе опции «*Рейка Benthin М плоская*», либо на нижний край обратной стороны, при выборе опции «*Рейка Benthin М скругленная*». При необходимости использовать степлер (шаг между скобами ~10-15см.) (**Рис.2-3**).



Рис.2



Рис.3

Подогнуть ткань один раз на высоту *полосы-фиксатора* так, чтобы полоса фиксатор была внутри подгиба. Надеть на нижний край ткани рейку нижнюю М (**Рис.4-7**).



Рис.4



Рис.5



Рис.6



Рис.7

Установить с обеих сторон *крышки нижней рейки М (310337-0225)* (**Рис.8**).

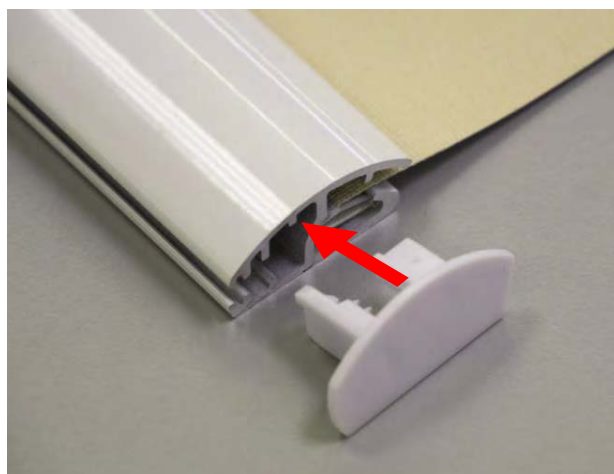


Рис.8

2) **Рейка нижняя L, белая (310442 -0225)**. Наклеить *полосу-фиксатор 10мм X 1,2 мм(310346-0000)* на нижний край лицевой стороны ткани, при выборе опции «*Рейка Venthin L плоская*», либо на нижний край обратной стороны, при выборе опции «*Рейка Venthin L скругленная*». При необходимости использовать степлер (шаг между скобами 10-15см.) Подогнуть ткань один раз на высоту *пластиковой полосы-фиксатора* так, чтобы полоса фиксатор была внутри подгиба. Надеть на нижний край ткани *рейку нижнюю L (Рис.9-11)*



Рис.9



Рис.10



Рис.11



Установить с обеих сторон крышки нижней рейки L (310438-0225). Нижнюю рейку можно утяжелить, вставив в центральное отверстие два *стержня поворотных 2"*(245505-0000). При выборе опции направляющие, ставятся крышки нижней рейки L для направляющих, белые (310336-0225). Сначала отрезается шпегель 4,8x7мм (ширина отвеса + 18 мм.) и вставляется в нижнюю часть планки (**Рис.12**). Затем, сквозь заглушку пропускается винт из комплекта заглушки, на который наживляется гайка из того же комплекта (**Рис.13**). Потом эта гайка вставляется в паз (**Рис.14**). После этого устанавливается заглушка и фиксируется винтом, с помощью шестигранника (**Рис.15-16**). При выборе опции "боковая фиксация" ставятся крышки нижней рейки L для боковой фиксации(310436-0225).



Рис.12



Рис.13



Рис.14

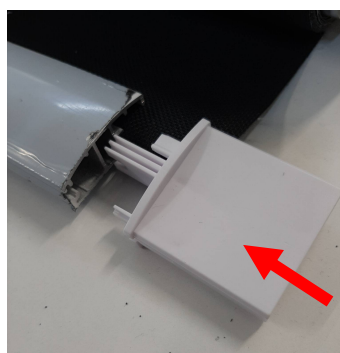


Рис.15



Рис.16

3) **Рейка нижняя алюминий под полосу, белая** (Арт. 310533-0225) с использованием пластиковой полосы-фиксатора (без оборачивания тканью). Наклеить полосу-фиксатор 9 мм (310539-0000) на нижний край лицевой стороны ткани. Для тканей с большой толщиной (Скрин, некоторые БА) вместо полосы-фиксатора 9 мм можно использовать полосу-фиксатор 7 мм (311083-0000) в том случае, если ткань тяжело вставляется в нижнюю рейку. Подогнуть ткань один раз на высоту пластиковой полосы-фиксатора так, чтобы полоса фиксатор была внутри подгиба. При необходимости использовать степлер.

Надеть на нижний край ткани рейку нижнюю алюминий под полосу (**Рис.17**)

4) **Рейка нижняя алюминий, белая** (Арт. 310532-0225) (с оборачиванием тканью).



С помощью специального оборудования установить рейку нижнюю (для более подробных инструкций см. видео по изготовлению). Используется лента уплотняющая 8мм (Арт. 310538-0000).

Установить с обеих сторон нижней рейки заглушки нижней рейки (310535-0000) (Рис.18).

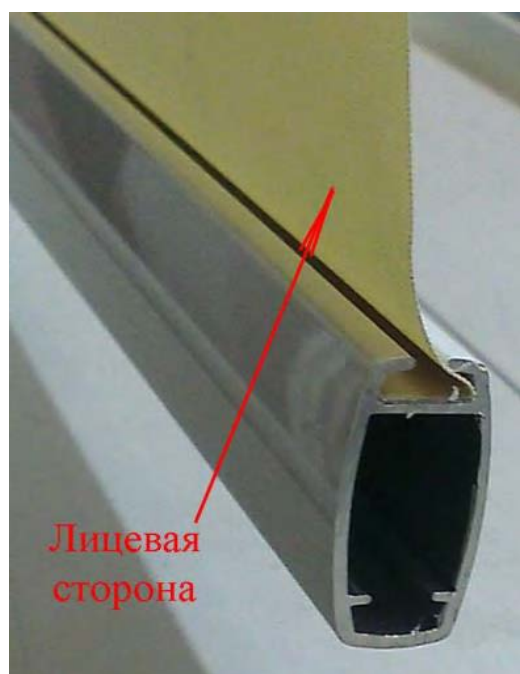


Рис.17

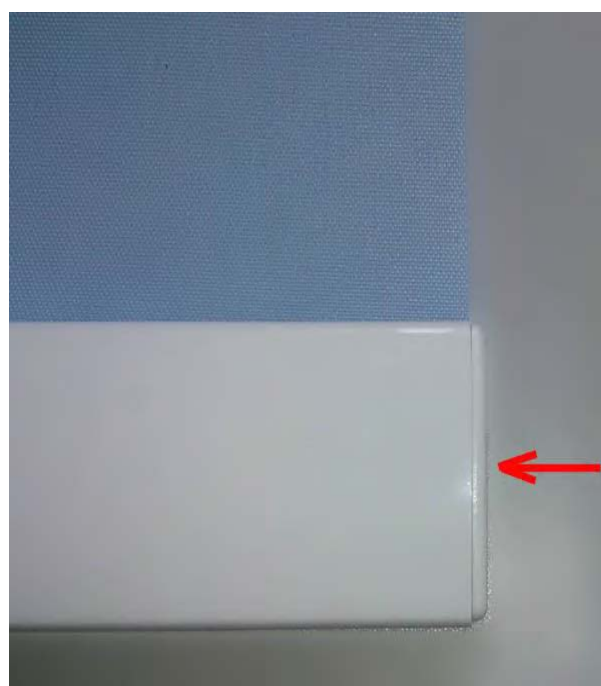


Рис.18

В зависимости от трубы и стороны управления выбрать соответствующий комплект механизма управления по таблице:



3. Вставить *цепь управления* (либо *цепь механизма цепочного для детской безопасности (310342-0000)*) в механизм управления (Рис.19-20). Разобрать механизм *детской безопасности*, если он присутствует (Рис.21-22).

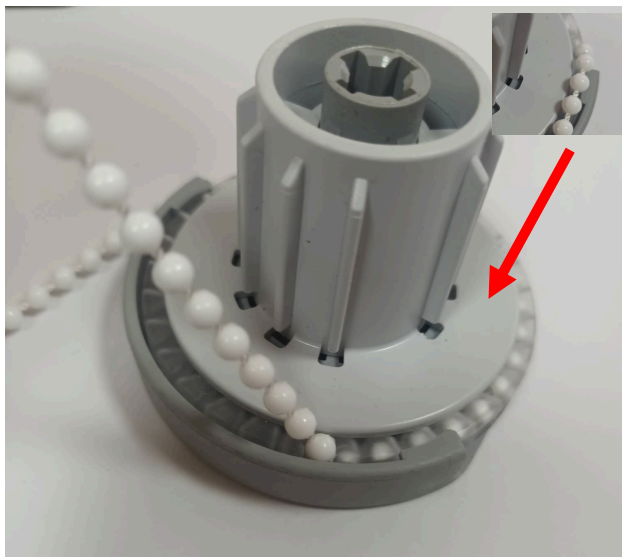


Рис.19



Рис.20



Рис.21



Рис.22

Если вес изделия превышает 3кг., то рекомендуется установить на механизм управления редуктор 1. Если вес изделия превышает 5кг., то дополнительно устанавливается механизм для большой цепи. Два редуктора в сборе рассчитаны на вес до 8кг. При этом рекомендуется ставить замкнутую цепь управления. Ниже приведена таблица выбора комплекта редуктора в зависимости от диаметра трубы и веса изделия. **Для редуктора используется цепь-петля.**



Высота	Цепь петля
100 - 900	Цепь петля MGS 50см, белая
900 - 1100	Цепь петля MGS 80см, белая
1100-1400	Цепь петля MGS 100см, белая
1400-1600	Цепь петля MGS 130см, белая
1600-2000	Цепь петля MGS 150см, белая
2000-2400	Цепь петля MGS 180см, белая
2400-2600	Цепь петля MGS 200см, белая
2600-2800	Цепь петля MGS 230см, белая
2800-3000	Цепь петля MGS 250см, белая
3000-4000	Цепь петля MGS 280см, белая

4. Вставить соединитель от редуктора 1.47:1 в механизм управления (Рис.23-24).



Рис.23



Рис.24

5. Установить переходник для редуктора на механизм 43мм L на механизм управления (Рис.25-26).



Рис.25



Рис.26

6. Установить редуктор 2.15:1 (Рис.27-28)



Рис.27



Рис.28

7. В зависимости от диаметра трубы установить переходник для редуктора(Рис.29). После поставить редуктор 1.47:1 ,(Рис.30-31)





Рис.29



Рис.30



Рис.31

8. Установить адаптер на редуктор 1.47:1, если используется 65 труба.

9. Вставить механизм управления в трубу со стороны управления и заглушку (310414-0225) с противоположной стороны (Рис.32-33). На трубу  $\varnothing 52$  мм. и  $\varnothing 75$  мм. дополнительно со стороны заглушки ставится адаптер-кольцо 52 мм L(310416-0000), для трубы  $\varnothing 52$  мм. и адаптер-кольцо 75 мм. L(310490-0000), для трубы  $\varnothing 75$  мм. (Рис. 33А) Для установки в трубу  $\varnothing 52$  мм.,  $\varnothing 65$  мм. и  $\varnothing 75$  мм. на механизм и заглушку дополнительно ставятся адаптеры 43-52 мм. (310401-0000), для трубы  $\varnothing 52$  мм. и адаптеры 43-65 мм. (310402-0000), для трубы  $\varnothing 65$  мм. и  $\varnothing 65$  мм (Рис.34-35 и Рис.36-37).



Рис.32



Рис.33



Рис.33А



Рис.34



Рис.35

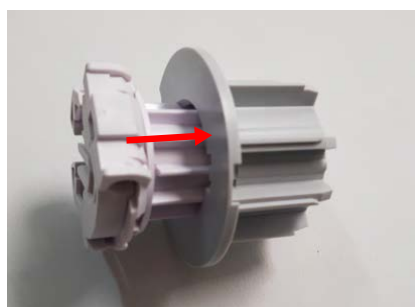


Рис.36



Рис.37

10. При выборе опции "пружина" в трубу  $\varnothing$  43 мм. устанавливается пружина  $\varnothing$  43 мм. левая (310382-0000) или пружина  $\varnothing$  43 мм. правая (310381-0000). Для установки пружины в трубу сперва необходимо установить пружину в механизм управления (Рис. 38). Вставить пружину в трубу до адаптера механизма управления. (Рис. 39-40). Завести пружину примерно на 20 оборотов в сторону противоположную от размотки полотна (Рис. 41). Зафиксировать механизм управления, вставив его в трубу (Рис. 42).

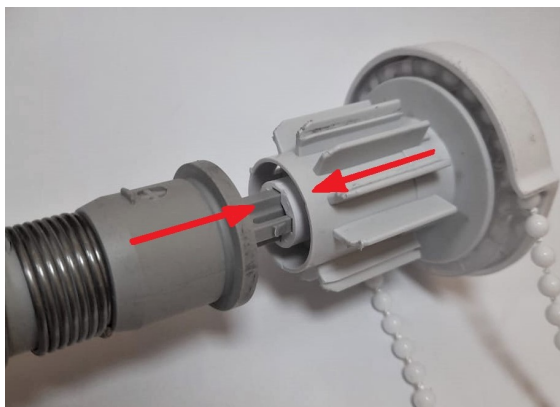


Рис.38

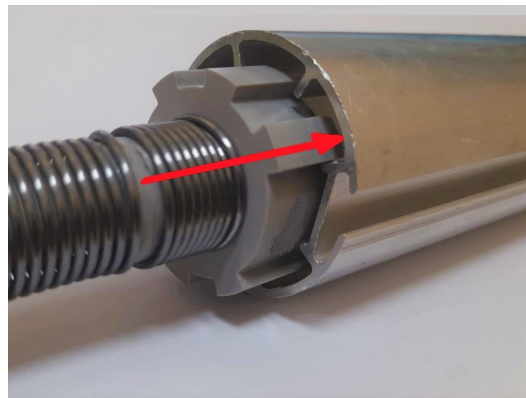


Рис.39

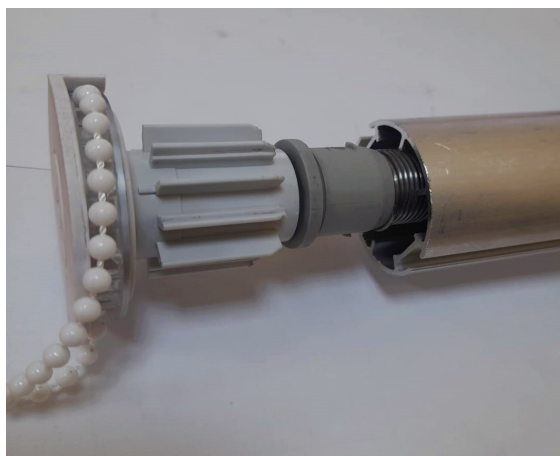


Рис.40

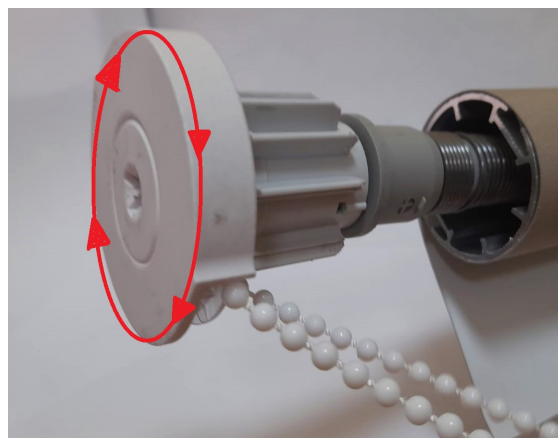


Рис.41

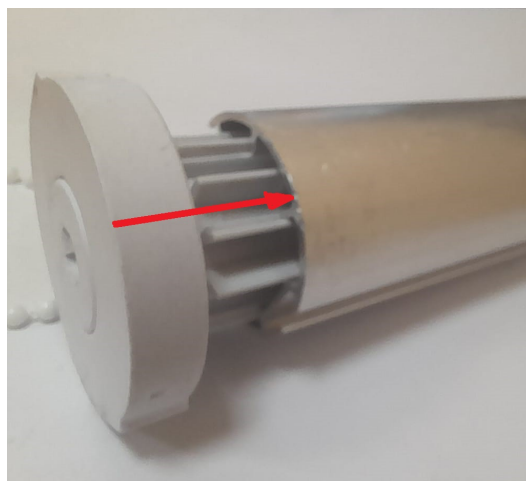


Рис.42

11. Вставить кронштейн 51мм L, металл в заглушку боковая под цепь (Рис.43-44) Таким же образом повторить операцию со вторым кронштейном и заглушкой боковой под кассету L, универсальной. При выборе опции "боковая фиксация", к боковой заглушке крепится заранее подготовленный трос 2мм с пружиной 0,9x26,5мм с помощью шурупа 3,5x9,5мм DIN7981(Рис.43А)

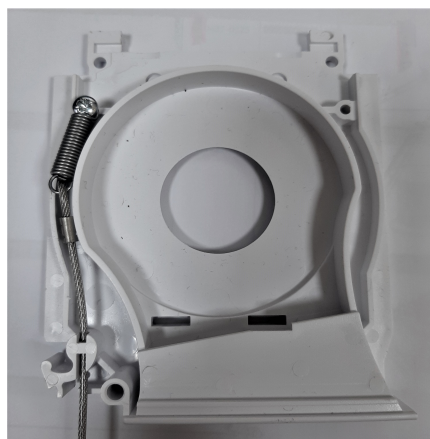


Рис.43А



Рис.43



Рис.44

12. Вставить кронштейны с боковой заглушкой в базовый профиль коробка, как показано на (Рис.45-46), и зафиксировать двумя шурупами 3,5x13 DIN7981, с обеих сторон(Рис.47-48).

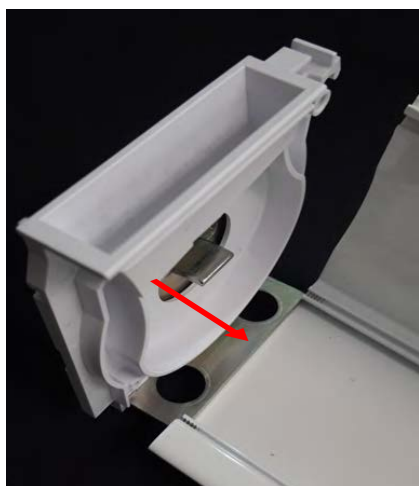


Рис.45

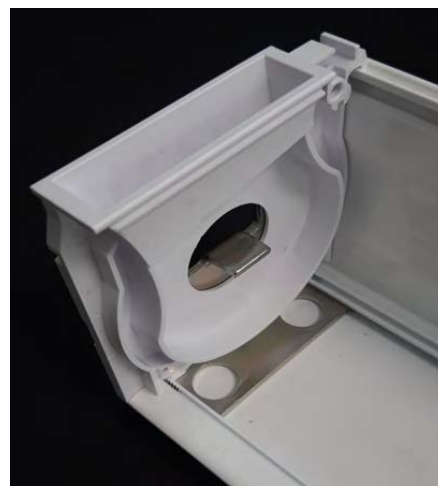


Рис.46



Рис.47



Рис.48



13. Вставить изделие в короб, сначала со стороны управления, предварительно пропустив цепочку через боковую заглушку (Рис.49-50).



Рис.49



Рис.50

14. Установить изделие с другой стороны короба, вставив заглушку в кронштейн и повернув фиксатор заглушки (Рис.51-53)



Рис.51

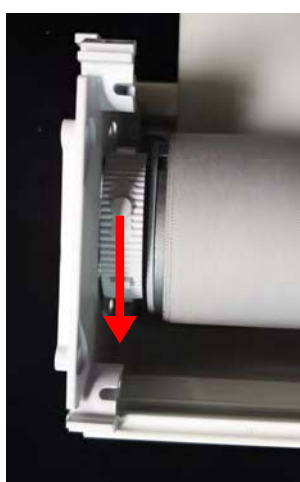


Рис.52



Рис.53

15. Установить на лицевую крышку короба с двух сторон, в паз, два *штифта блокирующих, прозрачных* (310419-0225)(Рис.54).



Рис.54

16. Вставить *лицевой профиль кассеты* в верхний паз *базового профиля* и закрыть его (Рис.55) так, чтобы нижняя его часть зашла за внешнюю кромку механизма управления (Рис.56).

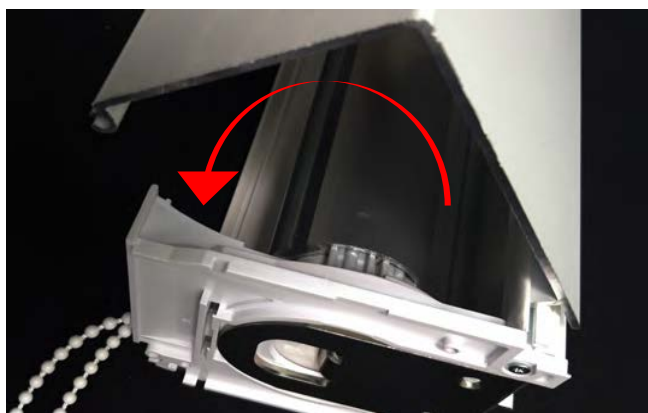


Рис.55

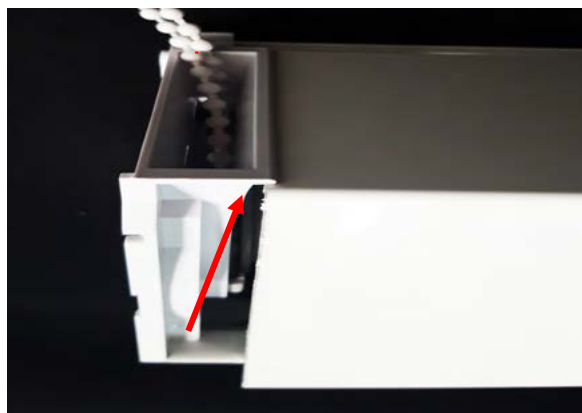


Рис.56

17. Установить боковые крышки (Рис.57-60) и заблокировать открытие лицевой крышки короба *штифтами блокирующими*, сдвинув их до упора (Рис.61).



Рис.57



Рис.58



Рис.59



Рис.60



Рис.61

18. При наличии опции «детская безопасность», собрать механизм по схеме (Рис.62-65).

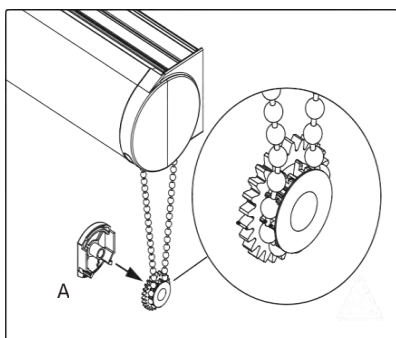


Рис.62

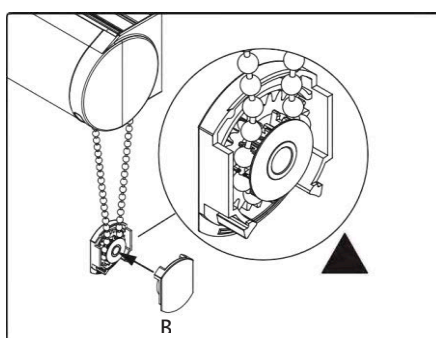


Рис.63

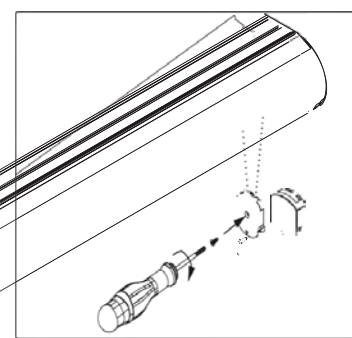


Рис.64

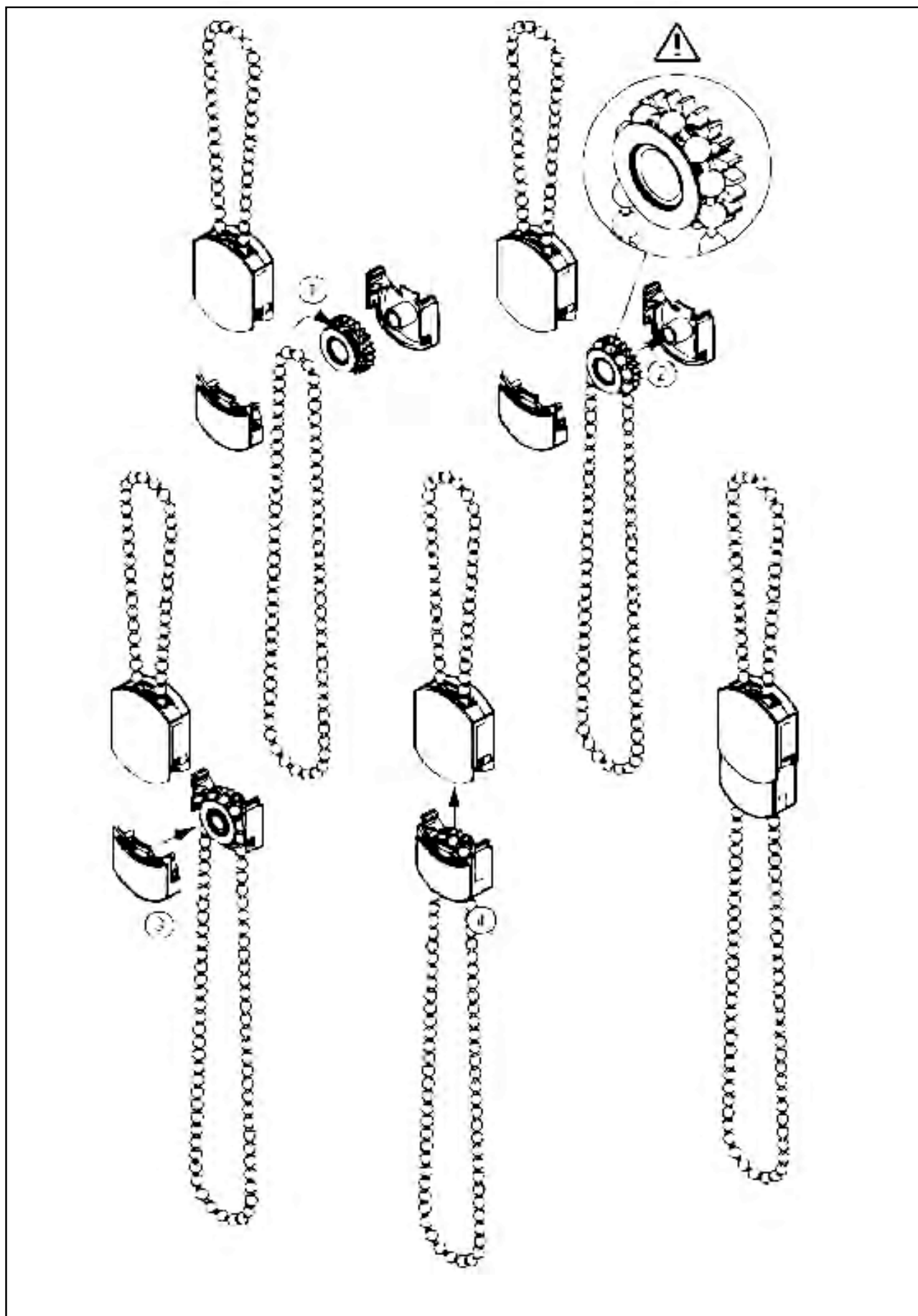


Рис.65

19. Собрать направляющие, если выбрана опция «боковые направляющие». Вставить шлегель 10 мм. во внутренние пазы направляющей (Рис.66-67).



Рис.66



Рис.67

20. Установить и зафиксировать заглушку для направляющей L, белую (310339-0225), либо заглушку для направляющей нижней L (310459-0225), если выбрана направляющая для кассеты ML, нижняя, белая (310460-0225) (Рис.68-69).



Рис.68

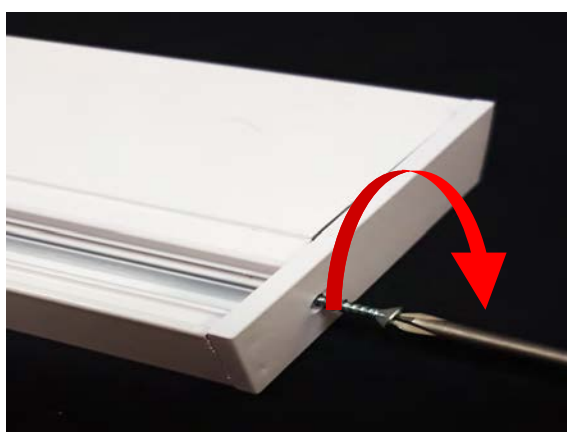


Рис.69

21. Установить и зафиксировать соединитель кассеты и направляющей (310364-0225) через стопор для направляющих (310466-0000) (Рис.70-71).

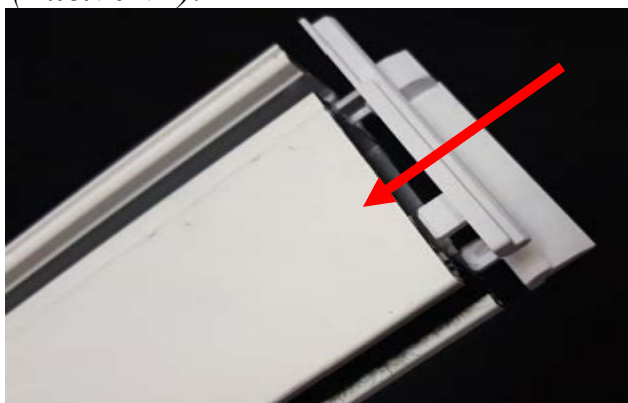


Рис.70

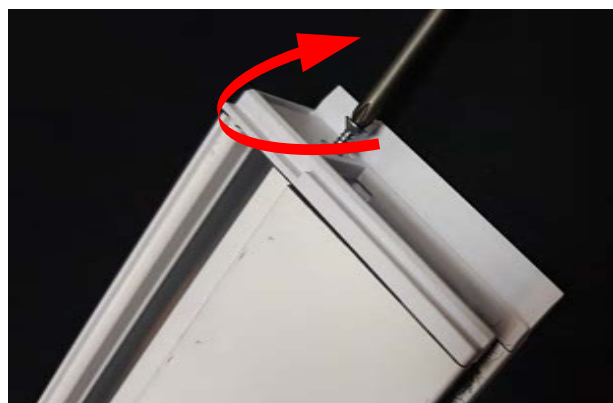


Рис.71

22. Установить *закрывающий профиль* (Рис.72-73).



Рис.72



Рис.73

#### 4.4. Проверка готового изделия

1. Допускается проверять только кассету с тканью, на подъемнике, без боковых направляющих. Повесить готовое изделие на специальный подъемник. В первую очередь проверить работу вала управления. Для этого 2-3 раза размотать и смотать полотно. Полотно при этом должно сматываться ровно.

Если полотно съезжает в одну сторону, то на противоположной стороне верхней трубы в размотанном состоянии наклеить полоску малярного скотча длиной до 1...2 см. Повторить операцию при необходимости. Если выбрана *регулируемая заглушка* вала, то настройка выполняется с помощью регулировочного винта, установленного в ней.

2. Установить *ограничители цепи управления* (311060-0120) на цепь. Таким образом, будет установлено крайнее верхнее положение полотна ткани. Высоту допускается измерять рулеткой.



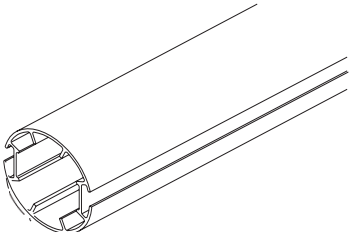
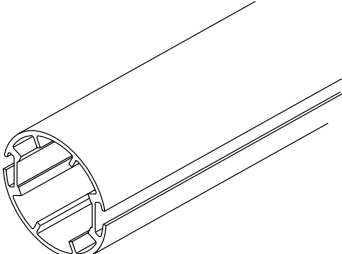
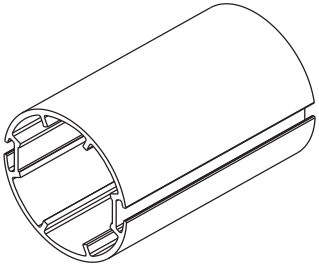
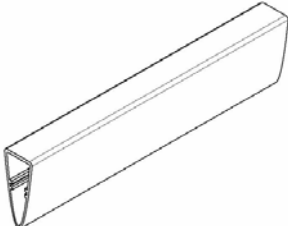
#### 4.5. Комплектация готового изделия

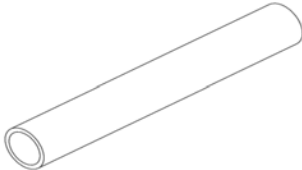
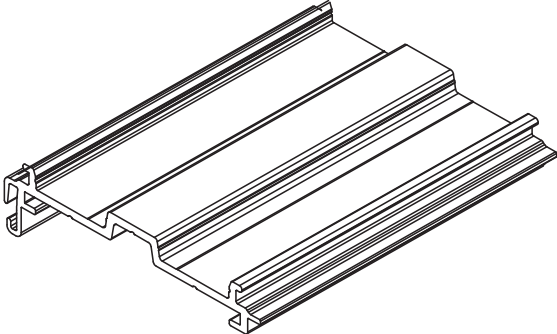
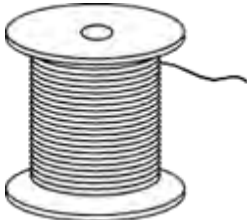
Название	Артикул	Кол-во	Условия
<b>Комплектация для крепления кассеты</b>			
Кронштейн для кассеты L с винтом, алюм., белый	310419-0225	0<Ширина<1,0 – 2шт.	-
		1,0<Ширина<1,5 – 3шт.	
		1,5<Ширина<2,0 – 4шт.	
		2,0<Ширина<2,5 – 5шт.	
		Ширина>2,5 – 6шт.	
<b>Комплектация для опции “боковые направляющие”</b>			
Заглушка для направляющей L, белая	310339-0225	2 шт.	Боковые направляющие
Соединитель кассеты и направляющей L, белый		1 комплект	-
Шлегель 10мм , серый	310310-0000	(Высота-12,2)х4	-
Стопор для направляющих	310466-0000	2 шт.	-
Заглушка для направляющей нижней L	310459-0225	2 шт.	Боковые направляющие+ направляющая нижняя
Направляющая нижняя ML	310460-0225	2 шт.	
<b>Комплектация для опции “боковая фиксация”</b>			
Трос 2мм	310449-0000	Высота х 2 + 30см	-
Кронштейн для троса стеновой, белый	310426-0225	2 шт.	-
Кронштейн для троса подоконный, белый	310310-0000	2 шт.	-
Пружина 0,9х26,5	310465-0000	2 шт.	-
Зажим для троса 2мм	310415-0000	2 шт.	-
Шуруп 3,5х9,5 DIN7981	310456-0000	2 шт.	-
<b>Комплектация для опции “пружина”</b>			
Пружина Ø 43мм левая	310382-0000	1 шт.	Труба Ø 43мм
Пружина Ø 43мм правая	310381-0000	1 шт.	Труба Ø 43мм



## 5. Зебра L

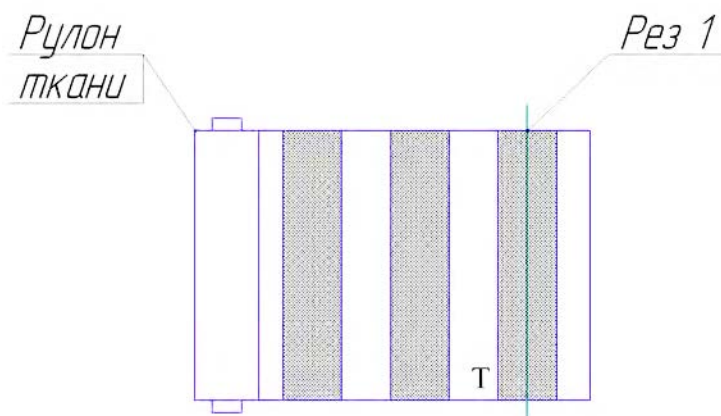
### 5.1. Резка комплектующих

Название, артикул, фото	Значение
<p><b>Труба 43мм с двумя пазами ML (310360-0000)</b></p> 	<p>Размер по изделию: [Ширина] – 4,1см. Размер по ткани: [Ширина] +0,3 см.</p>
<p><b>Труба 52мм с двумя пазами L (310450-0000)</b></p> 	<p>Размер по изделию: [Ширина] – 4,1 см. б/р [Ширина] – 4,4 см. с/р Размер по ткани: [Ширина] +0,3 см.</p>
<p><b>Труба 65мм с двумя пазами L(310451-0000)</b></p> 	<p>Размер по изделию: [Ширина] – 4,8 см. с/р [Ширина] – 4,9 см. б/р Размер по ткани: [Ширина] + 0,3 см</p>
<p><b>Рейка нижняя ЗЕБРА (310584-0225)</b></p> 	<p>Размер по изделию: 43=[Ширина] – 4,2 см 52=[Ширина] – 4,2 см 65=[Ширина] – 4,9см по ткани: [Ширина] + 0,2 см</p>

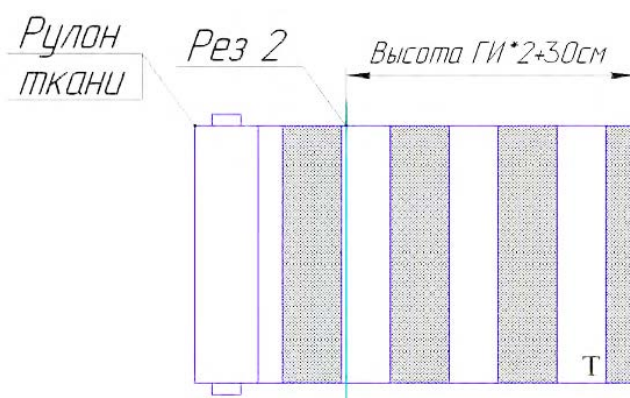
<p><b>Трубка нижняя 12 мм, зebra 4м (311502 -0225)</b></p> 	<p>Двойной отвес: Размер по изделию:  <b>43</b>=[Ширина] – 4,8 см  <b>52</b>=[Ширина] – 4,8 см  <b>65</b>=[Ширина] – 5,5 см          Размер по ткани:          [Ширина] – 0,4 см  <b>Трубка 12мм: Размер по изделию:</b>  <b>43</b>=[Ширина] – 4,4 см  <b>52</b>=[Ширина] – 4,4 см  <b>65</b>=[Ширина] – 5,1 см          Размер по ткани:          [Ширина] +0.2 см</p>
<p><b>Профиль монтажный L, белый (310446-0225)</b></p> 	<p>Размер по изделию:          [Ширина] – 0,6 см.          Размер по ткани:  <b>43</b>[Ширина] + 3,8см.  <b>52</b>[Ширина] + 3,8 см.  <b>65</b>[Ширина] + 4,5 см.</p>
<p><b>Цепь управления сплошная, металлическая, AMILUX (120214-0000)</b></p> 	<p>Минимальная длина управления: 0,75 х [Высота х2] или цепь петля (выбор см. ниже)</p>

## 5.2. Резка ткани

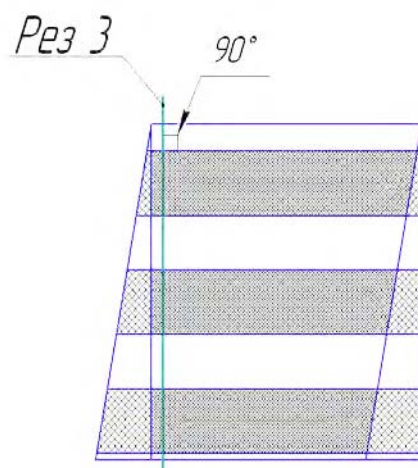
1. Отторцевать ткань по ширине таким образом, чтобы линия (*Реза 1*) проходила по полосе ткани. Пометить этот край ткани буквой «Т» (край, который будет крепиться на трубу).



2. Отрезать ткань по высоте (*Рез 2*), по формуле -[Высота ГИ] х 2 + 0.3м.

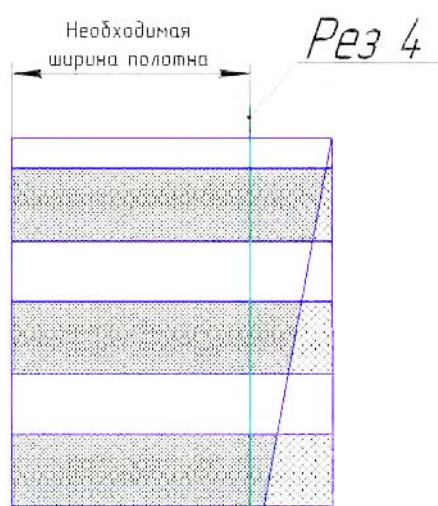


3. Сложить полотно пополам таким образом, чтобы полосы по всей длине *ткани* полностью совпали (растягивать ткань запрещается!) и отторцевать ее по высоте (**Раз 3**).

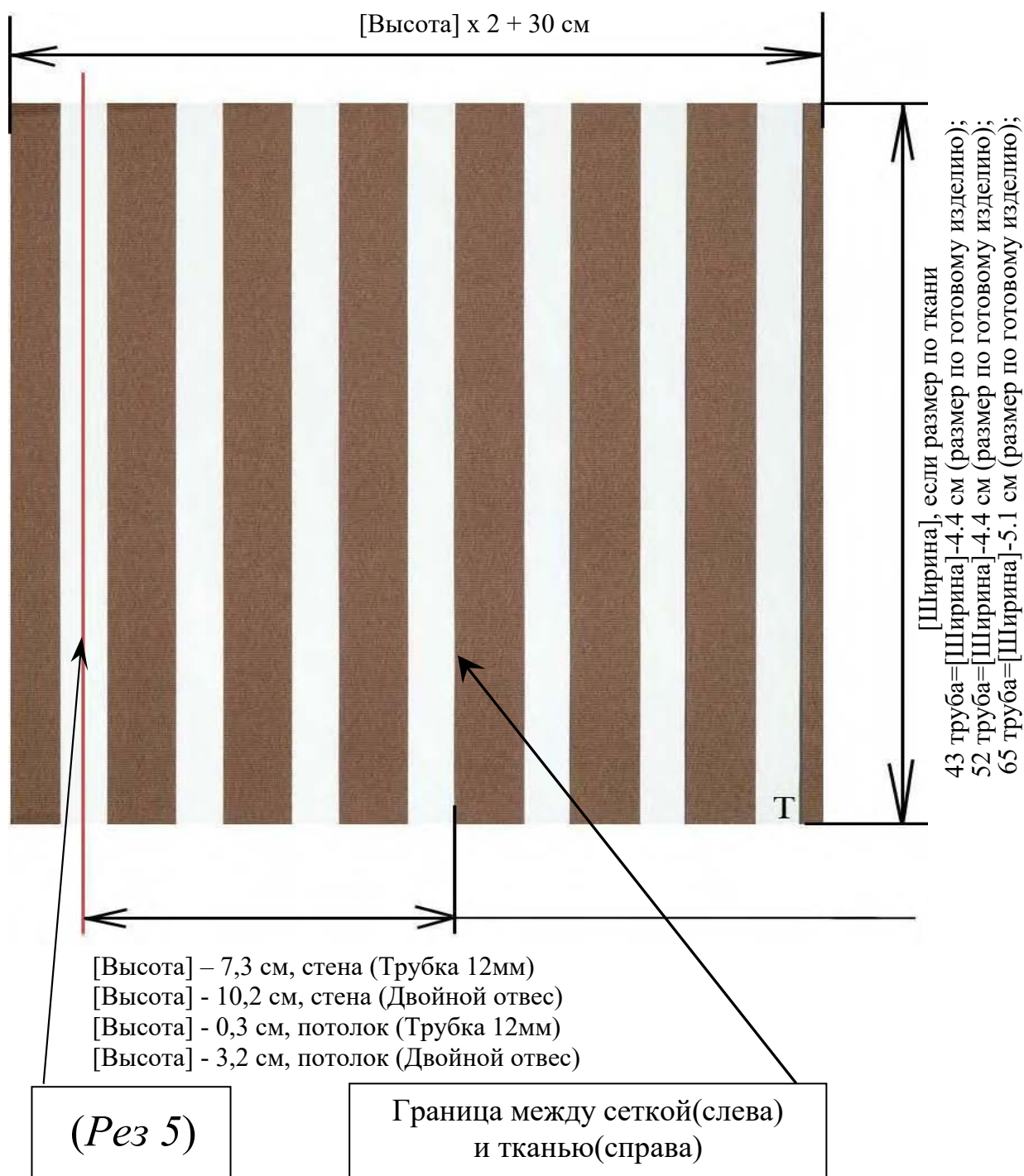


4. Развернуть *полотно* противоположной стороной, проверить совпадение полос и произвести (**Раз 4**) по ширине в размер:

- [Ширина] (размер по ткани);
- 43 труба**=[Ширина]-4.4 см (размер по готовому изделию);
- 52 труба**=[Ширина]-4.4 см (размер по готовому изделию);
- 65 труба**=[Ширина]-5.1 см (размер по готовому изделию);



5. Затем разложить *полотно ткани* так, чтобы значение  $[Высота] - 7,3 \text{ см}$  или  $[Высота] - 10,2 \text{ см}$  или  $[Высота] - 0,3 \text{ см}$  или  $[Высота] - 3,2 \text{ см}$  по линейке было равно на границе между *полосой сетки* и *полосой ткани*. При этом за линию реза должно попасть минимальное количество ткани. Сделать *(Рез 5)*.



### 5.3. Сборка изделия

1. Для трубы Ø43,52,65 мм. используется пластиковая полоса-фиксатор 10x1,2мм (310346-0000). Наклеить полосу-фиксатор на верхний край лицевой стороны ткани. Подогнуть ткань один раз на высоту пластиковой полосы-фиксатора так, чтобы полоса-фиксатор была внутри подгиба. При необходимости использовать степлер. Вставить ткань в один из пазов трубы (Рис.1).



Рис.1

Труба	Механизм	артикул
43	Механизм управления цепочный 43мм, белый L -1 шт	310439-0225
	Заглушка в трубу 43мм с фиксатором L, белая - 1шт	310413-0225
52	Механизм управления цепочный 43мм, белый L -1 шт	310439-0225
	Заглушка в трубу 43мм с фиксатором L, белая - 1шт	310413-0225
	Адаптер 43-52мм L -2 шт	310401-0000
	Адаптер-кольцо 52мм L - 1 шт	310416-0000
65	Механизм управления цепочный 43мм, белый L - 1 шт	310439-0225
	Заглушка в трубу 43мм с фиксатором L, белая 1 - шт	310413-0225
	Адаптер 43-65/75мм L - 2 шт	310402-0000

2. Вставить *цепь управления* (либо *цепь механизма цепочный для детской безопасности* (310342-0000)) в механизм управления цепочный 43мм, белый L(310439-0225)(Рис.2-3). Схема по сборке механизма детской безопасности показана ниже на (Рис.4).

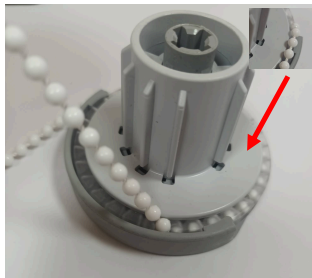


Рис.2



Рис.3

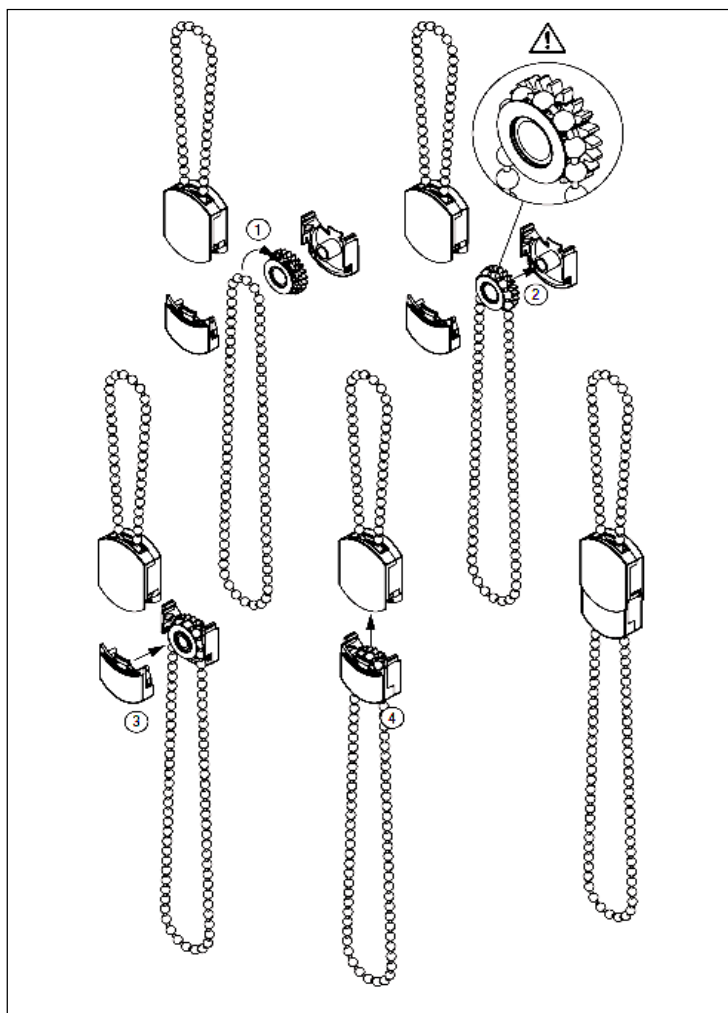


Рис.4

При использовании цепей-петель рекомендуется пользоваться таблицей для их выбора (при высотах отличных от указанных в таблице, пользоваться обычной цепью):

Высота	Цепь петля
100 - 900	Цепь петля MGS 50см, белая
900 - 1100	Цепь петля MGS 80см, белая
1100-1400	Цепь петля MGS 100см, белая
1400-1600	Цепь петля MGS 130см, белая
1600-2000	Цепь петля MGS 150см, белая
2000-2400	Цепь петля MGS 180см, белая
2400-2600	Цепь петля MGS 200см, белая
2600-2800	Цепь петля MGS 230см, белая
2800-3000	Цепь петля MGS 250см, белая
3000-4000	Цепь петля MGS 280см, белая



Если вес изделия превышает 3кг., то рекомендуется установить на механизм управления редуктор 1. Если вес изделия превышает 5кг., то дополнительно устанавливается механизм для большой цепи. Два редуктора в сборе рассчитаны на вес до 8кг. При этом рекомендуется ставить замкнутую цепь управления. Ниже приведена таблица выбора комплекта редуктора в зависимости от диаметра трубы и веса изделия. **Для редуктора используется цепь-петля.**

Тип опции	комплектация	артикул
Редуктор 52 мм	Редуктор 1.47:1, 52мм L - 1шт.	310447-0000
	Редуктор 2.15:1, дополнительный, 52мм L - 1шт.	310448-0000
	Переходник для редуктора на механизм 43мм L - 1шт.	310403-0000
	Переходник для редуктора 52мм L -1шт.	310404-0000
	Механизм управления цепочный 43мм, белый L - 1 шт.	310439-0225
	Заглушка в трубу 43мм с фиксатором L, белая - 1 шт	310413-0225
	Адаптер 43-52мм L - 1 шт	310401-0000
	Адаптер-кольцо 52мм L -1 шт	310416-0000
Редуктор 65 мм	Редуктор 1.47:1, 52мм L - 1шт.	310447-0000
	Редуктор 2.15:1, дополнительный, 52мм L - 1шт.	310448-0000
	Переходник для редуктора на механизм 43мм L - 1шт.	310403-0000
	Переходник для редуктора 65мм L -1шт.	310405-0000
	Механизм управления цепочный 43мм, белый L - 1 шт.	310439-0225
	Заглушка в трубу 43мм с фиксатором L, белая - 1 шт	310413-0225
	Адаптер 43-65мм L - 1 шт	310402-0000
	Адаптер редуктора 52-65мм.L -1шт	310457-0000
Редуктор + Б.цепь 52 мм	Редуктор 1.47:1, 52мм L - 1шт.	310447-0000
	Редуктор 2.15:1, дополнительный, 52мм L - 1шт.	310448-0000
	Переходник для редуктора на механизм 43мм L - 1шт.	310403-0000
	Переходник для редуктора 52мм L -1шт.	310404-0000
	Механизм управления цепочный 6x12мм 43мм, белый L -1шт	310470-0225
	Заглушка в трубу 43мм с фиксатором L, белая - 1 шт	310413-0225
	Адаптер 43-52мм L - 1 шт	310401-0000
	Адаптер-кольцо 52мм L -1 шт	310416-0000
Редуктор + Б.цепь 65 мм	Редуктор 1.47:1, 52мм L - 1шт.	310447-0000
	Редуктор 2.15:1, дополнительный, 52мм L - 1шт.	310448-0000
	Переходник для редуктора на механизм 43мм L - 1шт.	310403-0000
	Переходник для редуктора 65мм L -1шт.	310405-0000
	Механизм управления цепочный 6x12мм 43мм, белый L - 1шт	310470-0225
	Заглушка в трубу 43мм с фиксатором L, белая - 1 шт	310413-0225
	Адаптер 43-65мм L - 1 шт	310402-0000
	Адаптер редуктора 52-65мм.L 1шт	310457-0000

4. Вставить соединитель от редуктора 1.47:1 в механизм управления (Рис.5-6).



Рис.5



Рис.6

5. Установить переходник для редуктора на механизм 43мм L на механизм управления (Рис.7-8).



Рис.7



Рис.8

6. Установить редуктор 2.15:1 (Рис.9-10).



Рис.9



Рис.10

7. В зависимости от диаметра трубы установить переходник для редуктора (Рис.11). Затем вставить редуктор 1.47:1 (Рис.12-13).



Рис.11



Рис.12



Рис.13

8. Установить адаптер на редуктор 1.47:1, если используется 65 труба.

9. Вставить механизм управления в трубу со стороны управления и заглушку (310414-0225) с противоположной стороны (Рис.14-15). На трубу  $\varnothing 52$  мм. дополнительно со стороны заглушки ставится адаптер-кольцо 52 мм L (310416-0000), для трубы  $\varnothing 52$  мм. Рис. 15А) Для установки в трубу  $\varnothing 52$  мм. на механизм и заглушку дополнительно ставятся адаптеры 43-52 мм. (310401-0000), для трубы  $\varnothing 52$  мм. и адаптеры 43-65 мм. (310402-0000), для трубы  $\varnothing 65$  мм. (Рис.16-17 и Рис.18-19).



Рис.14



Рис.15



Рис.15А



Рис.16



Рис.17



Рис.18



Рис.19

10. При выборе опции "пружина" в трубу  $\varnothing$  43 мм устанавливается пружина  $\varnothing$  43 мм. левая (310382-0000) или пружина  $\varnothing$  43 мм. правая (310381-0000). Для установки пружины в трубу сперва необходимо установить пружину в механизм управления (Рис. 20). Вставить пружину в трубу до адаптера механизма управления. (Рис. 21-22). Завести пружину примерно на 20 оборотов в сторону противоположную от размотки полотна (Рис. 23). Зафиксировать механизм управления, вставив его в трубу (Рис. 24).

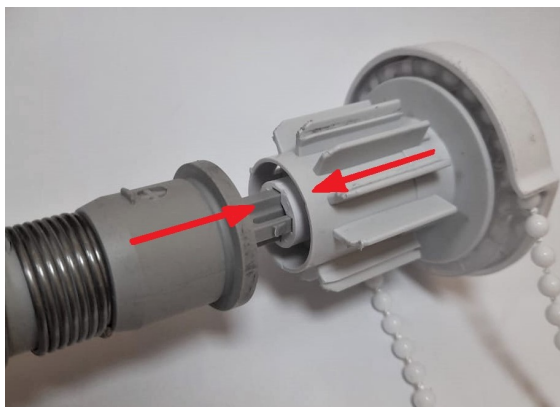


Рис.20

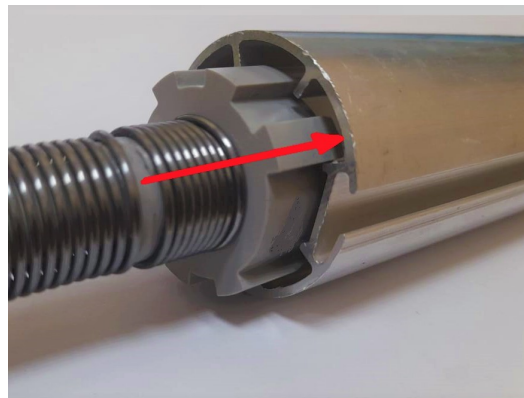


Рис.21

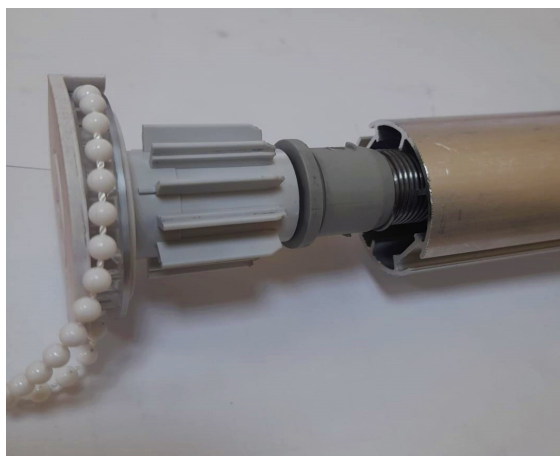


Рис.22

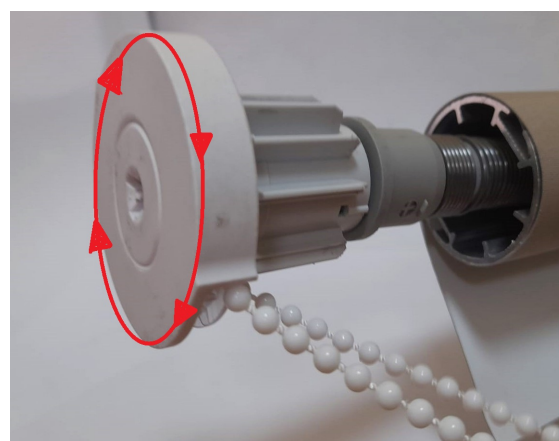


Рис.23

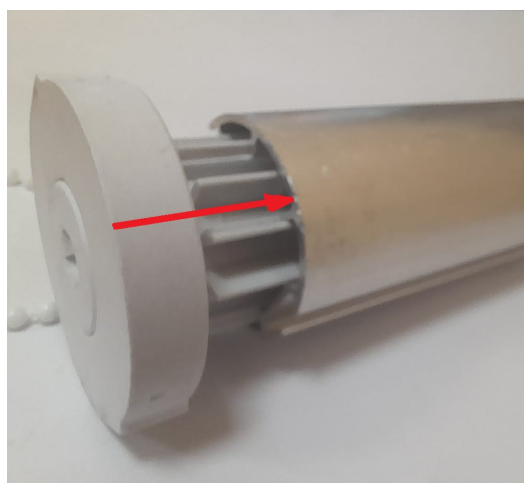


Рис.24



## 5.4. Сборка монтажного профиля

Боковые кронштейны выбираются в соответствии с диаметром намотки вала видом монтажа(стена,потолок):

*Кронштейн 51мм L, металл (310417-0000) – 2шт.(ПОТОЛОК)*

*Кронштейн 51мм,90гр., L, металл (310421-0000) – 2шт.(СТЕНА)*

*Крышка кронштейна широкая 91x51мм м.проф. L, белая (310434-0225) –1шт.*

*Крышка кронштейна плоская 91x51мм для м.проф. L, белая (310435-0225)–1шт., Накладка на кронштейн 51мм L, белая (310440-0225)-2шт.*

*Кронштейн 59мм L, металл(310418-0000) – 2шт.(ПОТОЛОК)*

*Кронштейн 59мм,90гр, L, металл(310423-0000) – 2шт.(СТЕНА)*

*Крышка кронштейна широкая 91x51мм м.проф. L, белая (310434-0225) –1шт.*

*Крышка кронштейна плоская 91x51мм для м.проф. L, белая (310435-0225)–1шт., Накладка на кронштейн 51мм L, белая (310440-0225)-2шт.*

1. Вставить в кронштейны *регулировочные шайбы*, входящие в комплект кронштейна (**Рис.25**). Затем установить кронштейны в монтажный профиль, заподлицо с ним. Потом зафиксировать кронштейны *саморезами с пресшайбой 4,2x13* (310462-0000) в монтажном профиле (**Рис.26**).



Рис.25



Рис.26

2. Вставить в кронштейны *накладки на кронштейн 51мм L, белые* (310440-0225),(**Рис.27-28**).



Рис.27



Рис.28

3. Взять рулон и установить край ткани с наклеенной лентой фиксатором в монтажный профиль (Рис.29-30).



Рис.29



Рис.30

4. Установить трубу в кронштейны, сначала со стороны управления, (Рис.31-32), потом со стороны заглушки (Рис.33-35).



Рис.31



Рис.32



Рис.33

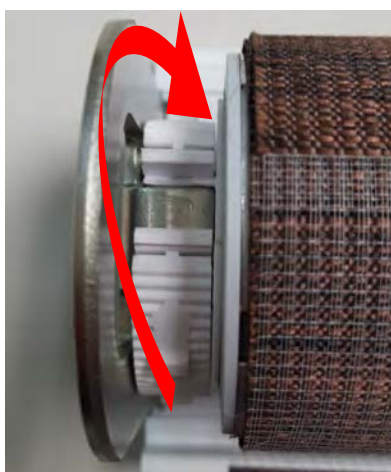


Рис.34

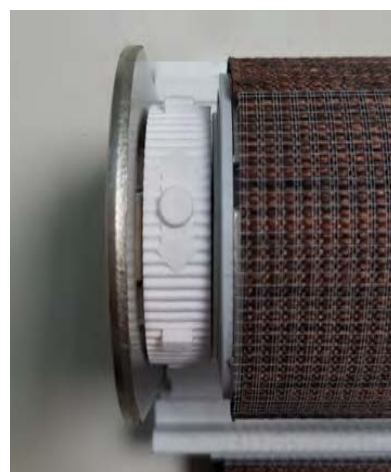


Рис.35



Важно учесть вид монтажа при установке управления в кронштейн (Рис.36-37).

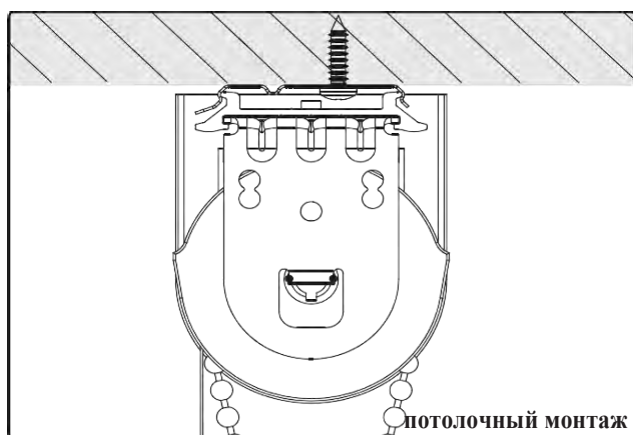


Рис.36

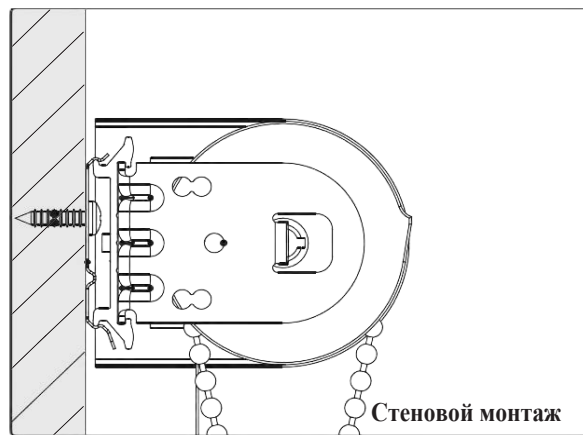


Рис.37

5. Вставить боковые крышки, со стороны заглушки – широкую, со стороны управления – плоскую (Рис.38-41).

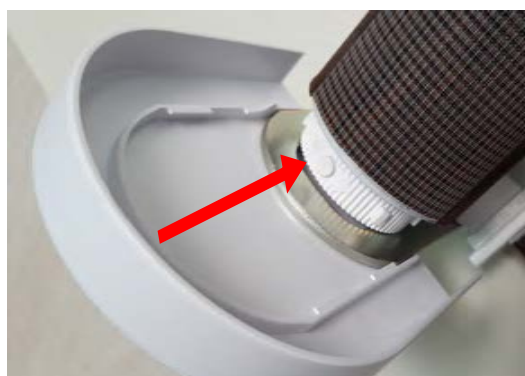


Рис.38



Рис.39



Рис.40



Рис.41

6. Вставить заглушки крышки боковой для двойной нижней рейки зебра (310586-0225) в трубку нижнюю 12 мм, зебра (311502-0225) с двух сторон. Вставить трубку нижнюю 12 мм, зебра в ткань (рекомендуется это делать на подъемнике), (Рис 42-44).



Рис.42



Рис.43



Рис.44

7. Вставить крышки боковые для двойной нижней рейки зебра в Профиль нижний зебра (310532 -0225) с обеих сторон. Завести трубку нижнюю с тканью между боковыми крышками, вставив отверстия в опоры на крышках (Рис.45-46).



Рис.45



Рис.46

Если используется только трубка 12мм., то устанавливается заглушка для трубки нижней 12мм прозрачная, зебра(311503-0000), (Рис.47-48).



Рис.47

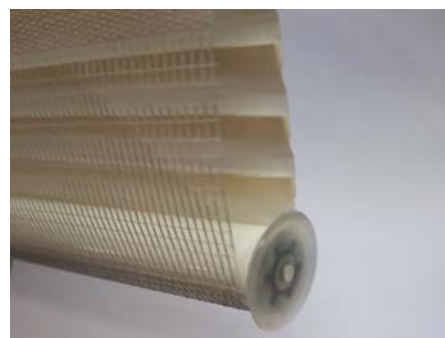


Рис.48

## 5.5. Проверка готового изделия

1. Повесить готовое изделие на специальный подъемник. В первую очередь проверить перекрытие ткани. Полотно готового изделия не должно иметь просветов в крайнем нижнем положении высоты изделия, указанной в заявке. Высотой является расстояние от верхней точки изделия, включая кронштейн, до нижней. Перекрытие полос должно быть равномерным. Допускается перекося линий ткани, но в закрытом состоянии щелей быть не должно. Потом проверить работу вала управления. Для этого 2-3 раза размотать и смотать полотно. Полотно при этом должно сматываться ровно.

Если полотно съезжает в одну сторону, то на противоположной стороне верхней трубы в размотанном состоянии наклеить полоску малярного скотча длиной до 1...2 см. Повторить операцию при необходимости.

2. Установить *ограничители цепи управления* (311060-0120) на цепь. Таким образом, будет установлено крайнее верхнее положение полотна ткани. Высоту допускается измерять рулеткой.

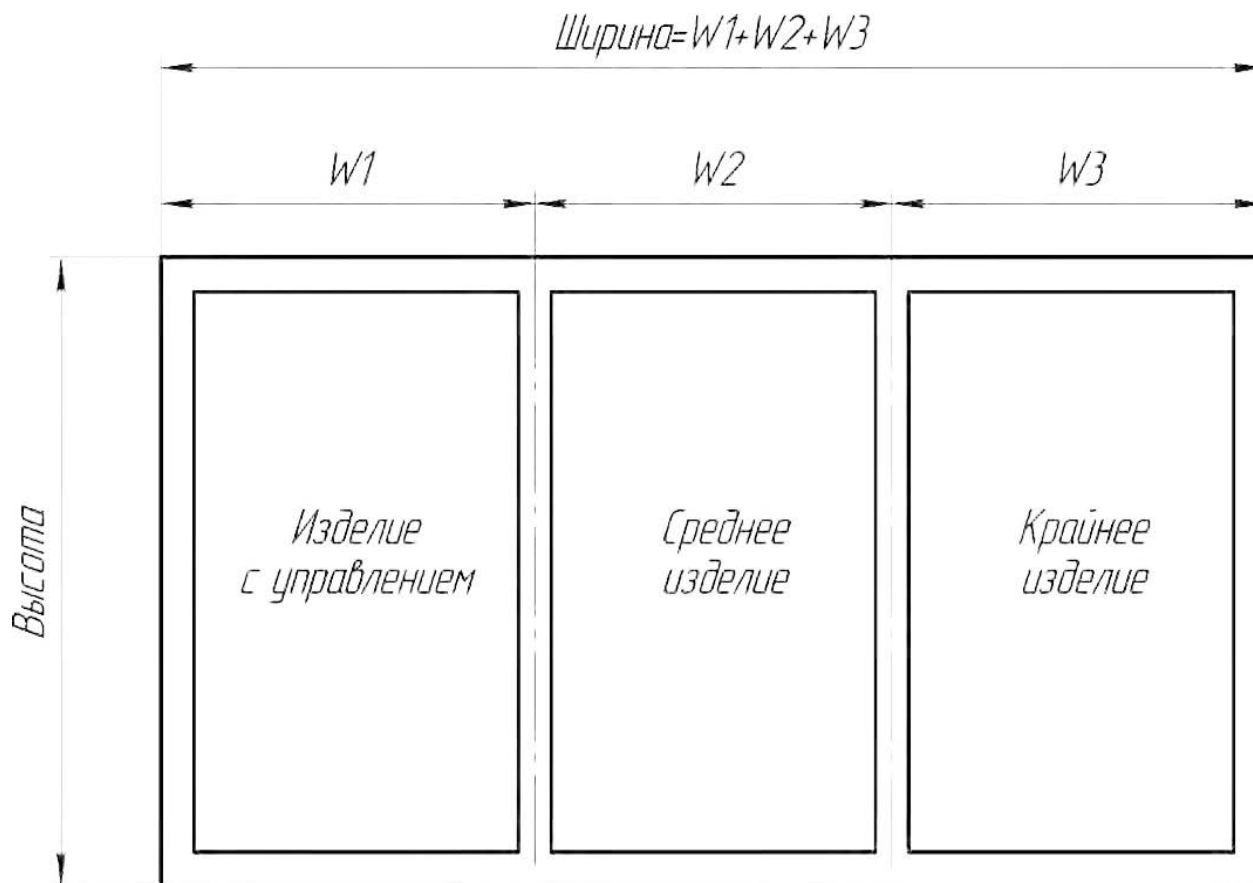
## 5.6. Комплектация готового изделия

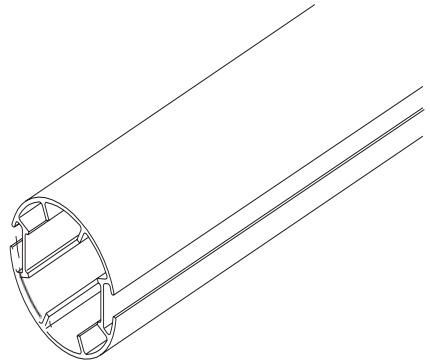
Кронштейн для монтажного профиля L с винтом, алюминиевый, белый	310420-0225	0<Ширина≤1,0 – 2шт.	
		1,0<Ширина≤1,5 – 3шт.	
		1,5<Ширина≤2,0 – 4шт.	
		2,0<Ширина≤2,5 – 5шт.	
		Ширина>2,5 – 6шт.	
<b>Комплектация для опции “пружина”</b>			
Пружина Ø 43мм левая	310382-0000	1 шт.	Труба Ø 43мм
Пружина Ø 43мм правая	310381-0000	1 шт.	Труба Ø 43мм

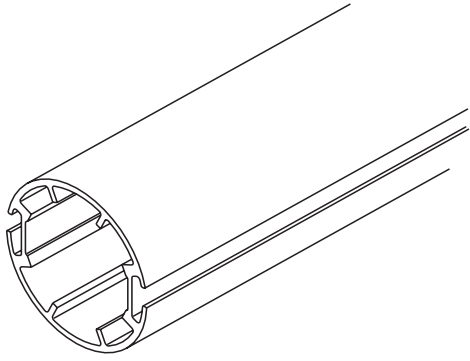
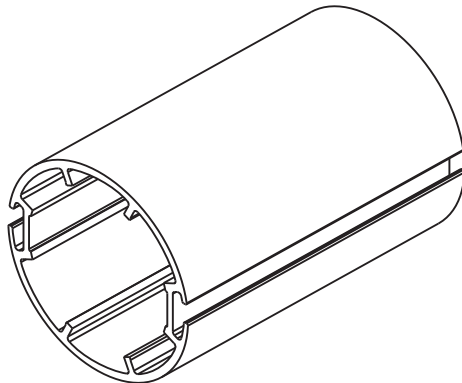
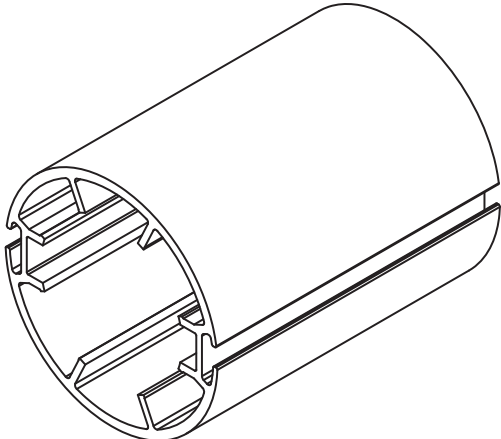
## 6. Моно L

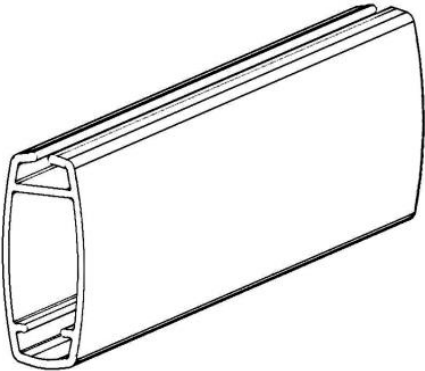
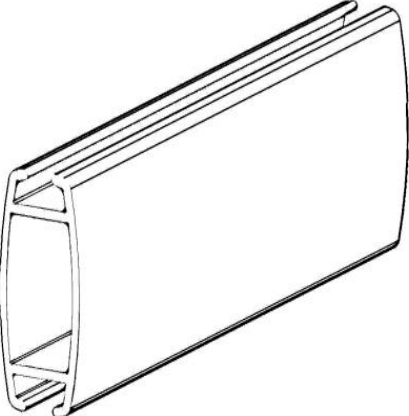
### 6.1. Резка комплектующих

Исходные размеры должны соответствовать рисунку ниже. *Среднее изделие (СИ)* может отсутствовать, в этом случае размеры будут соответствовать для *изделия с управлением (ИУ)* и для *крайнего изделия (КИ)*. *Изделие с управлением* может располагаться как справа, так и слева.

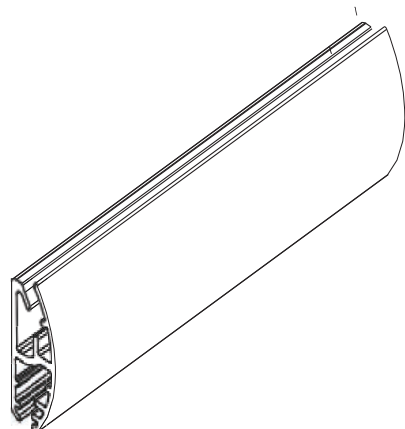


Название, артикул, фото	Значение, м
<b>Труба 43мм с двумя пазами ML (310360-0000)</b> 	<b>С монтажным профилем:</b> [Ширина ИУ] = $W1 - 2,7$ см [Ширина СИ] = $W2 - 2,0$ см [Ширина КИ] = $W3 - 3,5$ см  <b>Без монтажным профилем:</b> [Ширина ИУ] = $W1 - 2,5$ см [Ширина СИ] = $W2 - 2,0$ см [Ширина КИ] = $W3 - 3,3$ см

<p><b>Труба 52мм с двумя пазами L (310450-0000)</b></p> 	<p><b>С монтажным профилем:</b>          [Ширина ИУ] = W1 – 2,7 см б/р          [Ширина ИУ] = W1 – 3,0 см с/р          [Ширина СИ] = W2 – 2.0 см          [Ширина КИ] = W3 – 3,5 см  <b>Без монтажным профилем:</b>          [Ширина ИУ] = W1 – 2,5 см б/р          [Ширина ИУ] = W1 – 2,8 см с/р          [Ширина СИ] = W2 – 2.0 см          [Ширина КИ] = W3 – 3,3см</p>
<p><b>Труба 65мм с двумя пазами L(310451-0000)</b></p> 	<p><b>С монтажным профилем:</b>          [Ширина ИУ] = W1 – 3,3 см б/р          [Ширина ИУ] = W1 – 3,4 см с/р          [Ширина СИ] = W2 – 2.6 см          [Ширина КИ] = W3 – 4,1 см  <b>Без монтажным профилем:</b>          [Ширина ИУ] = W1 – 3,1 см б/р          [Ширина ИУ] = W1 – 3,2 см с/р          [Ширина СИ] = W2 – 2.6 см          [Ширина КИ] = W3 – 3,9см</p>
<p><b>Труба 75мм с двумя пазами L(310491-0000)</b></p> 	<p><b>С монтажным профилем:</b>          [Ширина ИУ] = W1 – 3,3 см б/р          [Ширина ИУ] = W1 – 3,4 см с/р          [Ширина СИ] = W2 – 2.6 см          [Ширина КИ] = W3 – 4,1 см  <b>Без монтажным профилем:</b>          [Ширина ИУ] = W1 – 3,1 см б/р          [Ширина ИУ] = W1 – 3,2 см с/р          [Ширина СИ] = W2 – 2.6 см          [Ширина КИ] = W3 – 3,9см</p>

<p><b>Рейка нижняя алюминий под полосу (LVT) (310533-0225)</b></p> 	<p><b>Труба 43,52 мм.</b>  <b>С монтажным профилем:</b>          [Ширина ИУ] = W1 – 3,0 см          [Ширина СИ] = W2 – 2.3см          [Ширина КИ] = W3 – 3,8 см  <b>Без монтажным профилем:</b>          [Ширина ИУ] = W1 – 2,8 см          [Ширина СИ] = W2 – 2.3см          [Ширина КИ] = W3 – 3,6см  <b>Труба 65, 75 мм.</b>  <b>С монтажным профилем:</b>          [Ширина ИУ] = W1 – 3,6 см          [Ширина СИ] = W2 – 2.9 см          [Ширина КИ] = W3 – 4,4 см  <b>Без монтажным профилем:</b>          [Ширина ИУ] = W1 – 3,4 см          [Ширина СИ] = W2 – 2.9 см          [Ширина КИ] = W3 – 4,2 см</p>
<p><b>Рейка нижняя алюминий (LVT) (310532-0225)</b></p> 	<p><b>Труба 43,52 мм.</b>  <b>С монтажным профилем:</b>          [ШиринаИУ]=W1-3,0см          [ШиринаСИ]=W2-2.3см          [ШиринаКИ]=W3-3,8см  <b>Без монтажным профилем:</b>          [ШиринаИУ]=W1-2,8см          [ШиринаСИ]=W2-2.3см          [Ширина КИ] = W3 – 3,6см  <b>Труба 65, 75 мм.</b>  <b>С монтажным профилем:</b>          [ШиринаИУ]=W1-3,6см          [ШиринаСИ]=W2-2.9см          [ШиринаКИ]=W3-4,4см  <b>Без монтажным профилем:</b>          [ШиринаИУ]=W1-3,4см          [ШиринаСИ]=W2-2.9см          [ШиринаКИ]=W3-4,2см</p>
<p><b>Рейка нижняя М, белая (310345-0225)</b></p>	<p><b>Труба 43,52 мм.</b>  <b>С монтажным профилем:</b>          [Ширина ИУ] = W1 – 3,0 см          [Ширина СИ] = W2 – 2.3см          [Ширина КИ] = W3 – 3,8 см</p>





**Без монтажным профилем:**

[ШиринаИУ]=W1-2,8см  
 [ШиринаСИ]=W2-2.3см  
 [ШиринаКИ] = W3 – 3,6см  
**Труба 65,75 мм.**

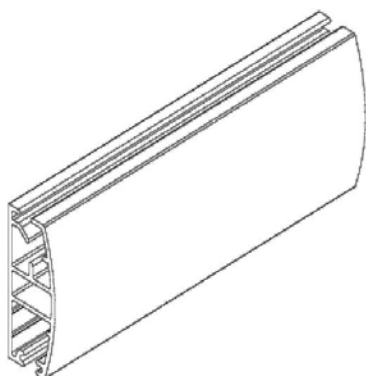
**С монтажным профилем:**

[ШиринаИУ]=W1-3,6см  
 [ШиринаСИ]=W2-2.9см  
 [ШиринаКИ]=W3-4,4см

**Без монтажным профилем:**

[ШиринаИУ]=W1-3,4см  
 [ШиринаСИ]=W2-2.9см  
 [ШиринаКИ]=W3-4,2см

**Рейка нижняя L, белая (310442-0225)**



**Труба 43,52 мм.**

**С монтажным профилем:**

[ШиринаИУ]=W1-3,0см  
 [ШиринаСИ]=W2-2.3см  
 [ШиринаКИ]=W3-3,8см

**Без монтажным профилем:**

[ШиринаИУ]=W1-2,8см  
 [ШиринаСИ]=W2-2.3см  
 [ШиринаКИ] = W3 – 3,6см

**Труба 65, 75 мм.**

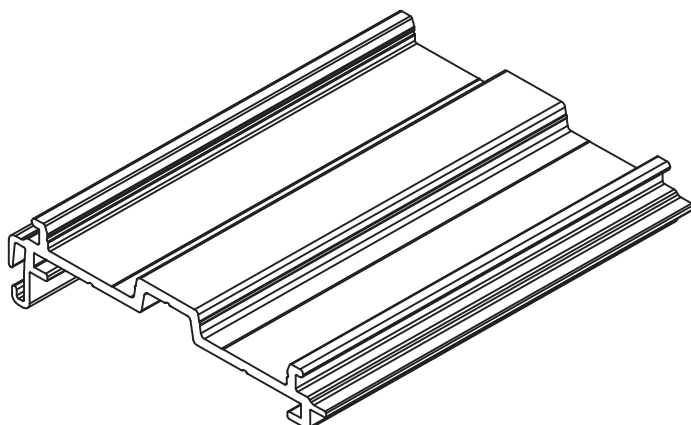
**С монтажным профилем:**

[ШиринаИУ]=W1-3,6см  
 [ШиринаСИ]=W2-2.9см  
 [ШиринаКИ]=W3-4,4см

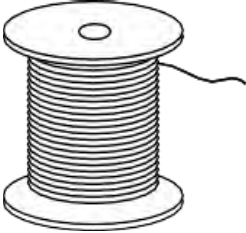
**Без монтажным профилем:**

[ШиринаИУ]=W1-3,4см  
 [ШиринаСИ]=W2-2.9см  
 [ШиринаКИ]=W3-4,2см

**Профиль монтажный L, белый (310446-0225)**



[Ширина] – 0,6 см

<p><b>Цепь управления сплошная, пластиковая, СК стандарт (120211-0000)</b>  <b>Цепь управления сплошная, металлическая, AMILUX (120214-0000)</b></p> 	<p>Минимальная длина управления: [Высота x 2] x 0,75</p>
--	--

## 6.2. Резка ткани

### Труба 43,52 мм.

#### С монтажным профилем:

[Ширина ИУ] = W1 – 3,0 см

[Ширина СИ] = W2 – 2.3см

[Ширина КИ] = W3 – 3,8 см

#### Без монтажным профилем:

[Ширина ИУ] = W1 – 2,8 см

[Ширина СИ] = W2 – 2.3см

[Ширина КИ] = W3 – 3,6см

### Труба 65, 75 мм.

#### С монтажным профилем:

[ШиринаИУ]=W1–3,6см

[ШиринаСИ]=W2–2.9см

[ШиринаКИ]=W3–4,4см

#### Без монтажным профилем:

[ШиринаИУ]=W1–3,4см

[ШиринаСИ]=W2–2.9см

[ШиринаКИ]=W3–4,2см

- Высота ткани ИУ] = [Высота] + 30 см
- [Высота ткани СИ] = [Высота] + 30 см
- [Высота ткани КИ] = [Высота] + 30 см

## 6.3. Сборка изделия

1.Для трубы Ø43,52,65,75 используется *пластиковая полоса-фиксатор 10x1,2мм (310346-0000)*. Наклеить полосу-фиксатор на верхний край лицевой стороны ткани. Подогнуть ткань один раз на высоту пластиковой полосы-фиксатора так, чтобы полоса-фиксатор была внутри подгиба. При необходимости использовать степлер. Вставить ткань в один из пазов трубы (**Рис.1**).



Рис.1

В зависимости от выбора в опции «*Рейка нижняя*» используются разные типы реек. Установка ткани в рейку зависит от опции:

1) **Рейка нижняя М, белая (310345-0225)**. Наклеить *полосу-*

*фиксатор 9мм (310539-0000)* на нижний край лицевой стороны ткани, при выборе опции «*Рейка Benthin М плоская*», либо на нижний край обратной стороны, при выборе опции «*Рейка Benthin М скругленная*». При необходимости использовать степлер (шаг между скобами ~ 30см.) (Рис.2-3)



Рис.2



Рис.3

Подогнуть ткань один раз на высоту *полосы-фиксатора* так, чтобы полоса фиксатор была внутри подгиба. Надеть на нижний край ткани рейку нижнюю М (**Рис.4-7**).



Рис.4



Рис.5



Рис.6



Рис.7

Установить с обеих сторон крышки нижней рейки М (310337-0225), (**Рис.8**).

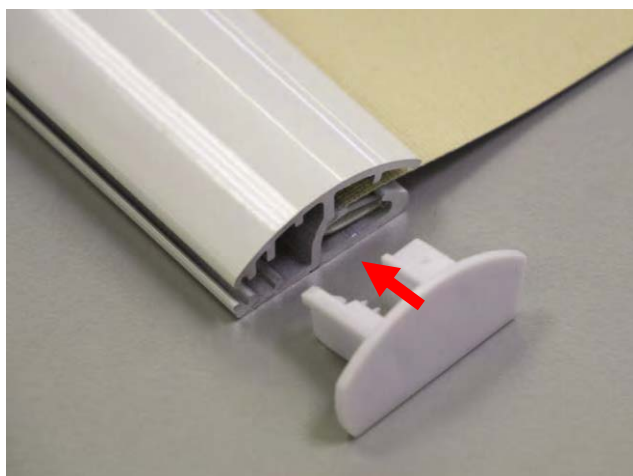


Рис.8

2) **Рейка нижняя L, белая (310442-0225)**. Наклеить *полосу-фиксатор 10x1,2 (310346-0000)* на нижний край лицевой стороны ткани, при выборе опции «*Рейка Benthin L плоская*», либо на нижний край обратной стороны, при выборе опции «*Рейка Benthin L скругленная*». При необходимости использовать степлер (шаг между скобами -30см.) Подогнуть ткань один раз на

высоту *пластиковой полосы-фиксатора* так, чтобы полоса фиксатор была внутри подгиба. Надеть на нижний край ткани *рейку нижнюю L* (Рис.10-12)



Рис.10



Рис.11



Рис.12

Установить с обеих сторон *крышки нижней рейки L* (310438-0225). Нижнюю рейку можно утяжелить, вставив в центральное отверстие два *стержня поворотных 2"*(245505-0000).

**3) Рейка нижняя алюминий под полосу (LVT) (310533-0225) с использованием пластиковой полосы-фиксатора (без оборачивания тканью).**

Наклеить *полосу-фиксатор 9 мм* (310539-0000) на нижний край лицевой стороны ткани. Для тканей с большой толщиной (Скрин, некоторые БА) вместо *полосы-фиксатора 9 мм* можно использовать *полосу-фиксатор 7 мм* (311083-0000) в том случае, если ткань тяжело вставляется в нижнюю рейку. Подогнуть ткань один раз на высоту *пластиковой полосы-фиксатора* так, чтобы полоса фиксатор была внутри подгиба. При необходимости использовать степлер (шаг между скобами – 30см). Надеть на подогнутый край ткани *рейку нижнюю алюминий под полосу*(Рис.13).

**4) Рейка нижняя алюминий, белая (310532-0225) (с оборачиванием тканью).**

С помощью специального оборудования установить *рейку нижнюю* (для более подробных инструкций см. видео по изготовлению). Используется *лента уплотняющая 8мм* (310538-0000). Установить на обеих сторон нижней рейки *заглушки нижней рейки* (310535-0000) (Рис.14).



Рис.13

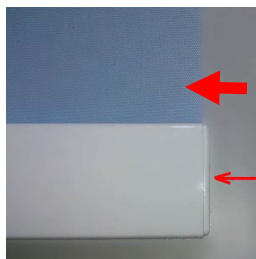


Рис.14



В зависимости от трубы выбрать соответствующий комплект механизма управления по таблице:

тип Моно	Механизм	артикул	кол- во
2 полотна 43 труба	Механизм управления цепочный 43мм,белый	310439-0225	1
	Заглушка соединительная в трубу 43мм ML,серая	310315-0000	1
	Заглушка в трубу 43мм регулируемая МОНО L,белая	310458-0225	1
	Заглушка в трубу 43мм с фиксатором L,	310413-0225	1
	Опора для кронштейна МОНО, L 3мм	310369-0000	1
	Ось соединительная ML	310370-0000	1
	Адаптер для оси 7-10мм	310461-0000	1
2 полотна 52 труба	Механизм управления цепочный 43мм,белый	310439-0225	1
	Заглушка соединительная в трубу 43мм ML,серая	310315-0000	1
	Заглушка в трубу 43мм регулируемая МОНО L,белая	310458-0225	1
	Заглушка в трубу 43мм с фиксатором L, белая	310413-0225	1
	Адаптер 43-52 мм	310401-0000	4
	Адаптер - кольцо 52 мм L	310416-0000	3
	Опора для кронштейна МОНО, L 3мм	310369-0000	1
	Адаптер для оси 7-10мм	310461-0000	1
2 полотна 65 труба	Ось соединительная ML	310370-0000	1
	Механизм управления цепочный 43мм,белый	310439-0225	1
	Заглушка соединительная в трубу 43мм ML,серая	310315-0000	1
	Заглушка в трубу 43мм регулируемая МОНО L,белая	310458-0225	1
	Заглушка в трубу 43мм с фиксатором L, белая	310413-0225	1
	Адаптер 43-65 мм	310301-0000	4
	Опора для кронштейна МОНО, L 3мм	310369-0000	1
	Адаптер для оси 7-10мм	310461-0000	1
2 полотна 75 труба	Ось соединительная ML	310370-0000	1
	Механизм управления цепочный 43мм,белый	310439-0225	1
	Заглушка соединительная в трубу 43мм ML,серая	310315-0000	1
	Заглушка в трубу 43мм регулируемая МОНО L,белая	310458-0225	1
	Заглушка в трубу 43мм с фиксатором L, белая	310413-0225	1
	Адаптер 43-65 /75мм	310301-0000	4
	Опора для кронштейна МОНО, L 3мм	310369-0000	1
	Адаптер для оси 7-10мм	310461-0000	1
3 полотна 43 труба	Адаптер - кольцо 75 мм L	310490-0000	3
	Ось соединительная ML	310370-0000	1
	Заглушка в трубу 43мм с фиксатором L, белая	310413-0225	1
	Адаптер для оси 7-10мм	310461-0000	2
	Опора для кронштейна МОНО, L 3мм	310369-0000	2
	Механизм управления цепочный 43мм,белый L	310439-0225	1
	Заглушка соединительная в трубу 43мм ML, серая	310315-0000	2
3 полотна 52 труба	Ось соединительная ML	310370-0000	2
	Заглушка в трубу 43мм регулируемая МОНО L,белая	310458-0225	2
	Заглушка в трубу 43мм с фиксатором L, белая	310413-0225	1
	Адаптер 43-52 мм	310401-0000	6
	Адаптер - кольцо 52 мм L	310416-0000	5
	Опора для кронштейна МОНО, L 3мм	310369-0000	2
	Адаптер для оси 7-10мм	310461-0000	2
	Механизм управления цепочный 43мм,белый L	310439-0225	1



3 полотна 65 труба	Механизм управления цепочный 43мм,белый L	310439-0225	1
	Заглушка соединительная в трубу 43мм ML,серая	310315-0000	2
	Заглушка в трубу 43мм регулируемая МОНО L,белая	310458-0225	2
	Заглушка в трубу 43мм с фиксатором L, белая	310413-0225	1
	Адаптер 43-65 мм	310301-0000	6
	Опора для кронштейна МОНО, L 3мм	310369-0000	2
	Ось соединительная ML	310370-0000	2
	Адаптер для оси 7-10мм	310461-0000	2
3 полотна 75 труба	Механизм управления цепочный 43мм,белый L	310439-0225	1
	Заглушка соединительная в трубу 43мм ML,серая	310315-0000	2
	Заглушка в трубу 43мм регулируемая МОНО L,белая	310458-0225	2
	Заглушка в трубу 43мм с фиксатором L, белая	310413-0225	1
	Адаптер 43-65/75 мм	310301-0000	6
	Опора для кронштейна МОНО, L 3мм	310369-0000	2
	Ось соединительная ML	310370-0000	2
	Адаптер для оси 7-10мм	310461-0000	2
	Адаптер - кольцо 75 мм L	310490-0000	5
2 полотна 1 угол 43 труба	Механизм управления цепочный 43мм,белый L	310439-0225	1
	Заглушка соединительная в трубу 43мм ML,серая	310315-0000	1
	Заглушка в трубу 43мм регулируемая МОНО L,белая	310458-0225	1
	Заглушка в трубу 43мм с фиксатором L, белая	310413-0225	1
	Опора для кронштейна МОНО, L 3мм	310369-0000	2
	Ось соединительная ML	310370-0000	2
	Соединитель карданный	310357-0000	1
	Адаптер для оси 7-10мм	310461-0000	1
2 полотна, 1 угол 52 труба	Механизм управления цепочный 43мм,белый L	310439-0225	1
	Заглушка соединительная в трубу 43мм ML,серая	310315-0000	1
	Заглушка в трубу 43мм регулируемая МОНО L,белая	310458-0225	1
	Заглушка в трубу 43мм с фиксатором L, белая	310413-0225	1
	Адаптер 43-52 мм	310401-0000	4
	Адаптер - кольцо 52 мм L	310416-0000	3
	Опора для кронштейна МОНО, L 3мм	310369-0000	2
	Ось соединительная ML	310370-0000	2
	Соединитель карданный	310357-0000	1
Адаптер для оси 7-10мм	310461-0000	1	
2 полотна, 1 угол 65 труба	Механизм управления цепочный 43мм,белый L	310439-0225	1
	Заглушка соединительная в трубу 43мм ML,серая	310315-0000	1
	Заглушка в трубу 43мм регулируемая МОНО L,белая	310458-0225	1
	Адаптер для оси 7-10мм	310461-0000	1
	Заглушка в трубу 43мм с фиксатором L, белая	310413-0225	1
	Адаптер 43-65 мм	310301-0000	4
	Опора для кронштейна МОНО, L 3мм	310369-0000	2
	Ось соединительная ML	310370-0000	2
	Соединитель карданный	310357-0000	1
2 полотна, 1 угол 75 труба	Механизм управления цепочный 43мм,белый L	310439-0225	1
	Заглушка соединительная в трубу 43мм ML,серая	310315-0000	1
	Заглушка в трубу 43мм регулируемая МОНО L,белая	310458-0225	1
	Адаптер для оси 7-10мм	310461-0000	1
	Заглушка в трубу 43мм с фиксатором L, белая	310413-0225	1
	Адаптер 43-65 /75мм	310301-0000	4
	Опора для кронштейна МОНО, L 3мм	310369-0000	2
	Ось соединительная ML	310370-0000	2
	Соединитель карданный	310357-0000	1
	Адаптер - кольцо 75 мм L	310490-0000	3

3 полотна 1 угол, 43 труба	Механизм управления цепочный 43мм,белый L	310439-0225	1
	Заглушка соединительная в трубу 43мм ML, серая	310315-0000	2
	Заглушка в трубу 43мм регулируемая МОНО L,белая	310458-0225	2
	Заглушка в трубу 43мм с фиксатором L, белая	310413-0225	1
	Опора для кронштейна МОНО, L 3мм	310369-0000	3
	Ось соединительная ML	310370-0000	3
	Адаптер для оси 7-10мм	310461-0000	2
3 полотна 1 угол, 52 труба	Механизм управления цепочный 43мм,белый L	310439-0225	1
	Заглушка соединительная в трубу 43мм ML,серая	310315-0000	2
	Заглушка в трубу 43мм регулируемая МОНО L,белая	310458-0225	2
	Заглушка в трубу 43мм с фиксатором L, белая	310413-0225	1
	Адаптер 43-52 мм	310401-0000	6
	Адаптер - кольцо 52 мм L	310416-0000	5
	Опора для кронштейна МОНО, L 3мм	310369-0000	3
	Ось соединительная ML	310370-0000	3
Адаптер для оси 7-10мм	310461-0000	2	
3 полотна 1 угол, 65 труба	Механизм управления цепочный 43мм,белый L	310439-0225	1
	Заглушка соединительная в трубу 43мм ML,серая	310315-0000	2
	Заглушка в трубу 43мм регулируемая МОНО L,белая	310458-0225	2
	Заглушка в трубу 43мм с фиксатором L, белая	310413-0225	1
	Адаптер 43-65 мм	310301-0000	6
	Опора для кронштейна МОНО, L 3мм	310369-0000	3
	Ось соединительная ML	310370-0000	3
Адаптер для оси 7-10мм	310461-0000	2	
3 полотна 1 угол, 75 труба	Механизм управления цепочный 43мм,белый L	310439-0225	1
	Заглушка соединительная в трубу 43мм ML,серая	310315-0000	2
	Заглушка в трубу 43мм регулируемая МОНО L,белая	310458-0225	2
	Заглушка в трубу 43мм с фиксатором L, белая	310413-0225	1
	Адаптер 43-65/75 мм	310301-0000	6
	Опора для кронштейна МОНО, L 3мм	310369-0000	3
	Ось соединительная ML	310370-0000	3
	Адаптер для оси 7-10мм	310461-0000	2
Адаптер - кольцо 75 мм L	310490-0000	2	
3 полотна 2 угла, 43 труба	Механизм управления цепочный 43мм,белый L	310439-0225	1
	Заглушка соединительная в трубу 43мм ML,серая	310315-0000	2
	Заглушка в трубу 43мм регулируемая МОНО L,белая	310458-0225	2
	Заглушка в трубу 43мм с фиксатором L, белая	310413-0225	1
	Опора для кронштейна МОНО, L 3мм	310369-0000	4
	Ось соединительная ML	310370-0000	4
	Соединитель карданный	310357-0000	2
	Адаптер для оси 7-10мм	310461-0000	2
3 полотна, 2 угла 52 труба	Механизм управления цепочный 43мм,белый L	310439-0225	1
	Заглушка соединительная в трубу 43мм ML,серая	310315-0000	2
	Заглушка в трубу 43мм регулируемая МОНО L,белая	310458-0225	2
	Заглушка в трубу 43мм с фиксатором L, белая	310413-0225	1
	Адаптер 43-52 мм	310401-0000	6
	Адаптер - кольцо 52 мм L	310416-0000	5
	Опора для кронштейна МОНО, L 3мм	310369-0000	4
	Ось соединительная ML	310370-0000	4
	Соединитель карданный	310357-0000	2
Адаптер для оси 7-10мм	310461-0000	2	

3 полотна, 2 угла 65 труба	Механизм управления цепочный 43мм, белый L	310439-0225	1
	Заглушка соединительная в трубу 43мм ML, серая	310315-0000	2
	Заглушка в трубу 43мм регулируемая МОНО L, белая	310458-0225	2
	Заглушка в трубу 43мм с фиксатором L, белая	310413-0225	1
	Адаптер 43-65 мм	310301-0000	6
	Опора для кронштейна МОНО, L 3мм	310369-0000	4
	Ось соединительная ML	310370-0000	4
	Соединитель карданный	310357-0000	2
	Адаптер для оси 7-10мм	310461-0000	2
3 полотна, 2 угла 75 труба	Механизм управления цепочный 43мм, белый L	310439-0225	1
	Заглушка соединительная в трубу 43мм ML, серая	310315-0000	2
	Заглушка в трубу 43мм регулируемая МОНО L, белая	310458-0225	2
	Заглушка в трубу 43мм с фиксатором L, белая	310413-0225	1
	Адаптер 43-65/75 мм	310301-0000	6
	Опора для кронштейна МОНО, L 3мм	310369-0000	4
	Ось соединительная ML	310370-0000	4
	Соединитель карданный	310357-0000	2
	Адаптер для оси 7-10мм	310461-0000	2
	Адаптер - кольцо 75 мм L	310461-0000	5

1. Вставить *цепь управления* (либо *цепь механизма детской безопасности*) в механизм управления (**Рис.15-16**). Соединить концы цепи управления замком *цепи управления пластиковым одноставным* (120220-0000) или *металлическим* (120222-0000). Схема по сборке механизма *детской безопасности* показана ниже на (**Рис.17**).

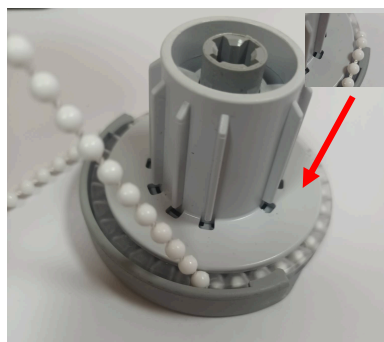


Рис.15



Рис.16

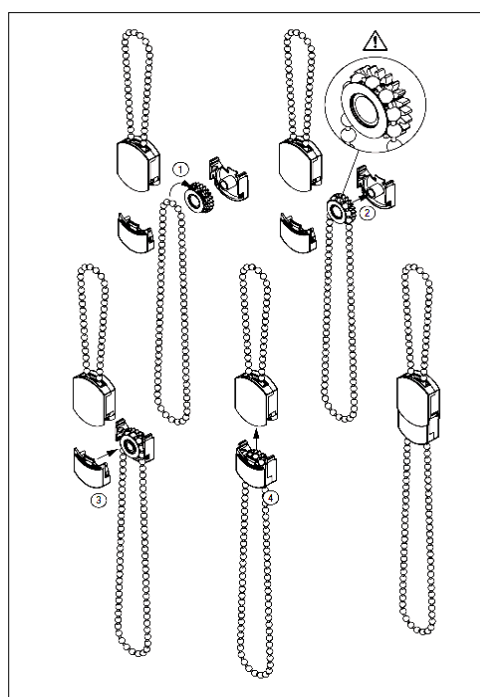


Рис.17

Если вес изделия превышает 3кг., то рекомендуется установить на механизм управления редуктор 1. Если вес изделия превышает 5кг., то дополнительно устанавливается механизм для большой цепи. Два редуктора в сборе рассчитаны на вес до 8кг. При этом рекомендуется ставить замкнутую цепь управления. Ниже приведена таблица выбора комплекта редуктора в зависимости от диаметра трубы и веса изделия. Для редуктора используется цепь-петля.

Тип опции	комплектация	артикул
Редуктор 52 мм	Редуктор 1.47:1, 52мм L - 1шт.	310447-0000
	Редуктор 2.15:1, дополнительный, 52мм L - 1шт.	310448-0000
	Переходник для редуктора на механизм 43мм L - 1шт.	310403-0000
	Переходник для редуктора 52мм L -1шт.	310404-0000
	Механизм управления цепочный 43мм, белый L - 1 шт.	310439-0225
	Заглушка в трубу 43мм с фиксатором L, белая - 1 шт	310413-0225
	Адаптер 43-52мм L - 1 шт	310401-0000
	Адаптер-кольцо 52мм L -1 шт	310416-0000
Редуктор 65 мм	Редуктор 1.47:1, 52мм L - 1шт.	310447-0000
	Редуктор 2.15:1, дополнительный, 52мм L - 1шт.	310448-0000
	Переходник для редуктора на механизм 43мм L - 1шт.	310403-0000
	Переходник для редуктора 65мм L -1шт.	310405-0000
	Механизм управления цепочный 43мм, белый L - 1 шт.	310439-0225
	Заглушка в трубу 43мм с фиксатором L, белая - 1 шт	310413-0225
	Адаптер 43-65мм L - 1 шт	310402-0000
	Адаптер редуктора 52-65мм.L -1шт	310457-0000
Редуктор 75 мм	Редуктор 2.15:1, дополнительный, 52мм L - 1шт.	310448-0000
	Переходник для редуктора на механизм 43мм L - 1шт.	310403-0000
	Переходник для редуктора 65мм L -1шт.	310405-0000
	Механизм управления цепочный 43мм, белый L - 1 шт.	310439-0225
	Заглушка в трубу 43мм с фиксатором L, белая - 1 шт	310413-0225
	Адаптер 43-65мм L - 1 шт	310402-0000
	Адаптер редуктора 52-65/75мм.L -1шт	310457-0000
	Адаптер-кольцо 75мм L -1 шт	310490-0000
Редуктор + Б.цепь 52 мм	Редуктор 1.47:1, 52мм L - 1шт.	310447-0000
	Редуктор 2.15:1, дополнительный, 52мм L - 1шт.	310448-0000
	Переходник для редуктора на механизм 43мм L - 1шт.	310403-0000
	Переходник для редуктора 52мм L -1шт.	310404-0000
	Механизм управления цепочный 6x12мм 43мм, белый L -1шт	310470-0225
	Заглушка в трубу 43мм с фиксатором L, белая - 1 шт	310413-0225
	Адаптер 43-52мм L - 1 шт	310401-0000
	Адаптер-кольцо 52мм L -1 шт	310490-0000
Редуктор + Б.цепь 65 мм	Редуктор 1.47:1, 52мм L - 1шт.	310447-0000
	Редуктор 2.15:1, дополнительный, 52мм L - 1шт.	310448-0000
	Переходник для редуктора на механизм 43мм L - 1шт.	310403-0000
	Переходник для редуктора 65мм L -1шт.	310405-0000
	Механизм управления цепочный 6x12мм 43мм, белый L - 1 шт	310470-0225
	Заглушка в трубу 43мм с фиксатором L, белая - 1 шт	310413-0225
	Адаптер 43-65мм L - 1 шт	310402-0000
	Адаптер редуктора 52-65мм.L 1шт	310457-0000
Редуктор + Б.цепь 75 мм	Редуктор 1.47:1, 52мм L - 1шт.	310447-0000
	Редуктор 2.15:1, дополнительный, 52мм L - 1шт.	310448-0000
	Переходник для редуктора на механизм 43мм L - 1шт.	310403-0000
	Переходник для редуктора 65мм L -1шт.	310405-0000
	Механизм управления цепочный 6x12мм 43мм, белый L - 1 шт	310470-0225
	Заглушка в трубу 43мм с фиксатором L, белая - 1 шт	310413-0225
	Адаптер 43-65мм L - 1 шт	310402-0000
	Адаптер редуктора 52-65/75мм.L 1шт	310457-0000
	Адаптер-кольцо 75мм L -1 шт	310490-0000

При использовании цепей-петель рекомендуется пользоваться таблицей для их выбора (при высотах отличных от указанных в таблице, пользоваться замкнутой металлической цепью):

Высота	Цепь петля
100 - 900	Цепь петля MGS 50см, белая
900 - 1100	Цепь петля MGS 80см, белая
1100-1400	Цепь петля MGS 100см, белая
1400-1600	Цепь петля MGS 130см, белая
1600-2000	Цепь петля MGS 150см, белая
2000-2400	Цепь петля MGS 180см, белая
2400-2600	Цепь петля MGS 200см, белая
2600-2800	Цепь петля MGS 230см, белая
2800-3000	Цепь петля MGS 250см, белая
3000-4000	Цепь петля MGS 280см, белая

2. Вставить соединитель от редуктора 1.47:1 в механизм управления (Рис.18-19).



Рис.18



Рис.19

3. Установить переходник для редуктора на механизм 43мм L на механизм управления (Рис.20-21).



Рис.20



Рис.21

4. Установить редуктор 2.15:1 (Рис.22-23)

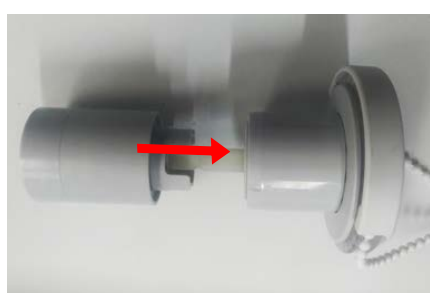


Рис.22



Рис.23



5. В зависимости от диаметра трубы установить переходник для редуктора (Рис.24). Затем вставить редуктор 1.47:1 ,(Рис.25-26)



Рис.24



Рис.25



Рис.26

6. Установить адаптер на редуктор 1.47:1, если используется 65 труба.

7. Вставить механизм управления цепочный 43мм (310439-0225) в трубу со стороны управления в изделие (ИУ) и заглушку соединительную в трубу 43мм ML(310315-0000) с противоположной стороны (Рис.27-28).



Рис.27



Рис.28



Рис.29

8. В изделие (СИ) вставить заглушку в трубу 43мм регулируемую МОНО L(310458-0225), вместе с адаптером для оси 7-10мм(310461-0000) с одной стороны, (Рис.29) и заглушку соединительную в трубу 43мм ML(310315-0000) с противоположной стороны. На трубу (КИ) установить с одной стороны заглушку в трубу 43мм регулируемую МОНО L(310458-0225), с другой стороны заглушку в трубу 43мм с фиксатором L(310413-0225)

(Рис.30). Вставить в трубу со всех сторон труб, кроме управления адаптер-кольцо 52мм L(310416-0000), для трубы  $\varnothing 52$  мм. и адаптер-кольцо 75мм. L(310490-0000), для трубы  $\varnothing 75$  мм. (Рис. 30А).



Рис.30

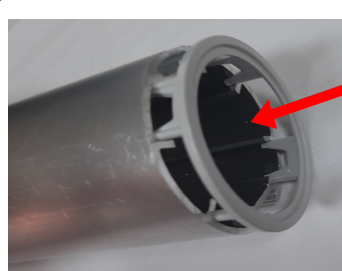


Рис.30А

9. При выборе опции "пружина" в трубу  $\varnothing$  43 м. устанавливается пружина  $\varnothing$  43 мм. левая (310382-0000) или пружина  $\varnothing$  43 мм. правая (310381-0000). Для установки пружины в трубу сперва необходимо установить пружину в механизм управления (Рис. 31). Вставить пружину в трубу до адаптера механизма управления. (Рис. 32-33). Завести пружину примерно на 20 оборотов в сторону противоположную от размотки полотна (Рис. 34). Зафиксировать механизм управления, вставив его в трубу (Рис. 35).

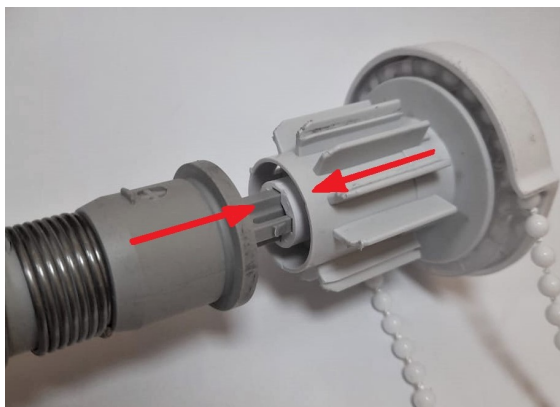


Рис.31

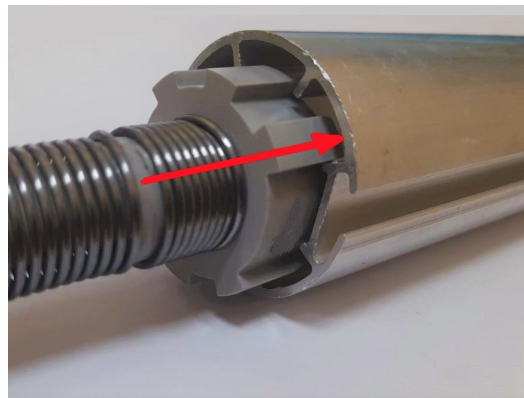


Рис.32

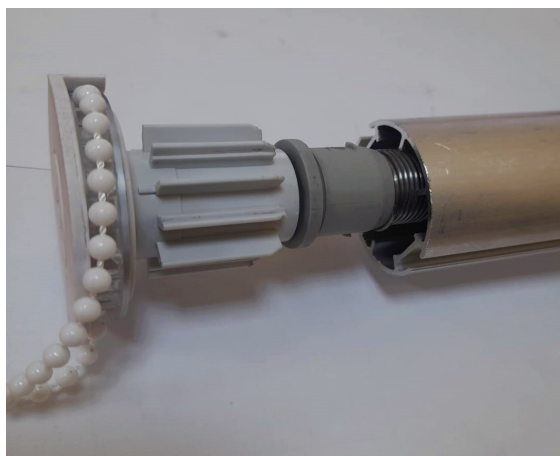


Рис.33

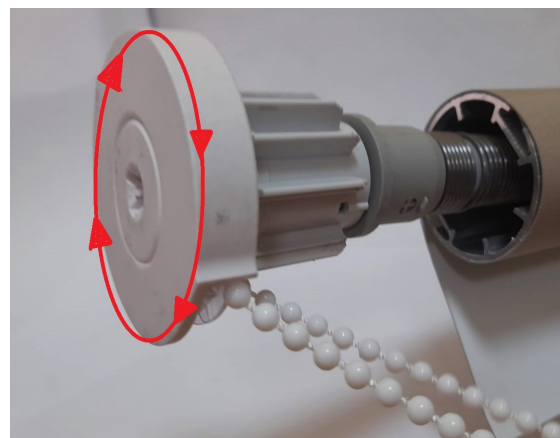


Рис.34

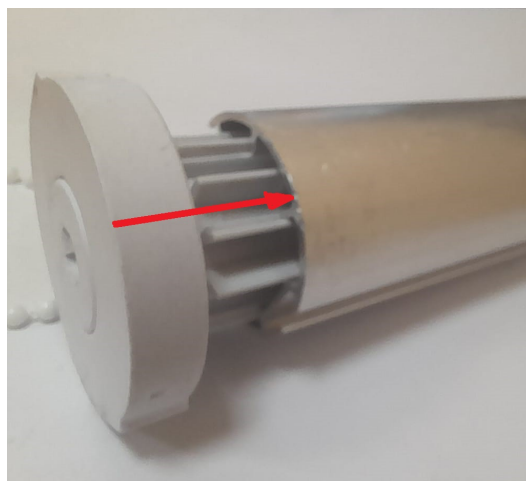


Рис.35

## 6.4 Сборка монтажного профиля (опция)

1. Вставить в кронштейны регулировочные шайбы, входящие в комплект кронштейна (Рис.36). Затем установить кронштейны в монтажный профиль, заподлицо с ним. Потом зафиксировать кронштейны саморезами с прес шайбой 4,2x13 (310462-0000) в монтажном профиле (Рис.37) и установить накладку на кронштейн L (310440-0225) (Рис.38)



Рис.36



Рис.37

2. Затем в кронштейн для моторизации и МОНО L вставить опору для кронштейна МОНО L 3мм (310369-0000), как показано на (Рис.39) Ту же операцию повторить со вторым соединительным кронштейном.



Рис.38



Рис.39

3. Вставить (ИУ) механизм управления в первый боковой кронштейн (Рис.40-41).



Рис.40



Рис.41

В зависимости от вида монтажа, правильно установить механизм управления (Рис.42-43).

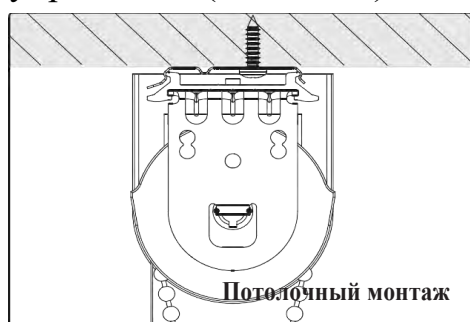


Рис.42

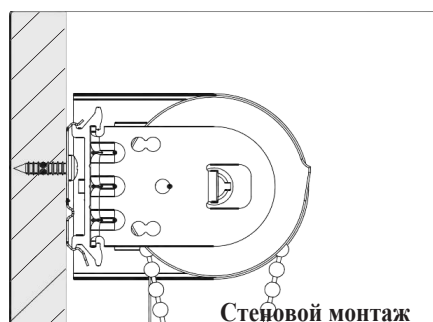


Рис.43



4. Вставить в профиль *кронштейн для моторизации и МОНО L* таким образом, чтобы его основание смотрело в противоположную сторону от вала (ИУ). Вставить в него *ось соединительную ML (310370-0000)* (так, чтобы фиксатор был со стороны управления. Сдвинуть кронштейн в сторону трубы и вставить плотно в *соединительную заглушку МОНО ML (Рис.44)*. Зафиксировать кронштейн двумя саморезами 4,2x13 (Рис.45) и установить декоративную крышку (Рис.38).

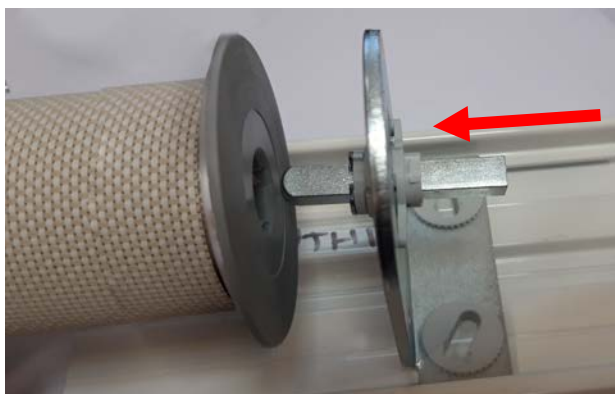


Рис.44

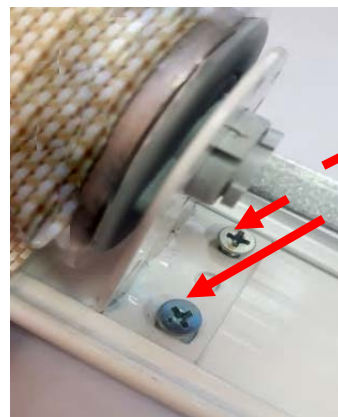


Рис.45

5. Затем вставить в профиль второй *кронштейн для моторизации и МОНО* по тому же принципу, что и первый. Установить изделие (СИ) регулируемой заглушкой в первый *кронштейн для моторизации и МОНО (Рис.46)* Потом второй *кронштейн для моторизации и МОНО* плотно вставить в *соединительную заглушку МОНО ML* второго изделия и зафиксировать его двумя саморезами с пресшайбой 4,2x13мм и установить накладку на *кронштейн L (Рис.38)*.



Рис.46

6. Установить второй боковой кронштейн так же, как и первый (заподлицо с монтажным профилем) и зафиксировать двумя саморезами с пресшайбой 4,2x13мм и установить накладку на кронштейн. Вставить третье полотно, сначала со стороны *кронштейна для моторизации и МОНО*, потом со стороны бокового кронштейна (Рис.47-52).



Рис.47



Рис.48



Рис.49



Рис.50



Рис.51



Рис.52

7.В конце установить боковые крышки на кронштейны, со стороны управления - плоскую(Рис.53-54), с обратной стороны – широкую(Рис.55-56).



Рис.53



Рис.54

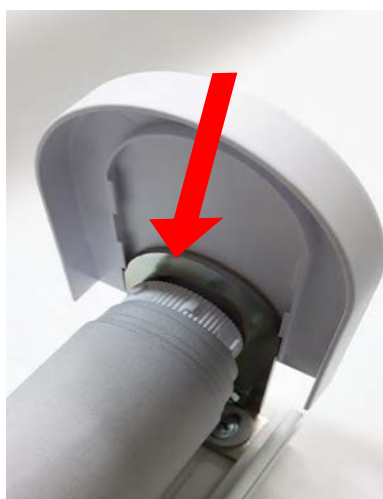


Рис.55



Рис.56

### 6.5. Проверка готового изделия

Повесить готовое изделие на специальный подъемник. В первую очередь проверить работу вала управления. Для этого 2-3 раза размотать и смотать полотно. Полотно при этом должно сматываться ровно.

Если полотно съезжает в одну сторону, то на противоположной стороне верхней трубы в размотанном состоянии наклеить полоску малярного скотча длиной до 1...2 см. Повторить операцию при необходимости. Затем проверить ровность нижнего уровня отвесов. При необходимости отрегулировать высоты полотен с помощью регулировочных заглушек МОНО L, крутя колесо заглушки вверх или вниз.



Установить *ограничители цепи управления* (311060-0120) на цепь. Таким образом, будет установлено крайнее верхнее положение полотна ткани. Высоту допускается измерять рулеткой.

### 6.6. Комплектация готового изделия

	Название	Артикул	Количество	Условия
2 изделия	Кронштейн 51мм L;, металл.	310417-0000	2 шт.	Монтажный профиль
	Крышка кронштейна плоская 91x51мм L, белая	310435-0225	1 шт.	
	Крышка кронштейна широкая 91x51мм L, белая	310434-0225	1 шт.	
	Кронштейн для моторизации и МОНО 51мм, металл	310422-0000	1 шт.	
	Крышка кронштейна плоская 59x51мм L, белая	310433-0225	2 шт.	
3 изделия	Кронштейн 51мм L;, металл.	310417-0000	2 шт.	Монтажный профиль
	Крышка кронштейна плоская 91x51мм L, белая	310435-0225	1 шт.	
	Крышка кронштейна широкая 91x51мм L, белая	310434-0225	1 шт.	
	Кронштейн для моторизации и МОНО 51мм, металл	310422-0000	2 шт.	
	Крышка кронштейна плоская 59x51мм L, белая	310433-0225	2 шт.	
2 изделия, 1 угол	Кронштейн 51мм L;, металл.	310417-0000	2 шт.	Монтажный профиль
	Крышка кронштейна плоская 91x51мм L, белая	310435-0225	1 шт.	
	Крышка кронштейна широкая 91x51мм L, белая	310434-0225	1 шт.	
	Кронштейн для моторизации и МОНО 51мм, металл	310422-0000	2шт.	
	Крышка кронштейна плоская 59x51мм L, белая	310433-0225	2 шт.	
3 изделия, 1 угол	Кронштейн 51мм L;, металл.	310417-0000	2 шт.	Монтажный профиль
	Крышка кронштейна плоская 91x51мм L, белая	310435-0225	1 шт.	
	Крышка кронштейна широкая 91x51мм L, белая	310434-0225	1 шт.	

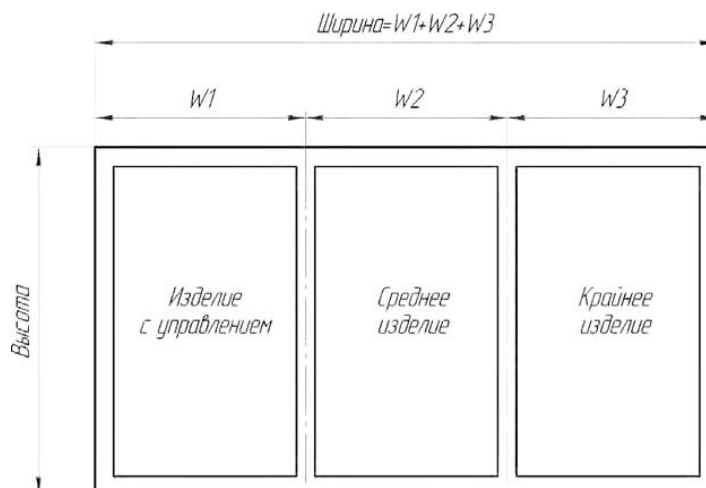
3 изделия, 2 угла

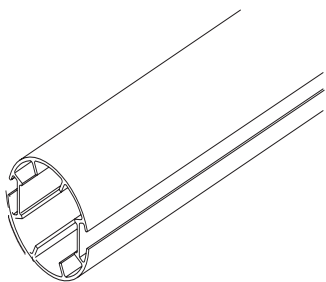
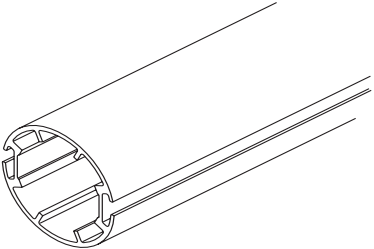
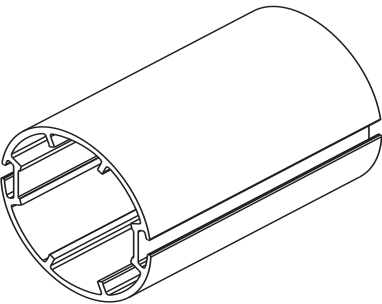
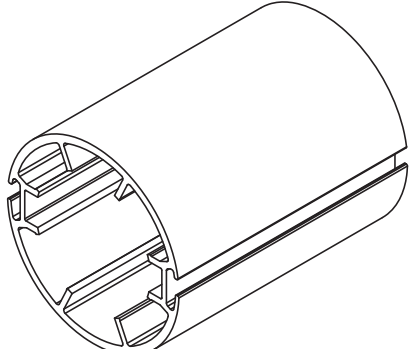
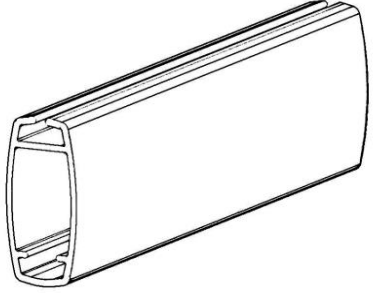
Крышка кронштейна плоская 59x51мм L, белая	310433-0225	2 шт.	
Кронштейн для моторизации и МОНО 51мм, металл	310422-0000	3 шт.	
Кронштейн 51мм L, металл.	310417-0000	2 шт.	
Крышка кронштейна плоская 91x51мм L, белая	310435-0225	1 шт.	Монтажный профиль
Крышка кронштейна широкая 91x51мм L, белая	310434-0225	1 шт.	Монтажный профиль
Кронштейн для моторизации и МОНО 51мм, металл	310422-0000	4 шт.	
Крышка кронштейна плоская 59x51мм L, белая	310433-0225	2 шт.	
Кронштейн для монтажного профиля L с винтом, алюминиевый, белый	310420-0225	0<Ширина<1,0 – 2шт.	
		1,0<Ширина<1,5 – 3шт.	
		1,5<Ширина<2,0 – 4шт.	
		2,0<Ширина<2,5 – 5шт.	
		Ширина>2,5 – 6шт.	
<b>Комплектация для опции “пружина”</b>			
Пружина Ø 43мм левая	310382-0000	1 шт.	Труба Ø 43мм
Пружина Ø 43мм правая	310381-0000	1 шт.	Труба Ø 43мм

## 7. Моно кассета L

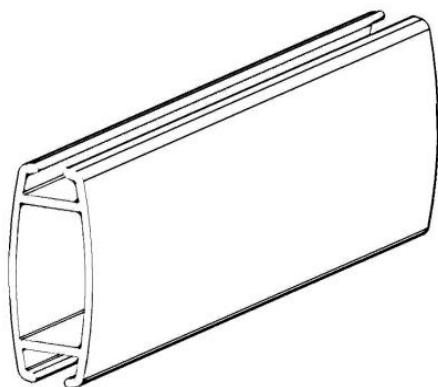
### 7.1. Резка комплектующих

Исходные размеры должны соответствовать рисунку ниже. *Среднее изделие (СИ)* может отсутствовать, в этом случае размеры будут соответствовать для *изделия с управлением (ИУ)* и для *крайнего изделия (КИ)*. *Изделие с управлением* может располагаться как справа, так и слева.



Название, артикул, фото	Значение, м
<p><b>Труба 43мм с двумя пазами ML (310360-0000)</b></p> 	<p>[Ширина ИУ] = W1 – 2,9см          [Ширина СИ] = W2 – 2.0 см          [Ширина КИ] = W3 – 3,6см</p>
<p><b>Труба 52мм с двумя пазами L (310450-0000)</b></p> 	<p>[Ширина ИУ] = W1 – 2,9см б/р          [Ширина ИУ] = W1 – 3,2 см с/р          [Ширина СИ] = W2 – 2.0 см          [Ширина КИ] = W3 – 3,6см</p>
<p><b>Труба 65мм с двумя пазами L(310451-0000)</b></p> 	<p>[Ширина ИУ] = W1 – 3,2 см б/р          [Ширина ИУ] = W1 – 3,3 см с/р          [Ширина СИ] = W2 – 2.6 см          [Ширина КИ] = W3 – 4,2см</p>
<p><b>Труба 75мм с двумя пазами L(310491-0000)</b></p> 	<p>[Ширина ИУ] = W1 – 3,2 см б/р          [Ширина ИУ] = W1 – 3,3 см с/р          [Ширина СИ] = W2 – 2.6 см          [Ширина КИ] = W3 – 4,2см</p>
<p><b>Рейка нижняя алюминий под полосу (LVT) (310533-0225)</b></p> 	<p><b>Труба 43,52 мм.</b> [Ширина ИУ] = W1 – 3,2 см [Ширина СИ] = W2 – 2.3см [Ширина КИ] = W3 – 3,9 см  <b>Труба 65 мм.</b>          [Ширина ИУ] = W1 – 3,5 см          [Ширина СИ] = W2 – 2.9 см          [Ширина КИ] = W3 – 4,5 см  <b>Труба 75 мм.</b>          [Ширина ИУ] = W1 – 3,5 см          [Ширина СИ] = W2 – 2.9 см          [Ширина КИ] = W3 – 4,5 см</p>

**Рейка нижняя алюминий (LVT)  
(310532-0225)**



**Труба 43,52 мм.**

[Ширина ИУ] = W1 – 3,2 см

[Ширина СИ] = W2 – 2.3см

[Ширина КИ] = W3 – 3,9 см

**Труба 65 мм.**

[Ширина ИУ] = W1 – 3,5 см

[Ширина СИ] = W2 – 2.9 см

[Ширина КИ] = W3 – 4,5 см

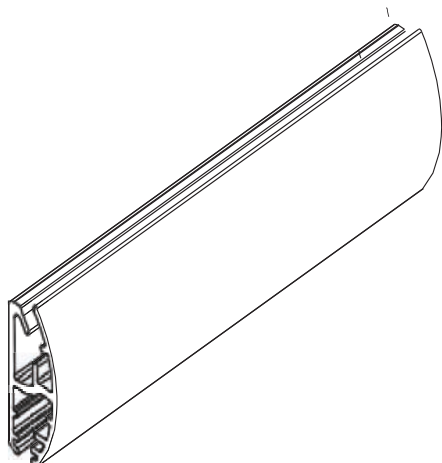
**Труба 75 мм.**

[Ширина ИУ] = W1 – 3,5 см

[Ширина СИ] = W2 – 2.9 см

[Ширина КИ] = W3 – 4,5 см

**Рейка нижняя М, белая  
(310345-0225)**



**Труба 43,52 мм.**

[Ширина ИУ] = W1 – 3,2 см

[Ширина СИ] = W2 – 2.3см

[Ширина КИ] = W3 – 3,9 см

**Труба 65 мм.**

[Ширина ИУ] = W1 – 3,5 см

[Ширина СИ] = W2 – 2.9 см

[Ширина КИ] = W3 – 4,5 см

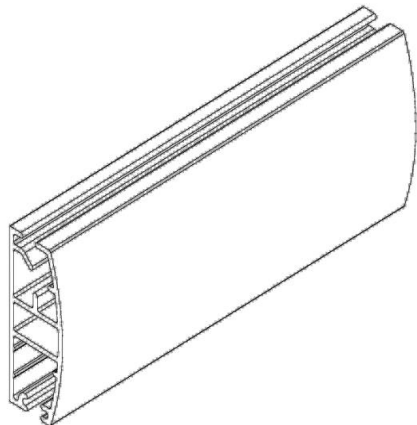
**Труба 75 мм.**

[Ширина ИУ] = W1 – 3,5 см

[Ширина СИ] = W2 – 2.9 см

[Ширина КИ] = W3 – 4,5 см

**Рейка нижняя L, белая  
(310442-0225)**



**Труба 43,52 мм.**

[Ширина ИУ] = W1 – 3,2 см

[Ширина СИ] = W2 – 2,3 см

[Ширина КИ] = W3 – 3,9 см

**Труба 65 мм.**

[Ширина ИУ] = W1 – 3,5 см

[Ширина СИ] = W2 – 2,9 см

[Ширина КИ] = W3 – 4,5 см

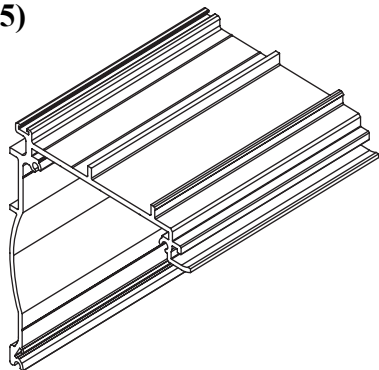
**Труба 75 мм.**

[Ширина ИУ] = W1 – 3,5 см

[Ширина СИ] = W2 – 2,9 см

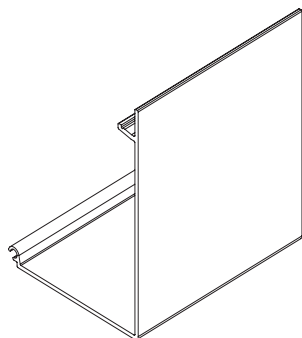
[Ширина КИ] = W3 – 4,5 см

**Профиль кассеты базовый L, белый  
(310444-0225)**



[Ширина] – 1,4 см

**Профиль кассеты лицевой квадратный L,  
белый (310445-0225)**



[Ширина] – 2,9 см

<p><b>Цепь управления сплошная, пластиковая, СК стандарт (120211-0000)</b>  <b>Цепь управления сплошная, металлическая, AMILUX (120214-0000)</b></p> 	<p>Минимальная длина управления: [Высота x 2] x 0,75</p>
--	--

## 7.2. Резка ткани

Труба 43,52 мм.

Труба 65 мм.

Труба 75мм.

[Ширина ИУ] = W1 – 3,2 см [Ширина ИУ] = W1 – 3,5 см [Ширина ИУ] = W1 – 3,5 см.

[Ширина СИ] = W2 – 2.3см [Ширина СИ] = W2 – 2.9 см [Ширина СИ] = W2 – 2.9 см

[Ширина КИ] = W3 – 3,9 см [Ширина КИ] = W3 – 4,5 см [Ширина КИ] = W3 – 4, см

Высота ткани = [Высота] + 30 см

## 7.3. Сборка изделия

1. Для трубы Ø43,52,65,75 используется *пластиковая полоса-фиксатор 10x1,2мм*

(310346-0000). Наклеить полосу-фиксатор на верхний край лицевой стороны ткани. Подогнуть ткань один раз на высоту пластиковой полосы-фиксатора так, чтобы полоса-фиксатор была внутри подгиба. При необходимости использовать степлер. Вставить ткань в один из пазов трубы (**Рис.1**).



Рис.1



В зависимости от выбора в опции «Рейка нижняя» используются разные типы реек. Установка ткани в рейку зависит от опции:

1 ) **Рейка нижняя М, белая (310345-0225)**. Наклеить *полосу-фиксатор 9мм(310539-0000)* на нижний край лицевой стороны ткани, при выборе опции «Рейка Benthin М плоская», либо на нижний край обратной стороны, при выборе опции «Рейка Benthin М скругленная». При необходимости использовать степлер (шаг между скобами ~ 30см.) (Рис.2-3)



Рис.2



Рис.3

Подогнуть ткань один раз на высоту *пластиковой полосы-фиксатора* так, чтобы полоса фиксатор была внутри подгиба. Надеть на нижний край ткани рейку нижнюю М (Рис.4-7).



Рис.4



Рис.5



Рис.6

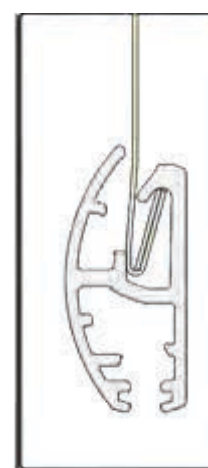


Рис.7

Установить с обеих сторон *крышки нижней рейки М (310337-0225)* (Рис.8-9).

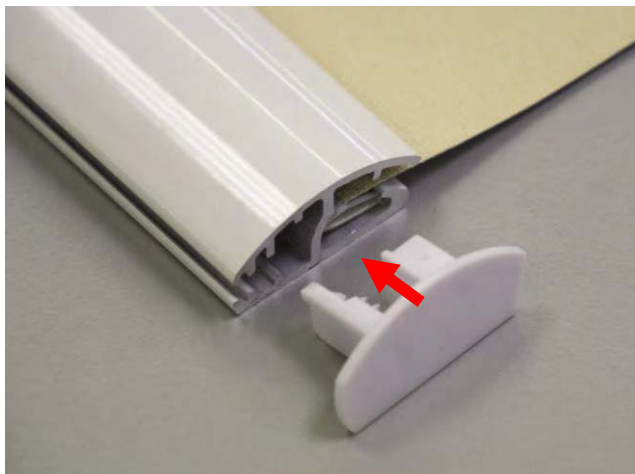


Рис.8

2) **Рейка нижняя L, белая (310442-0225)**. Наклеить *полосу-фиксатор 10x1,2 (310346-0000)* на нижний край лицевой стороны ткани, при выборе опции «*Рейка Benthin L плоская*», либо на нижний край обратной стороны, при выборе опции «*Рейка Benthin L скругленная*». При необходимости использовать степлер (шаг между скобами -30см.) Подогнуть ткань один раз на высоту *пластиковой полосы-фиксатора* так, чтобы полоса фиксатор была внутри подгиба. Надеть на нижний край ткани *рейку нижнюю L* (Рис.10-12)



Рис.10



Рис.11



Рис.12

Установить с обеих сторон *крышки нижней рейки L* (310438-0225),  
Нижнюю рейку можно утяжелить, вставив в центральное отверстие два  
*стержня поворотных 2"*(245505-0000).

**3) Рейка нижняя алюминий под полосу (LVT) (310533-0225)** с  
использованием пластиковой полосы-фиксатора (без оборачивания тканью).

Наклеить *полосу-фиксатор 9 мм* (310539-0000) на нижний край  
лицевой стороны ткани. Для тканей с большой толщиной (Скрин, некоторые  
БА) вместо *полосы-фиксатора 9 мм* можно использовать *полосу-фиксатор  
7 мм* (311083-0000) в том случае, если ткань тяжело вставляется в нижнюю  
рейку. Подогнуть ткань один раз на высоту *пластиковой полосы-фиксатора*  
так, чтобы полоса фиксатор была внутри подгиба. При необходимости  
использовать степлер (шаг между скобами – 30см). Надеть на подогнутый  
край ткани *рейку нижнюю алюминий под полосу* (**Рис.13**).

**4) Рейка нижняя алюминий, белая (310532-0225)** (с оборачиванием  
тканью).

С помощью специального оборудования установить *рейку нижнюю*  
(для более подробных инструкций см. видео по изготовлению). Используется  
*лента уплотняющая 8мм* (310538-0000). Установить на обеих сторон нижней  
рейки *заглушки нижней рейки* (310535-0000) (**Рис.14**).

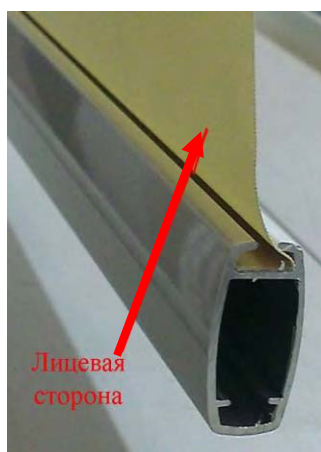


Рис.13

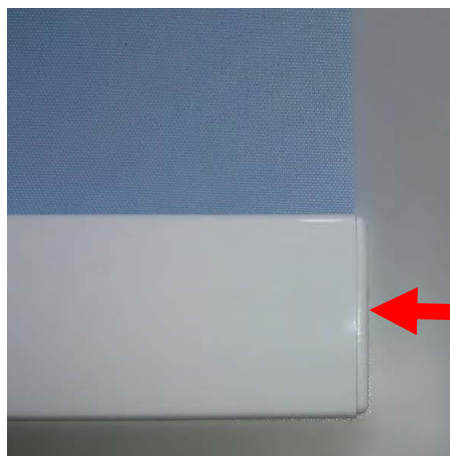


Рис.14

В зависимости от трубы выбрать соответствующий комплект механизма управления по таблице:

тип Моно	Механизм	артикул	кол- во
2 полотна 43 труба	Механизм управления цепочный 43мм,белый	310439-0225	1
	Заглушка соединительная в трубу 43мм ML,серая	310315-0000	1
	Заглушка в трубу 43мм регулируемая МОНО L,белая	310458-0225	1
	Заглушка в трубу 43мм с фиксатором L,	310413-0225	1
	Опора для кронштейна МОНО, L 3мм	310369-0000	1
	Ось соединительная ML	310370-0000	1
2 полотна 52 труба	Адаптер для оси 7-10мм	310461-0000	1
	Механизм управления цепочный 43мм,белый	310439-0225	1
	Заглушка соединительная в трубу 43мм ML,серая	310315-0000	1
	Заглушка в трубу 43мм регулируемая МОНО L,белая	310458-0225	1
	Заглушка в трубу 43мм с фиксатором L, белая	310413-0225	1
	Адаптер 43-52 мм	310401-0000	4
	Адаптер - кольцо 52 мм L	310416-0000	3
	Опора для кронштейна МОНО, L 3мм	310369-0000	1
2 полотна 65 труба	Адаптер для оси 7-10мм	310461-0000	1
	Ось соединительная ML	310370-0000	1
	Механизм управления цепочный 43мм,белый	310439-0225	1
	Заглушка соединительная в трубу 43мм ML,серая	310315-0000	1
	Заглушка в трубу 43мм регулируемая МОНО L,белая	310458-0225	1
	Заглушка в трубу 43мм с фиксатором L, белая	310413-0225	1
	Адаптер 43-65 мм	310301-0000	4
	Опора для кронштейна МОНО, L 3мм	310369-0000	1
2 полотна 75 труба	Адаптер для оси 7-10мм	310461-0000	1
	Ось соединительная ML	310370-0000	1
	Адаптер - кольцо 75 мм L	310490-0000	3
	Механизм управления цепочный 43мм,белый	310439-0225	1
	Заглушка соединительная в трубу 43мм ML,серая	310315-0000	1
	Заглушка в трубу 43мм регулируемая МОНО L,белая	310458-0225	1
	Заглушка в трубу 43мм с фиксатором L, белая	310413-0225	1
	Адаптер 43-65 /75мм	310301-0000	4
3 полотна 43 труба	Опора для кронштейна МОНО, L 3мм	310369-0000	2
	Ось соединительная ML	310370-0000	2
	Адаптер для оси 7-10мм	310461-0000	2
	Заглушка в трубу 43мм регулируемая МОНО L,белая	310458-0225	2
	Механизм управления цепочный 43мм,белый L	310439-0225	1
	Заглушка соединительная в трубу 43мм ML, серая	310315-0000	2
3 полотна 52 труба	Адаптер для оси 7-10мм	310461-0000	2
	Заглушка в трубу 43мм с фиксатором L, белая	310413-0225	1
	Заглушка в трубу 43мм регулируемая МОНО L,белая	310458-0225	2
	Заглушка в трубу 43мм с фиксатором L, белая	310413-0225	1
	Адаптер 43-52 мм	310401-0000	6
	Адаптер - кольцо 52 мм L	310416-0000	5
	Опора для кронштейна МОНО, L 3мм	310369-0000	2
	Ось соединительная ML	310370-0000	2
Адаптер для оси 7-10мм	310461-0000	2	

3 полотна 65 труба	Механизм управления цепочный 43мм,белый L	310439-0225	1
	Заглушка соединительная в трубу 43мм ML,серая	310315-0000	2
	Заглушка в трубу 43мм регулируемая МОНО L,белая	310458-0225	2
	Заглушка в трубу 43мм с фиксатором L, белая	310413-0225	1
	Адаптер 43-65 мм	310301-0000	6
	Опора для кронштейна МОНО, L 3мм	310369-0000	2
	Ось соединительная ML	310370-0000	2
	Адаптер для оси 7-10мм	310461-0000	2
3 полотна 75 труба	Механизм управления цепочный 43мм,белый L	310439-0225	1
	Заглушка соединительная в трубу 43мм ML,серая	310315-0000	2
	Заглушка в трубу 43мм регулируемая МОНО L,белая	310458-0225	2
	Заглушка в трубу 43мм с фиксатором L, белая	310413-0225	1
	Адаптер 43-65/75 мм	310301-0000	6
	Опора для кронштейна МОНО, L 3мм	310369-0000	2
	Ось соединительная ML	310370-0000	2
	Адаптер для оси 7-10мм	310461-0000	2
Адаптер - кольцо 75 мм L	310490-0000	5	
2 полотна 1 угол 43 труба	Механизм управления цепочный 43мм,белый L	310439-0225	1
	Заглушка соединительная в трубу 43мм ML,серая	310315-0000	1
	Заглушка в трубу 43мм регулируемая МОНО L,белая	310458-0225	1
	Заглушка в трубу 43мм с фиксатором L, белая	310413-0225	1
	Опора для кронштейна МОНО, L 3мм	310369-0000	2
	Ось соединительная ML	310370-0000	2
	Соединитель карданный	310357-0000	1
	Адаптер для оси 7-10мм	310461-0000	1
2 полотна, 1 угол 52 труба	Механизм управления цепочный 43мм,белый L	310439-0225	1
	Заглушка соединительная в трубу 43мм ML,серая	310315-0000	1
	Заглушка в трубу 43мм регулируемая МОНО L,белая	310458-0225	1
	Заглушка в трубу 43мм с фиксатором L, белая	310413-0225	1
	Адаптер 43-52 мм	310401-0000	4
	Адаптер - кольцо 52 мм L	310416-0000	3
	Опора для кронштейна МОНО, L 3мм	310369-0000	2
	Ось соединительная ML	310370-0000	2
	Соединитель карданный	310357-0000	1
Адаптер для оси 7-10мм	310461-0000	1	
2 полотна, 1 угол 65 труба	Механизм управления цепочный 43мм,белый L	310439-0225	1
	Заглушка соединительная в трубу 43мм ML,серая	310315-0000	1
	Заглушка в трубу 43мм регулируемая МОНО L,белая	310458-0225	1
	Адаптер для оси 7-10мм	310461-0000	1
	Заглушка в трубу 43мм с фиксатором L, белая	310413-0225	1
	Адаптер 43-65 мм	310301-0000	4
	Опора для кронштейна МОНО, L 3мм	310369-0000	2
	Ось соединительная ML	310370-0000	2
Соединитель карданный	310357-0000	1	
2 полотна, 1 угол 75 труба	Механизм управления цепочный 43мм,белый L	310439-0225	1
	Заглушка соединительная в трубу 43мм ML,серая	310315-0000	1
	Заглушка в трубу 43мм регулируемая МОНО L,белая	310458-0225	1
	Адаптер для оси 7-10мм	310461-0000	1
	Заглушка в трубу 43мм с фиксатором L, белая	310413-0225	1
	Адаптер 43-65 /75мм	310301-0000	4
	Опора для кронштейна МОНО, L 3мм	310369-0000	2
	Ось соединительная ML	310370-0000	2
	Соединитель карданный	310357-0000	1
Адаптер - кольцо 75 мм L	310490-0000	3	

3 полотна 1 угол, 43 труба	Механизм управления цепочный 43мм,белый L	310439-0225	1
	Заглушка соединительная в трубу 43мм ML, серая	310315-0000	2
	Заглушка в трубу 43мм регулируемая МОНО L,белая	310458-0225	2
	Заглушка в трубу 43мм с фиксатором L, белая	310413-0225	1
	Опора для кронштейна МОНО, L 3мм	310369-0000	3
	Ось соединительная ML	310370-0000	3
	Адаптер для оси 7-10мм	310461-0000	2
3 полотна 1 угол, 52 труба	Механизм управления цепочный 43мм,белый L	310439-0225	1
	Заглушка соединительная в трубу 43мм ML,серая	310315-0000	2
	Заглушка в трубу 43мм регулируемая МОНО L,белая	310458-0225	2
	Заглушка в трубу 43мм с фиксатором L, белая	310413-0225	1
	Адаптер 43-52 мм	310401-0000	6
	Адаптер - кольцо 52 мм L	310416-0000	5
	Опора для кронштейна МОНО, L 3мм	310369-0000	3
	Ось соединительная ML	310370-0000	3
Адаптер для оси 7-10мм	310461-0000	2	
3 полотна 1 угол, 65 труба	Механизм управления цепочный 43мм,белый L	310439-0225	1
	Заглушка соединительная в трубу 43мм ML,серая	310315-0000	2
	Заглушка в трубу 43мм регулируемая МОНО L,белая	310458-0225	2
	Заглушка в трубу 43мм с фиксатором L, белая	310413-0225	1
	Адаптер 43-65 мм	310301-0000	6
	Опора для кронштейна МОНО, L 3мм	310369-0000	3
	Ось соединительная ML	310370-0000	3
Адаптер для оси 7-10мм	310461-0000	2	
3 полотна 1 угол, 75 труба	Механизм управления цепочный 43мм,белый L	310439-0225	1
	Заглушка соединительная в трубу 43мм ML,серая	310315-0000	2
	Заглушка в трубу 43мм регулируемая МОНО L,белая	310458-0225	2
	Заглушка в трубу 43мм с фиксатором L, белая	310413-0225	1
	Адаптер 43-65/75 мм	310301-0000	6
	Опора для кронштейна МОНО, L 3мм	310369-0000	3
	Ось соединительная ML	310370-0000	3
	Адаптер для оси 7-10мм	310461-0000	2
Адаптер - кольцо 75 мм L	310490-0000	2	
3 полотна 2 угла, 43 труба	Механизм управления цепочный 43мм,белый L	310439-0225	1
	Заглушка соединительная в трубу 43мм ML,серая	310315-0000	2
	Заглушка в трубу 43мм регулируемая МОНО L,белая	310458-0225	2
	Заглушка в трубу 43мм с фиксатором L, белая	310413-0225	1
	Опора для кронштейна МОНО, L 3мм	310369-0000	4
	Ось соединительная ML	310370-0000	4
	Соединитель карданный	310357-0000	2
Адаптер для оси 7-10мм	310461-0000	2	
3 полотна, 2 угла 52 труба	Механизм управления цепочный 43мм,белый L	310439-0225	1
	Заглушка соединительная в трубу 43мм ML,серая	310315-0000	2
	Заглушка в трубу 43мм регулируемая МОНО L,белая	310458-0225	2
	Заглушка в трубу 43мм с фиксатором L, белая	310413-0225	1
	Адаптер 43-52 мм	310401-0000	6
	Адаптер - кольцо 52 мм L	310416-0000	5
	Опора для кронштейна МОНО, L 3мм	310369-0000	4
	Ось соединительная ML	310370-0000	4
	Соединитель карданный	310357-0000	2
Адаптер для оси 7-10мм	310461-0000	2	
3 полотна, 2 угла 65 труба	Механизм управления цепочный 43мм,белый L	310439-0225	1
	Заглушка соединительная в трубу 43мм ML,серая	310315-0000	2
	Заглушка в трубу 43мм регулируемая МОНО L,белая	310458-0225	2
	Заглушка в трубу 43мм с фиксатором L, белая	310413-0225	1
	Адаптер 43-65 мм	310301-0000	6
	Опора для кронштейна МОНО, L 3мм	310369-0000	4
	Ось соединительная ML	310370-0000	4
	Соединитель карданный	310357-0000	2
	Адаптер для оси 7-10мм	310461-0000	2



3 полотна, 2 угла 75 труба	Механизм управления цепочный 43мм, белый L	310439-0225	1
	Заглушка соединительная в трубу 43мм ML, серая	310315-0000	2
	Заглушка в трубу 43мм регулируемая МОНО L, белая	310458-0225	2
	Заглушка в трубу 43мм с фиксатором L, белая	310413-0225	1
	Адаптер 43-65/75 мм	310301-0000	6
	Опора для кронштейна МОНО, L 3мм	310369-0000	4
	Ось соединительная ML	310370-0000	4
	Соединитель карданный	310357-0000	2
	Адаптер для оси 7-10мм	310461-0000	2
	Адаптер - кольцо 75 мм L	310461-0000	5

1. Вставить *цепь управления* (либо *цепь механизма детской безопасности*) в механизм управления (**Рис.15-16**). Соединить концы цепи управления замком *цепи управления* *пластиковым однооставным* (120220-0000) или *металлическим* (120222-0000). Схема по сборке механизма *детской безопасности* показана ниже на (**Рис.17**).

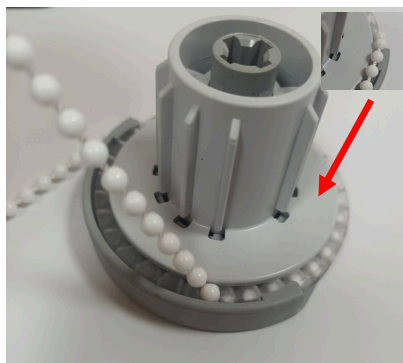


Рис.15



Рис.16

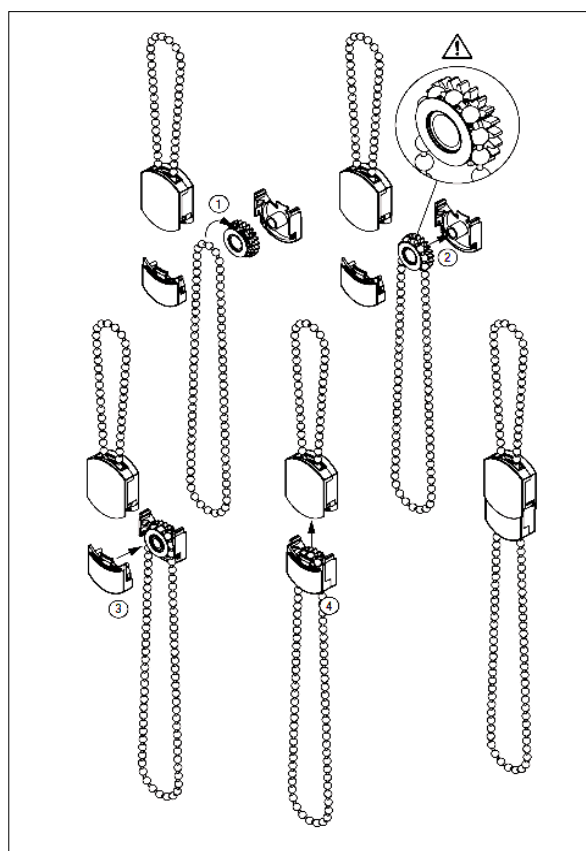


Рис.17

Если вес изделия превышает 3кг., то рекомендуется установить на механизм управления редуктор 1. Если вес изделия превышает 5кг., то дополнительно устанавливается механизм для большой цепи. Два редуктора в сборе рассчитаны на вес до 8кг. При этом рекомендуется ставить замкнутую цепь управления. Ниже приведена таблица выбора комплекта редуктора в зависимости от диаметра трубы и веса изделия. Для редуктора используется цепь-петля.

Тип опции	комплектация	артикул
Редуктор 52 мм	Редуктор 1.47:1, 52мм L - 1шт.	310447-0000
	Редуктор 2.15:1, дополнительный, 52мм L - 1шт.	310448-0000
	Переходник для редуктора на механизм 43мм L - 1шт.	310403-0000
	Переходник для редуктора 52мм L -1шт.	310404-0000
	Механизм управления цепочный 43мм, белый L - 1 шт.	310439-0225
	Заглушка в трубу 43мм с фиксатором L, белая - 1 шт	310413-0225
	Адаптер 43-52мм L - 1 шт	310401-0000
	Адаптер-кольцо 52мм L -1 шт	310416-0000
Редуктор 65 мм	Редуктор 1.47:1, 52мм L - 1шт.	310447-0000
	Редуктор 2.15:1, дополнительный, 52мм L - 1шт.	310448-0000
	Переходник для редуктора на механизм 43мм L - 1шт.	310403-0000
	Переходник для редуктора 65мм L -1шт.	310405-0000
	Механизм управления цепочный 43мм, белый L - 1 шт.	310439-0225
	Заглушка в трубу 43мм с фиксатором L, белая - 1 шт	310413-0225
	Адаптер 43-65мм L - 1 шт	310402-0000
	Адаптер редуктора 52-65мм.L -1шт	310457-0000
Редуктор 75 мм	Редуктор 2.15:1, дополнительный, 52мм L - 1шт.	310448-0000
	Переходник для редуктора на механизм 43мм L - 1шт.	310403-0000
	Переходник для редуктора 65мм L -1шт.	310405-0000
	Механизм управления цепочный 43мм, белый L - 1 шт.	310439-0225
	Заглушка в трубу 43мм с фиксатором L, белая - 1 шт	310413-0225
	Адаптер 43-65мм L - 1 шт	310402-0000
	Адаптер редуктора 52-65/75мм.L -1шт	310457-0000
	Адаптер-кольцо 75мм L -1 шт	310490-0000
Редуктор + Б.цепь 52 мм	Редуктор 1.47:1, 52мм L - 1шт.	310447-0000
	Редуктор 2.15:1, дополнительный, 52мм L - 1шт.	310448-0000
	Переходник для редуктора на механизм 43мм L - 1шт.	310403-0000
	Переходник для редуктора 52мм L -1шт.	310404-0000
	Механизм управления цепочный 6x12мм 43мм, белый L -1шт	310470-0225
	Заглушка в трубу 43мм с фиксатором L, белая - 1 шт	310413-0225
	Адаптер 43-52мм L - 1 шт	310401-0000
	Адаптер-кольцо 52мм L -1 шт	310490-0000
Редуктор + Б.цепь 65 мм	Редуктор 1.47:1, 52мм L - 1шт.	310447-0000
	Редуктор 2.15:1, дополнительный, 52мм L - 1шт.	310448-0000
	Переходник для редуктора на механизм 43мм L - 1шт.	310403-0000
	Переходник для редуктора 65мм L -1шт.	310405-0000
	Механизм управления цепочный 6x12мм 43мм, белый L - 1 шт	310470-0225
	Заглушка в трубу 43мм с фиксатором L, белая - 1 шт	310413-0225
	Адаптер 43-65мм L - 1 шт	310402-0000
	Адаптер редуктора 52-65мм.L 1шт	310457-0000
Редуктор + Б.цепь 75 мм	Редуктор 1.47:1, 52мм L - 1шт.	310447-0000
	Редуктор 2.15:1, дополнительный, 52мм L - 1шт.	310448-0000
	Переходник для редуктора на механизм 43мм L - 1шт.	310403-0000
	Переходник для редуктора 65мм L -1шт.	310405-0000
	Механизм управления цепочный 6x12мм 43мм, белый L - 1 шт	310470-0225
	Заглушка в трубу 43мм с фиксатором L, белая - 1 шт	310413-0225
	Адаптер 43-65мм L - 1 шт	310402-0000
	Адаптер редуктора 52-65/75мм.L 1шт	310457-0000
	Адаптер-кольцо 75мм L -1 шт	310490-0000

При использовании цепей-петель рекомендуется пользоваться таблицей для их выбора (при высотах отличных от указанных в таблице, пользоваться замкнутой металлической цепью):

Высота	Цепь петля
100 - 900	Цепь петля MGS 50см, белая
900 - 1100	Цепь петля MGS 80см, белая
1100-1400	Цепь петля MGS 100см, белая
1400-1600	Цепь петля MGS 130см, белая
1600-2000	Цепь петля MGS 150см, белая
2000-2400	Цепь петля MGS 180см, белая
2400-2600	Цепь петля MGS 200см, белая
2600-2800	Цепь петля MGS 230см, белая
2800-3000	Цепь петля MGS 250см, белая
3000-4000	Цепь петля MGS 280см, белая

2. Вставить соединитель от редуктора 1.47:1 в механизм управления (Рис.18-19).



Рис.18



Рис.19

3. Установить переходник для редуктора на механизм 43мм L на механизм управления (Рис.20-21).



Рис.20



Рис.21

4. Установить редуктор 2.15:1 (Рис.22-23)



Рис.22



Рис.23

5. В зависимости от диаметра трубы установить переходник для редуктора(Рис.24). Затем вставить редуктор 1.47:1 ,(Рис.25-26)



Рис.24



Рис.25



Рис.26

6. Установить адаптер на редуктор 1.47:1, если используется 65 труба.



Рис.27

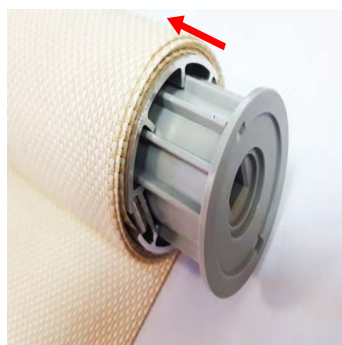


Рис.28



Рис.29

8. В изделие (СИ) вставить заглушку в трубу 43мм регулирующую МОНО L(310458-0225), вместе с адаптером для оси 7-10мм(310461-0000) с одной стороны,(Рис.29) и заглушку соединительную в трубу 43мм ML(310315-0000) с противоположной стороны. На трубу (КИ) установить с одной стороны заглушку в трубу 43мм регулирующую МОНО L(310458-0225), с другой стороны заглушку в трубу 43мм с фиксатором L(310413-0225) (Рис.30). Вставить в трубу со всех сторон труб, кроме управления адаптер-кольцо 52мм L(310416-0000), для трубы  $\varnothing$ 52мм. и адаптер-кольцо 75мм. L(310490-0000), для трубы  $\varnothing$ 75мм. (Рис. 30А).



Рис.30

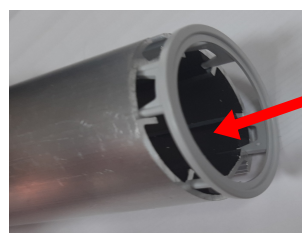


Рис.30А

9. При выборе опции "пружина" в трубу  $\varnothing$  43 мм. устанавливается пружина  $\varnothing$  43 мм. левая (310382-0000) или пружина  $\varnothing$  43 мм. правая (310381-0000). Для установки пружины в трубу сперва необходимо установить пружину в механизм управления (Рис. 31). Вставить пружину в трубу до адаптера механизма управления. (Рис. 32-33). Завести пружину примерно на 20 оборотов в сторону противоположную от размотки полотна (Рис. 34). Зафиксировать механизм управления, вставив его в трубу (Рис. 35).

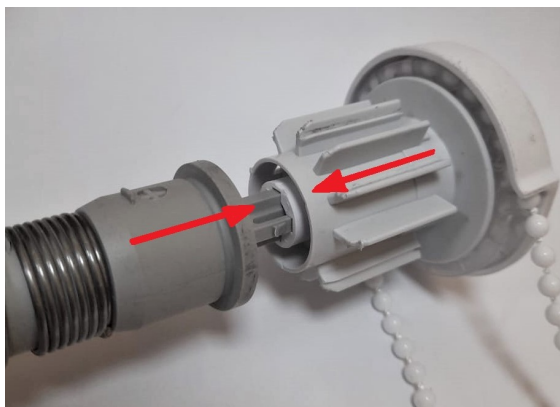


Рис.31

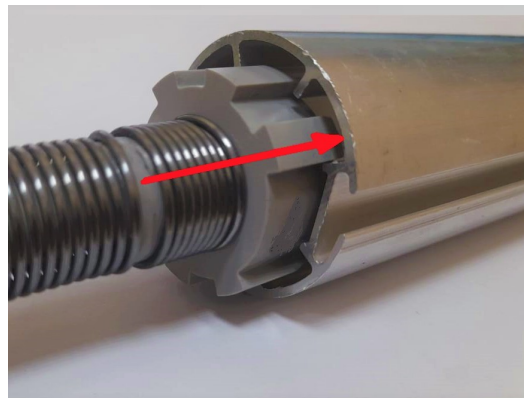


Рис.32

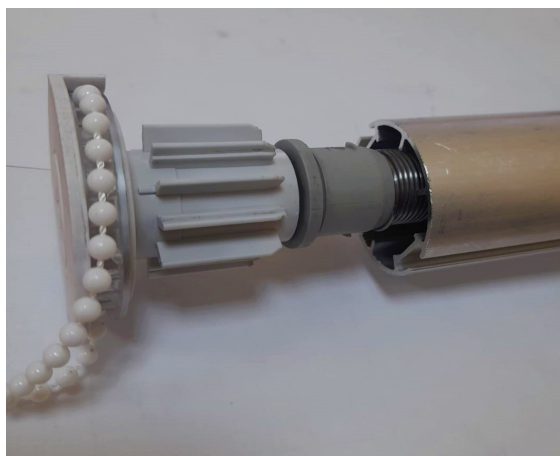


Рис.33

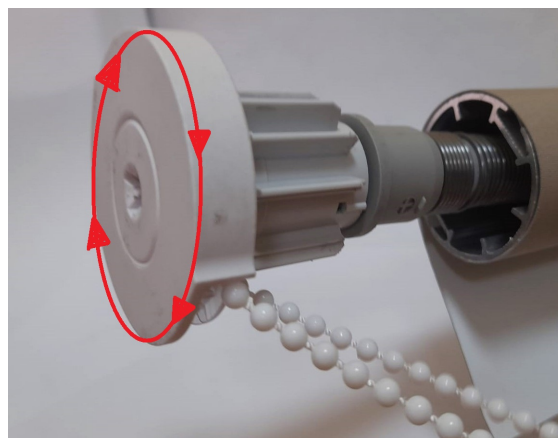


Рис.34

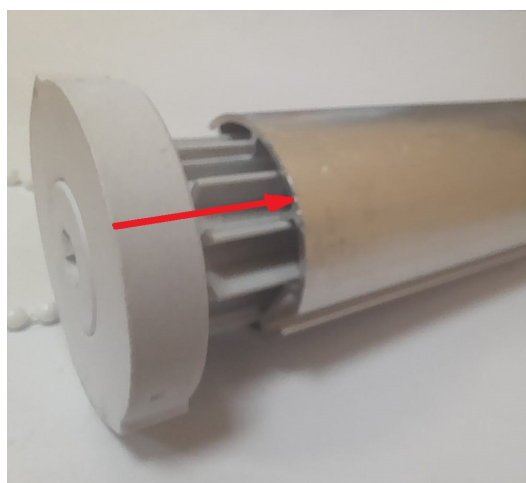


Рис.35



10. Вставить кронштейн в заглушку боковую под цепь ( **Рис.36-37**). Таким же образом проделать операцию со вторым кронштейном и заглушкой боковой универсальной кассеты L.

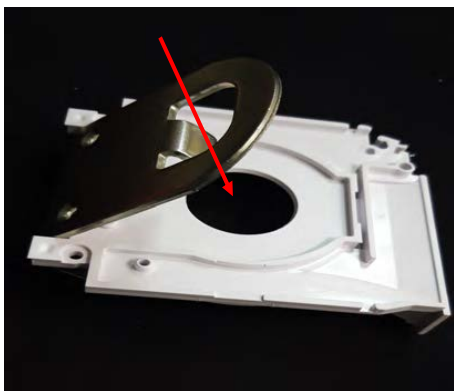


Рис.36



Рис.37

11. Вставить кронштейн с боковой заглушкой под цепь в базовый профиль короба, как показано на ( **Рис.38-39**), и зафиксировать двумя шурупами 3,5x13 ( **Рис.40-41**).

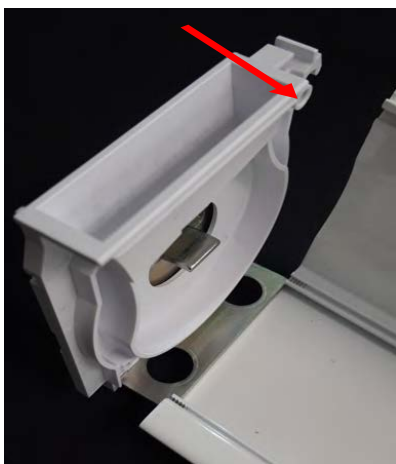


Рис.38

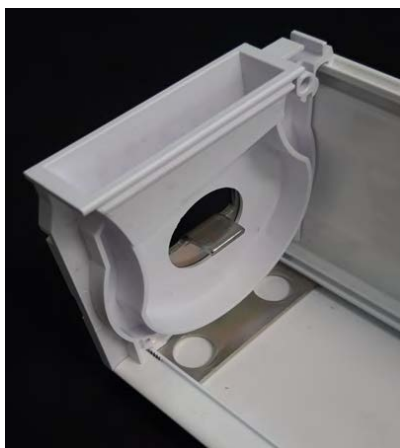


Рис.39



Рис.40



Рис.41

12. Вставить изделие в короб, со стороны управления, предварительно пропустив цепочку через боковую заглушку ( **Рис.42-43**).

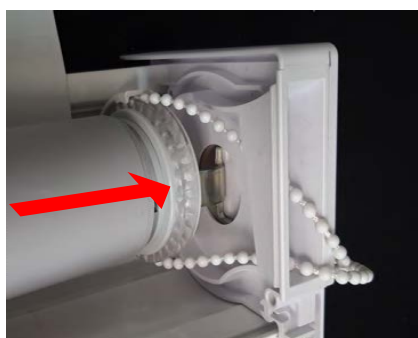


Рис.42



Рис.43



13.Затем в *кронштейн для моторизации и МОНО* вставить *опору для кронштейна МОНО L 3мм* как показано на **(Рис.44)** Ту же операцию повторить со вторым *кронштейном для моторизации и МОНО*.

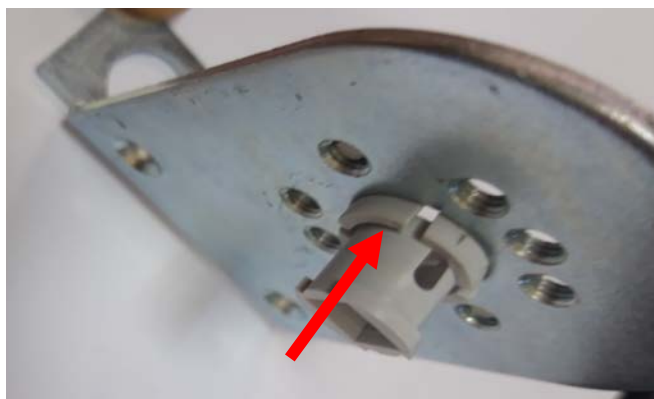


Рис.44

14.Вставить в *базовый профиль кронштейном для моторизации и МОНО* таким образом, чтобы его основание смотрело в противоположную сторону от вала(ИУ). Вставить в него *ось соединительную ML* так, чтобы фиксатор был со стороны управления. Сдвинуть кронштейн в сторону трубы и вставить плотно в *заглушку соединительную в трубу 43мм ML*(Рис.45). Зафиксировать кронштейн двумя саморезами с пресшайбой 4,2x13(Рис.46)

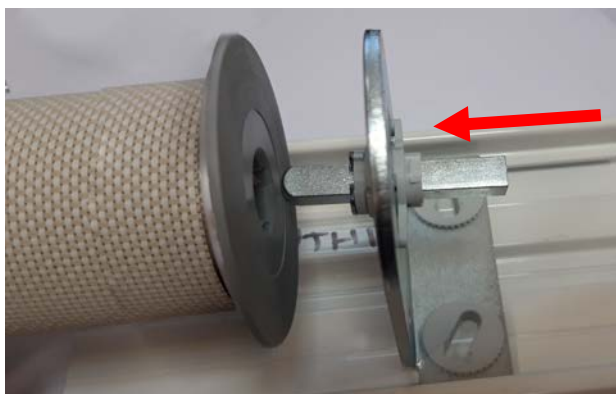


Рис.45

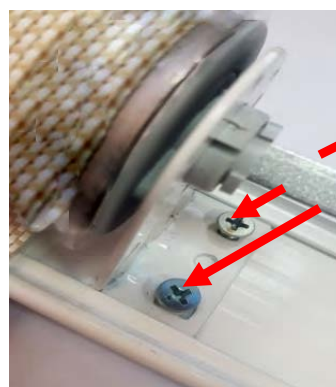


Рис.46

15.Затем вставить в *базовый профиль второй кронштейном для моторизации и МОНО* по тому же принципу, что и первый. Установить изделие (СИ) регулируемой заглушкой в первый *кронштейном для моторизации и МОНО* (Рис.47) Потом второй *кронштейном для моторизации и МОНО* плотно вставить в *заглушку соединительную в трубу 43мм ML* второго изделия и зафиксировать его двумя саморезами с пресшайбой 4,2x13.

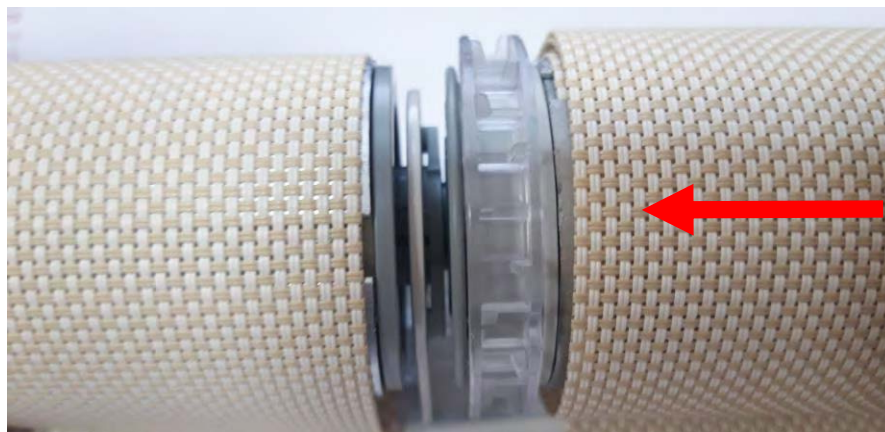


Рис.47

14. Установить второй боковой кронштейн так же, как и первый и зафиксировать двумя саморезами. Вставить третье полотно, сначала со стороны соединительного кронштейна, потом со стороны бокового кронштейна (Рис.48-50).



Рис.48

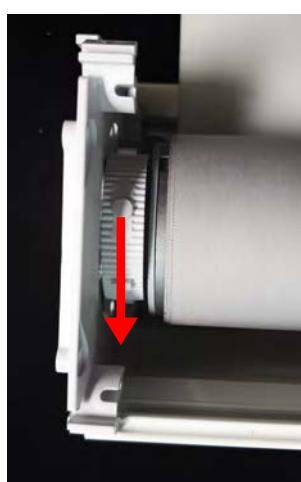


Рис.49



Рис.50

15. Установить на лицевую крышку короба с двух сторон, в паз, два *штифта* блокирующих, прозрачных (310454-0000) (Рис.46).



Рис.51

16. Вставить лицевой профиль кассеты в верхний паз базового профиля и закрыть его (Рис.52) так, чтобы нижняя его часть зашла за внешнюю кромку механизма управления (Рис.53).

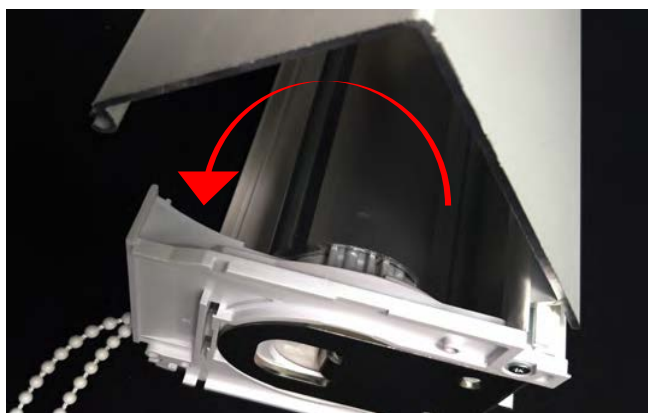


Рис.52

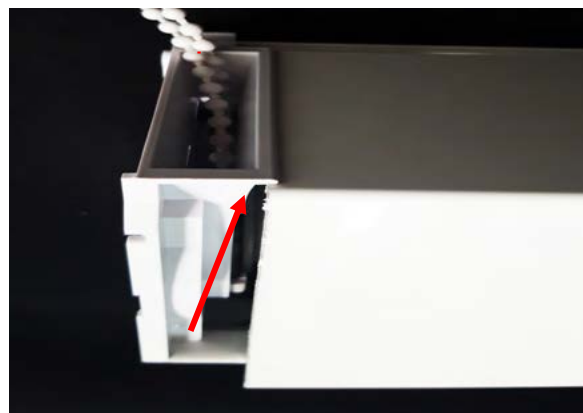


Рис.53

17. Установить боковые заглушки (Рис.54-57) и заблокировать открытие лицевой крышки короба штифтами, сдвинув их до упора (Рис.58).



Рис.54



Рис.55



Рис.56



Рис.57



Рис.58

18. При наличии опции «детская безопасность», собрать механизм по схеме (Рис.59-57).

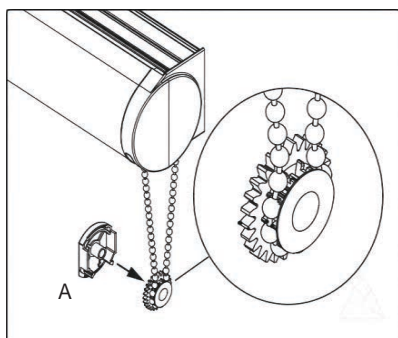


Рис.59

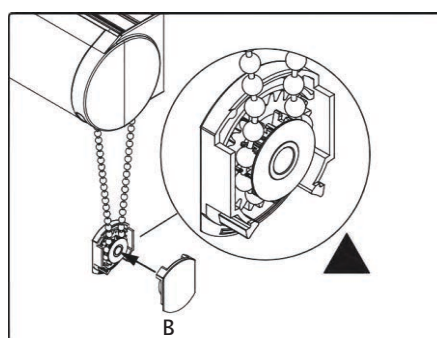


Рис.60

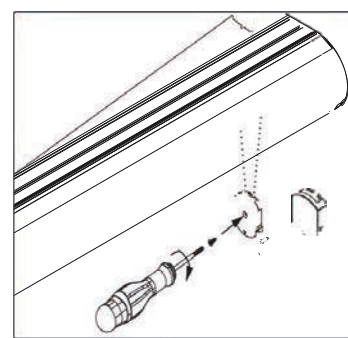


Рис.61

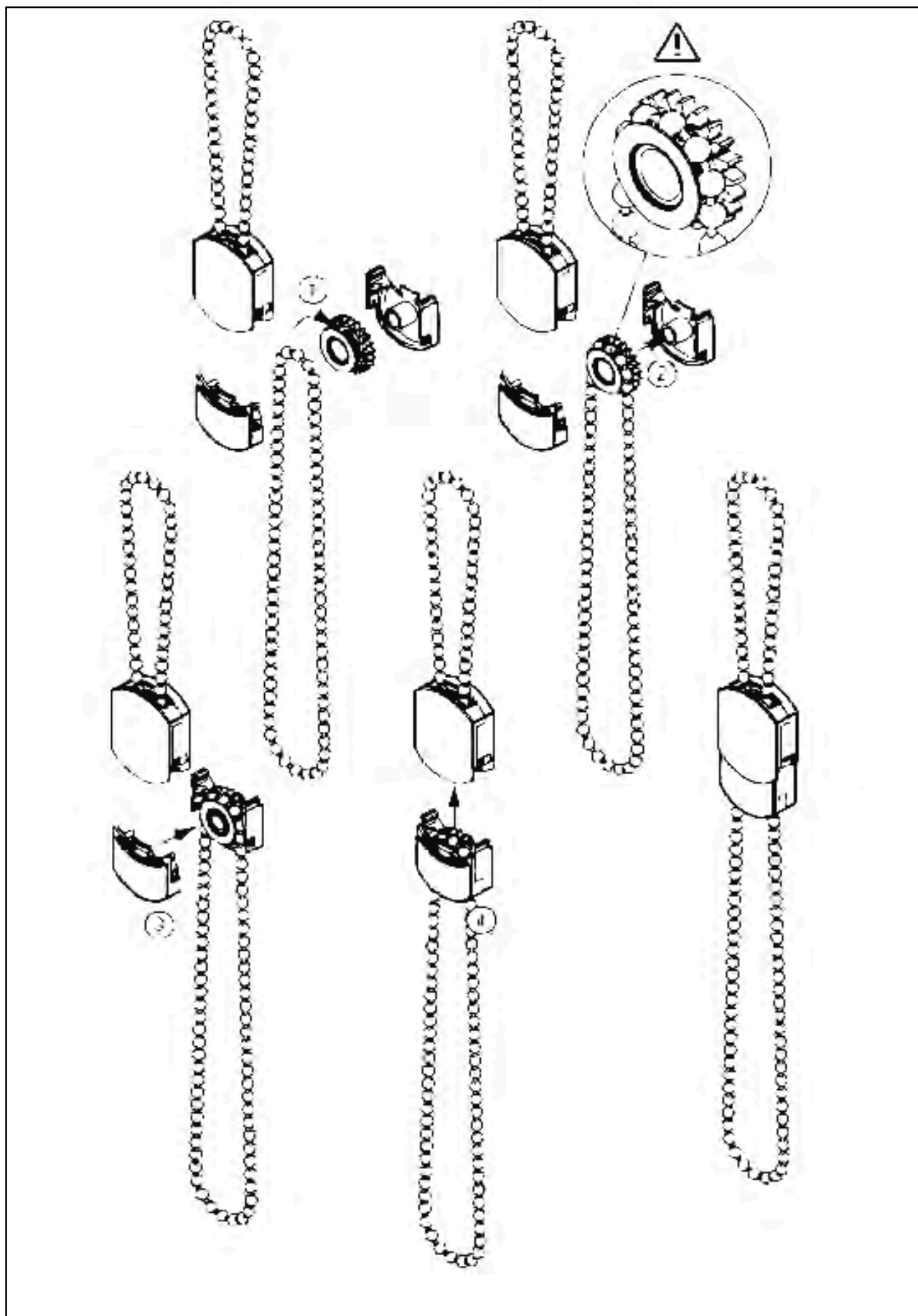


Рис.62

#### 7.4. Проверка готового изделия

1. Допускается проверять только кассету с тканью, на подъемнике, без боковых направляющих. Повесить готовое изделие на специальный подъемник. В первую очередь проверить работу вала управления. Для этого 2-3 раза размотать и смотать полотно. Полотно при этом должно сматываться ровно.

Если полотно съезжает в одну сторону, то на противоположной стороне верхней трубы в размотанном состоянии наклеить полоску малярного скотча длиной до 1...2 см. Повторить операцию при необходимости. Если выбрана *регулируемая заглушка* вала, то настройка выполняется с помощью регулировочного винта, установленного в ней.

2. Установить *ограничители цепи управления* (311060-0120) на цепь. Таким образом, будет установлено крайнее верхнее положение полотна ткани. Высоту допускается измерять рулеткой.

#### 7.5. Комплектация готового изделия

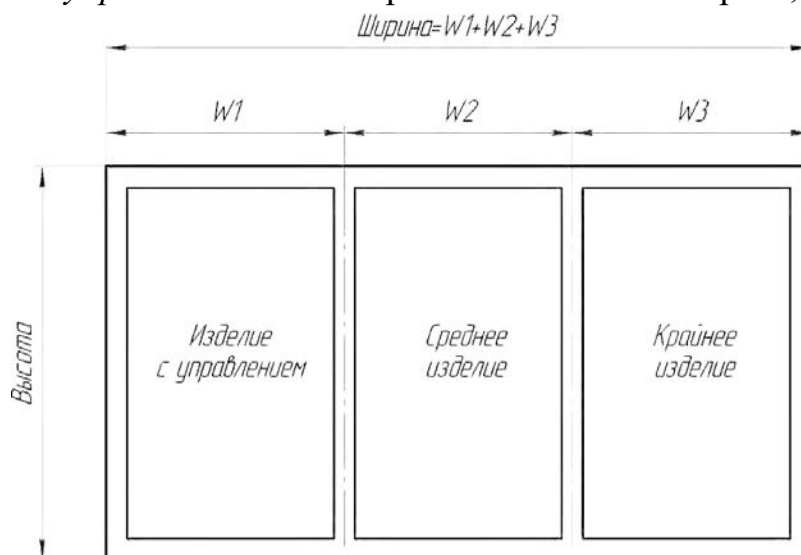
Название	Артикул	Кол-во	Условия
<b>Комплектация для крепления кассеты</b>			
Кронштейн для кассеты L с винтом, алюм., белый	310419-0225	0<Ширина<1,0 – 2шт.	
		1,0<Ширина<1,5 – 3шт.	
		1,5<Ширина<2,0 – 4шт.	
		2,0<Ширина<2,5 – 5шт.	
		Ширина>2,5 – 6шт.	
<b>Комплектация для опции “пружина”</b>			
Пружина ∅ 43мм левая	310382-0000	1 шт.	Труба ∅ 43мм
Пружина ∅ 43мм правая	310381-0000	1 шт.	Труба ∅ 43мм

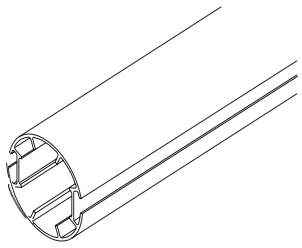
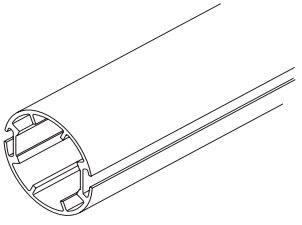
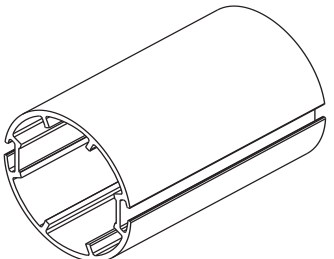


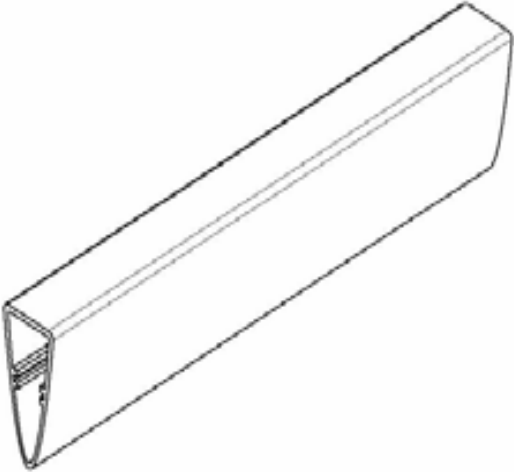
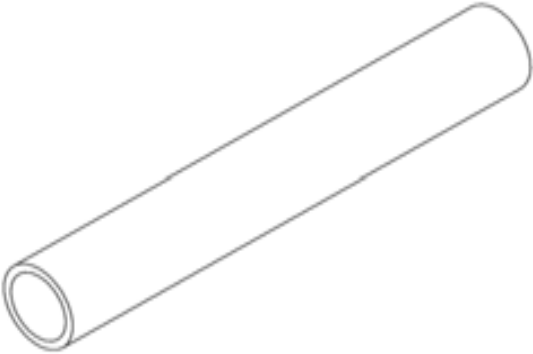
## 8. Моно зebra L

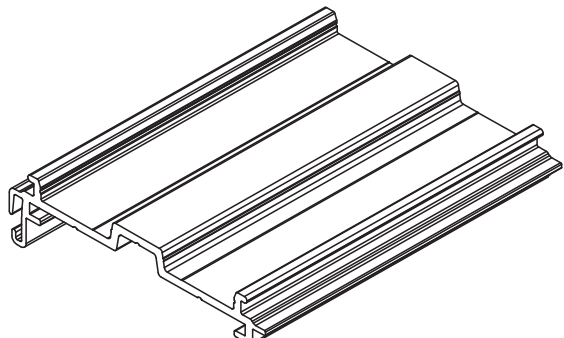
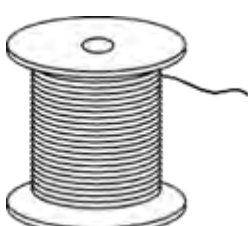
### 8.1. Резка комплектующих

Исходные размеры должны соответствовать рисунку ниже. *Среднее изделие (СИ)* может отсутствовать, в этом случае размеры будут соответствовать для *изделия с управлением (ИУ)* и для *крайнего изделия (КИ)*. *Изделие с управлением* может располагаться как справа, так и слева.



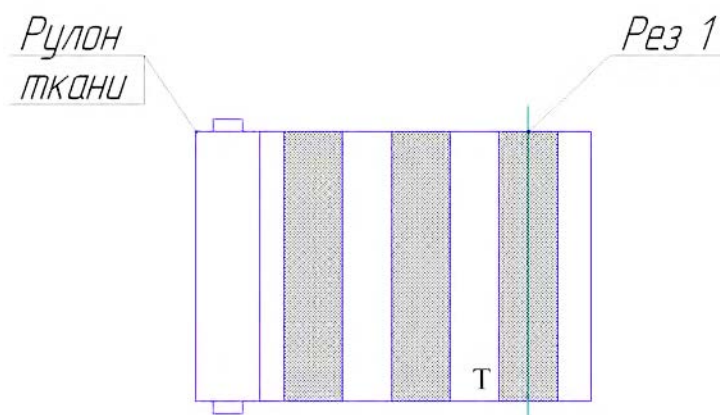
Название, артикул, фото	Значение, м
<b>Труба 43 мм с двумя пазами L (310360-0000)</b> 	[Ширина ИУ] = $W1 - 2,7$ см [Ширина СИ] = $W2 - 2,0$ см [Ширина КИ] = $W3 - 3,5$ см
<b>Труба 52мм с двумя пазами L (310450-0000)</b> 	[Ширина ИУ] = $W1 - 2,7$ см б/р [Ширина ИУ] = $W1 - 3,0$ см с/р [Ширина СИ] = $W2 - 2,0$ см [Ширина КИ] = $W3 - 3,5$ см
<b>Труба 65мм с двумя пазами L(310451-0000)</b> 	[Ширина ИУ] = $W1 - 3,3$ см б/р [Ширина ИУ] = $W1 - 3,4$ см с/р [Ширина СИ] = $W2 - 2,6$ см [Ширина КИ] = $W3 - 4,1$ см

<p><b>Рейка нижняя ЗЕБРА (310584-0225)</b></p> 	<p><b>43,52</b>          [Ширина ИУ] = W1 – 2,8м          [Ширина СИ] = W2 – 2,1см          [Ширина КИ] = W3 – 3,6 см</p> <p><b>65</b>          [Ширина ИУ] = W1 – 3,4см          [Ширина СИ] = W2 – 2, 7 см          [Ширина КИ] = W3 – 4,2см</p>
<p><b>Трубка нижняя 12 мм, зебра 4м (311502 -0225)</b></p> 	<p><b>Двойной отвес:</b></p> <p><b>43,52</b> [Ширина ИУ] = W1 – 3,4см          [Ширина СИ] = W2 – 2,7см          [Ширина КИ] = W3 – 4,2 см</p> <p><b>65</b> [Ширина ИУ] = W1 – 4,0см          [Ширина СИ] = W2 – 3, 3 см          [Ширина КИ] = W3 – 4,8см</p> <p>[</p> <p><b>Трубка 12мм:</b></p> <p><b>43,52</b>          [Ширина ИУ] = W1 – 3,0 см          [Ширина СИ] = W2 – 2,3 см          [Ширина КИ] = W3 – 3,8 см</p> <p><b>65</b>          [Ширина ИУ] = W1 – 3,6 см          [Ширина СИ] = W2 – 2,9 см          [Ширина КИ] = W3 – 4,4см</p>

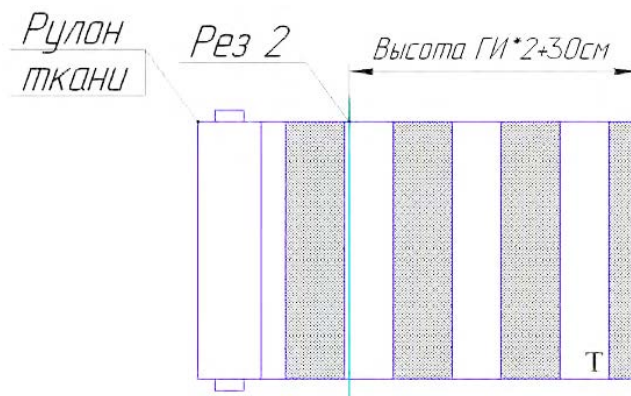
<p><b>Профиль монтажный L, белый (310446-0225)</b></p> 	<p>[Ширина] – 0,6 см.</p>
<p><b>Цепь управления сплошная, металлическая, AMILUX (120214-0000)</b></p> 	<p>Минимальная длина управления: 0,75 х [Высота х2] или цепь петля (выбор см. ниже)</p>

## 8.2. Резка ткани

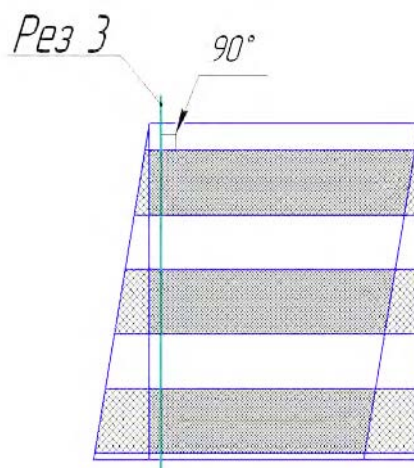
1. Отторцевать ткань по ширине таким образом, чтобы линия (*Реза 1*) проходила по полосе ткани. Пометить этот *край ткани* буквой «Т» (край, который будет крепиться на трубу).



2. Отрезать ткань по высоте (*Рез 2*), по формуле - [Высота ГИ] х 2 + 0.3м.



3. Сложить полотно пополам таким образом, чтобы полосы по всей длине *ткани* полностью совпали (растягивать ткань запрещается!) и отторцевать ее по высоте (**Рез 3**).



4. Развернуть *полотно* противоположной стороной, проверить совпадение полос и произвести (**Рез 4**) по ширине в размер:

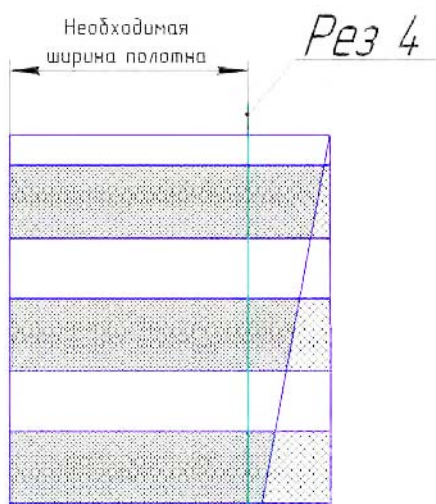
**Труба 43,52 мм.**

**Труба 65 мм.**

[Ширина ИУ] = W1 – 3,0 см [Ширина ИУ] = W1 – 3,6 см

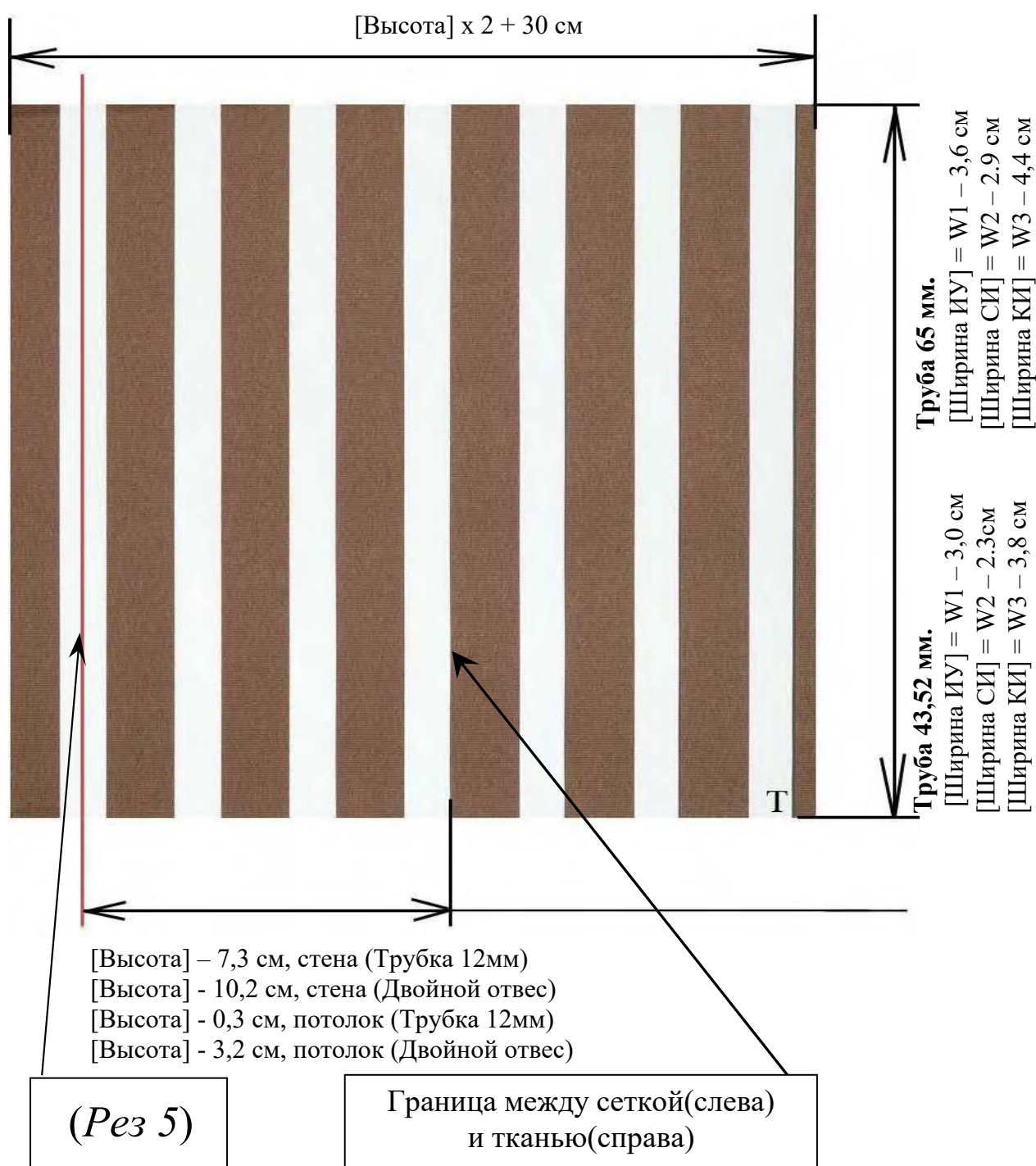
[Ширина СИ] = W2 – 2,3 см [Ширина СИ] = W2 – 2,9 см

[Ширина КИ] = W3 – 3,8 см [Ширина КИ] = W3 – 4,4 см



- [Высота ткани ИУ] = [Высота] + 30 см
- [Высота ткани СИ] = [Высота] + 30 см
- [Высота ткани КИ] = [Высота] + 30 см

5. Затем разложить *полотно ткани* так, чтобы значение  $[Высота] - 7,3 \text{ см}$  или  $[Высота] - 10,2 \text{ см}$  или  $[Высота] - 0,3 \text{ см}$  или  $[Высота] - 3,2 \text{ см}$  по линейке было равно на границе между *полосой сетки* и *полосой ткани*. При этом за линию реза должно попасть минимальное количество ткани. Сделать (*Рез 5*).





### 8.3. Сборка изделия

1. Для трубы  $\varnothing 43,52,65$  мм. используется пластиковая полоса-фиксатор 10x1,2мм (310346-0000). Наклеить полоску-фиксатор 10x1,2мм на верхний край лицевой стороны ткани. Подогнуть ткань один раз на высоту пластиковой полосы-фиксатора так, чтобы полоса-фиксатор была внутри подгиба. При необходимости использовать степлер. Вставить ткань в один из пазов трубы (Рис.1).



Рис.1

2. Вставить *цепь управления* (либо *цепь механизма цепочный для детской безопасности* (310342-0000)) в механизм управления *цепочный 43мм, белый L*(310439-0225)(Рис.2-3). Соединить концы цепи управления замком цепи управления *пластиковым односоставным* (120220-0000) или *металлическим* (120222-0000). Схема по сборке механизма детской безопасности показана ниже на (Рис.4).

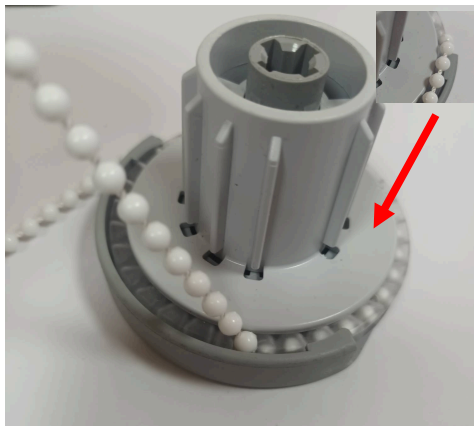


Рис.2



Рис.3

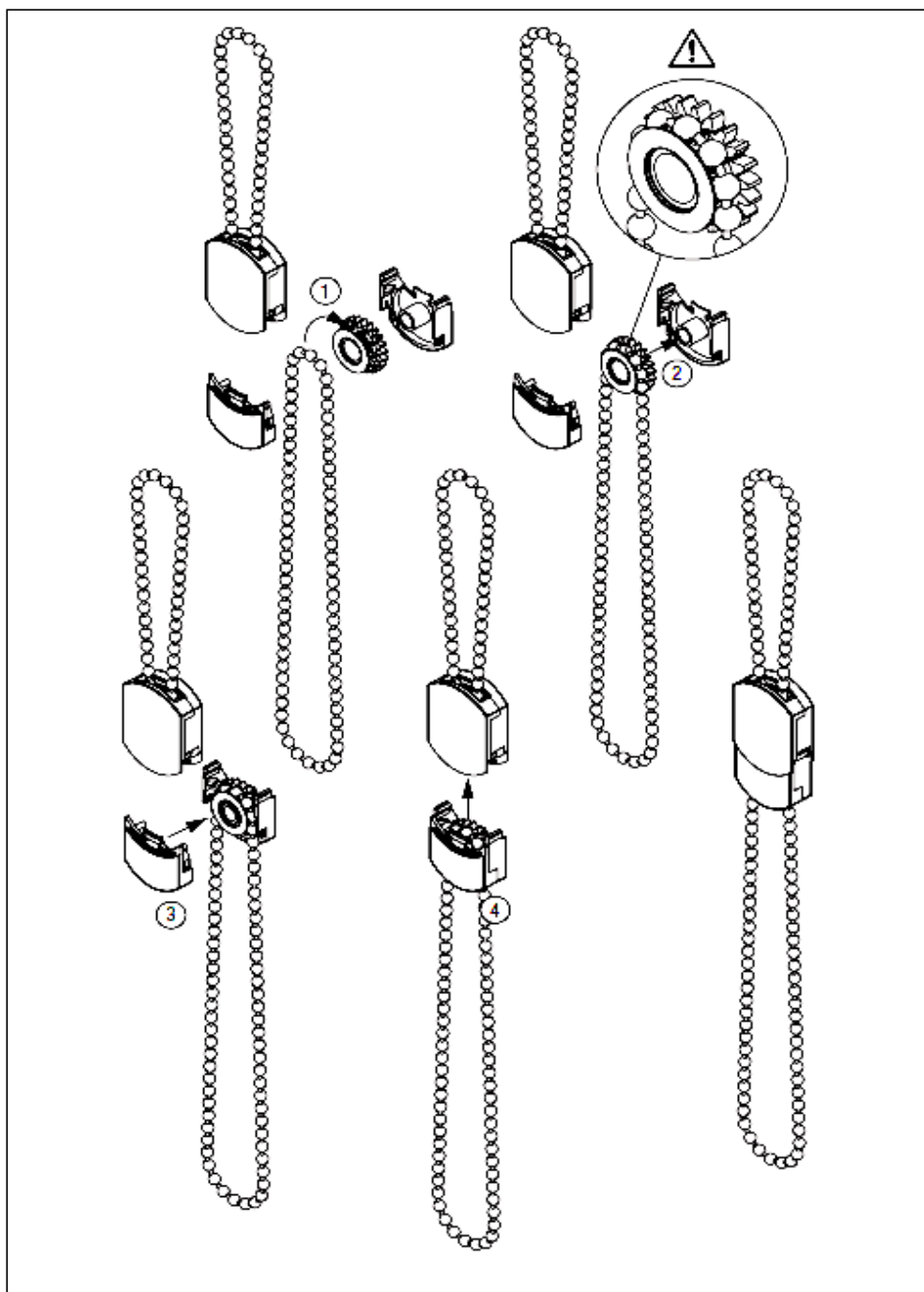


Рис.4

В зависимости от трубы выбрать соответствующий комплект механизма управления по таблице:

тип Моно	Механизм	артикул	кол- во
2 полотна 43 труба	Механизм управления цепочный 43мм,белый	310439-0225	1
	Заглушка соединительная в трубу 43мм ML,серая	310315-0000	1
	Заглушка в трубу 43мм регулируемая МОНО L,белая	310458-0225	1
	Заглушка в трубу 43мм с фиксатором L,	310413-0225	1
	Опора для кронштейна МОНО, L 3мм	310369-0000	1
	Ось соединительная ML	310370-0000	1
	Адаптер для оси 7-10мм	310461-0000	1
2 полотна 52 труба	Механизм управления цепочный 43мм,белый	310439-0225	1
	Заглушка соединительная в трубу 43мм ML,серая	310315-0000	1
	Заглушка в трубу 43мм регулируемая МОНО L,белая	310458-0225	1
	Заглушка в трубу 43мм с фиксатором L, белая	310413-0225	1
	Адаптер 43-52 мм	310401-0000	4
	Адаптер - кольцо 52 мм L	310416-0000	3
	Опора для кронштейна МОНО, L 3мм	310369-0000	1
2 полотна 65 труба	Адаптер для оси 7-10мм	310461-0000	1
	Ось соединительная ML	310370-0000	1
	Механизм управления цепочный 43мм,белый	310439-0225	1
	Заглушка соединительная в трубу 43мм ML,серая	310315-0000	1
	Заглушка в трубу 43мм регулируемая МОНО L,белая	310458-0225	1
	Заглушка в трубу 43мм с фиксатором L, белая	310413-0225	1
	Адаптер 43-65 мм	310301-0000	4
3 полотна 43 труба	Опора для кронштейна МОНО, L 3мм	310369-0000	1
	Адаптер для оси 7-10мм	310461-0000	1
	Ось соединительная ML	310370-0000	1
	Заглушка соединительная в трубу 43мм ML, серая	310315-0000	2
	Механизм управления цепочный 43мм,белый L	310439-0225	1
	Заглушка в трубу 43мм регулируемая МОНО L,белая	310458-0225	2
	Заглушка в трубу 43мм с фиксатором L, белая	310413-0225	1
3 полотна 52 труба	Адаптер для оси 7-10мм	310461-0000	2
	Опора для кронштейна МОНО, L 3мм	310369-0000	2
	Ось соединительная ML	310370-0000	2
	Адаптер 43-52 мм	310401-0000	6
	Адаптер - кольцо 52 мм L	310416-0000	5
	Опора для кронштейна МОНО, L 3мм	310369-0000	2
	Ось соединительная ML	310370-0000	2
	Адаптер для оси 7-10мм	310461-0000	2
3 полотна 65 труба	Механизм управления цепочный 43мм,белый L	310439-0225	1
	Заглушка соединительная в трубу 43мм ML,серая	310315-0000	2
	Заглушка в трубу 43мм регулируемая МОНО L,белая	310458-0225	2
	Заглушка в трубу 43мм с фиксатором L, белая	310413-0225	1
	Адаптер 43-65 мм	310301-0000	6
	Опора для кронштейна МОНО, L 3мм	310369-0000	2
	Ось соединительная ML	310370-0000	2
3 полотна 43 труба	Адаптер для оси 7-10мм	310461-0000	2
	Механизм управления цепочный 43мм,белый	310439-0225	1
	Заглушка соединительная в трубу 43мм ML,серая	310315-0000	2
	Заглушка в трубу 43мм регулируемая МОНО L,белая	310458-0225	2
	Заглушка в трубу 43мм с фиксатором L, белая	310413-0225	1
	Адаптер 43-65 мм	310301-0000	6
	Опора для кронштейна МОНО, L 3мм	310369-0000	2

2 полотна 1 угол 43 труба	Механизм управления цепочный 43мм,белый L	310439-0225	1
	Заглушка соединительная в трубу 43мм ML,серая	310315-0000	1
	Заглушка в трубу 43мм регулируемая МОНО L,белая	310458-0225	1
	Заглушка в трубу 43мм с фиксатором L, белая	310413-0225	1
	Опора для кронштейна МОНО, L 3мм	310369-0000	2
	Ось соединительная ML	310370-0000	2
	Соединитель карданный	310357-0000	1
	Адаптер для оси 7-10мм	310461-0000	1
2 полотна, 1 угол 52 труба	Механизм управления цепочный 43мм,белый L	310439-0225	1
	Заглушка соединительная в трубу 43мм ML,серая	310315-0000	1
	Заглушка в трубу 43мм регулируемая МОНО L,белая	310458-0225	1
	Заглушка в трубу 43мм с фиксатором L, белая	310413-0225	1
	Адаптер 43-52 мм	310401-0000	4
	Адаптер - кольцо 52 мм L	310416-0000	3
	Опора для кронштейна МОНО, L 3мм	310369-0000	2
	Ось соединительная ML	310370-0000	2
	Соединитель карданный	310357-0000	1
Адаптер для оси 7-10мм	310461-0000	1	
2 полотна, 1 угол 65 труба	Механизм управления цепочный 43мм,белый L	310439-0225	1
	Заглушка соединительная в трубу 43мм ML,серая	310315-0000	1
	Заглушка в трубу 43мм регулируемая МОНО L,белая	310458-0225	1
	Адаптер для оси 7-10мм	310461-0000	1
	Заглушка в трубу 43мм с фиксатором L, белая	310413-0225	1
	Адаптер 43-65 мм	310301-0000	4
	Опора для кронштейна МОНО, L 3мм	310369-0000	2
	Ось соединительная ML	310370-0000	2
Соединитель карданный	310357-0000	1	
3 полотна 1 угол, 43 труба	Механизм управления цепочный 43мм,белый L	310439-0225	1
	Заглушка соединительная в трубу 43мм ML, серая	310315-0000	2
	Заглушка в трубу 43мм регулируемая МОНО L,белая	310458-0225	2
	Заглушка в трубу 43мм с фиксатором L, белая	310413-0225	1
	Опора для кронштейна МОНО, L 3мм	310369-0000	3
	Ось соединительная ML	310370-0000	3
	Адаптер для оси 7-10мм	310461-0000	2

3 полотна 1 угол, 52 труба	Механизм управления цепочный 43мм,белый L	310439-0225	1
	Заглушка соединительная в трубу 43мм ML,серая	310315-0000	2
	Заглушка в трубу 43мм регулируемая МОНО L,белая	310458-0225	2
	Заглушка в трубу 43мм с фиксатором L, белая	310413-0225	1
	Адаптер 43-52 мм	310401-0000	6
	Адаптер - кольцо 52 мм L	310416-0000	5
	Опора для кронштейна МОНО, L 3мм	310369-0000	3
	Ось соединительная ML	310370-0000	3
	Адаптер для оси 7-10мм	310461-0000	2
3 полотна 1 угол, 65 труба	Механизм управления цепочный 43мм,белый L	310439-0225	1
	Заглушка соединительная в трубу 43мм ML,серая	310315-0000	2
	Заглушка в трубу 43мм регулируемая МОНО L,белая	310458-0225	2
	Заглушка в трубу 43мм с фиксатором L, белая	310413-0225	1
	Адаптер 43-65 мм	310301-0000	6
	Опора для кронштейна МОНО, L 3мм	310369-0000	3
	Ось соединительная ML	310370-0000	3
	Адаптер для оси 7-10мм	310461-0000	2
3 полотна 2 угла, 43 труба	Механизм управления цепочный 43мм,белый L	310439-0225	1
	Заглушка соединительная в трубу 43мм ML,серая	310315-0000	2
	Заглушка в трубу 43мм регулируемая МОНО L,белая	310458-0225	2
	Заглушка в трубу 43мм с фиксатором L, белая	310413-0225	1
	Опора для кронштейна МОНО, L 3мм	310369-0000	4
	Ось соединительная ML	310370-0000	4
	Соединитель карданный	310357-0000	2
	Адаптер для оси 7-10мм	310461-0000	2
3 полотна, 2 угла 52 труба	Заглушка в трубу 43мм с фиксатором L, белая	310458-0225	2
	Заглушка в трубу 43мм регулируемая МОНО L,белая	310413-0225	1
	Адаптер 43-52 мм	310401-0000	6
	Адаптер - кольцо 52 мм L	310416-0000	5
	Опора для кронштейна МОНО, L 3мм	310369-0000	4
	Ось соединительная ML	310370-0000	4
	Соединитель карданный	310357-0000	2
	Адаптер для оси 7-10мм	310461-0000	2
3 полотна, 2 угла 65 труба	Механизм управления цепочный 43мм,белый L	310439-0225	1
	Заглушка соединительная в трубу 43мм ML,серая	310315-0000	2
	Заглушка в трубу 43мм регулируемая МОНО L,белая	310458-0225	2
	Заглушка в трубу 43мм с фиксатором L, белая	310413-0225	1
	Адаптер 43-65 мм	310301-0000	6
	Опора для кронштейна МОНО, L 3мм	310369-0000	4
	Ось соединительная ML	310370-0000	4
	Соединитель карданный	310357-0000	2
	Адаптер для оси 7-10мм	310461-0000	2



Если вес изделия превышает 3кг., то рекомендуется установить на механизм управления редуктор 1. Если вес изделия превышает 5кг., то дополнительно устанавливается механизм для большой цепи. Два редуктора в сборе рассчитаны на вес до 8кг. При этом рекомендуется ставить замкнутую цепь управления. Ниже приведена таблица выбора комплекта редуктора в зависимости от диаметра трубы и веса изделия. Для редуктора используется цепь-петля.

Тип опции	комплектация	артикул
Редуктор 52 мм	Редуктор 1.47:1, 52мм L - 1шт.	310447-0000
	Редуктор 2.15:1, дополнительный, 52мм L - 1шт.	310448-0000
	Переходник для редуктора на механизм 43мм L - 1шт.	310403-0000
	Переходник для редуктора 52мм L -1шт.	310404-0000
	Механизм управления цепочный 43мм, белый L - 1 шт.	310439-0225
	Заглушка в трубу 43мм с фиксатором L, белая - 1 шт	310413-0225
	Адаптер 43-52мм L - 1 шт	310401-0000
	Адаптер-кольцо 52мм L -1 шт	310416-0000
Редуктор 65 мм	Редуктор 1.47:1, 52мм L - 1шт.	310447-0000
	Редуктор 2.15:1, дополнительный, 52мм L - 1шт.	310448-0000
	Переходник для редуктора на механизм 43мм L - 1шт.	310403-0000
	Переходник для редуктора 65мм L -1шт.	310405-0000
	Механизм управления цепочный 43мм, белый L - 1 шт.	310439-0225
	Заглушка в трубу 43мм с фиксатором L, белая - 1 шт	310413-0225
	Адаптер 43-65мм L - 1 шт	310402-0000
	Адаптер редуктора 52-65мм.L -1шт	310457-0000
Редуктор + Б.цепь 52 мм	Редуктор 1.47:1, 52мм L - 1шт.	310447-0000
	Редуктор 2.15:1, дополнительный, 52мм L - 1шт.	310448-0000
	Переходник для редуктора на механизм 43мм L - 1шт.	310403-0000
	Переходник для редуктора 52мм L -1шт.	310404-0000
	Механизм управления цепочный 6x12мм 43мм, белый L -1шт	310470-0225
	Заглушка в трубу 43мм с фиксатором L, белая - 1 шт	310413-0225
	Адаптер 43-52мм L - 1 шт	310401-0000
	Адаптер-кольцо 52мм L -1 шт	310490-0000
Редуктор + Б.цепь 65 мм	Редуктор 1.47:1, 52мм L - 1шт.	310447-0000
	Редуктор 2.15:1, дополнительный, 52мм L - 1шт.	310448-0000
	Переходник для редуктора на механизм 43мм L - 1шт.	310403-0000
	Переходник для редуктора 65мм L -1шт.	310405-0000
	Механизм управления цепочный 6x12мм 43мм, белый L - 1шт	310470-0225
	Заглушка в трубу 43мм с фиксатором L, белая - 1 шт	310413-0225
	Адаптер 43-65мм L - 1 шт	310402-0000
	Адаптер редуктора 52-65мм.L 1шт	310457-0000

При использовании цепей-петель рекомендуется пользоваться таблицей для их выбора (при высотах отличных от указанных в таблице, пользоваться замкнутой металлической цепью):

Высота	Цепь петля
100 - 900	Цепь петля MGS 50см, белая
900 - 1100	Цепь петля MGS 80см, белая
1100-1400	Цепь петля MGS 100см, белая
1400-1600	Цепь петля MGS 130см, белая
1600-2000	Цепь петля MGS 150см, белая
2000-2400	Цепь петля MGS 180см, белая
2400-2600	Цепь петля MGS 200см, белая
2600-2800	Цепь петля MGS 230см, белая
2800-3000	Цепь петля MGS 250см, белая
3000-4000	Цепь петля MGS 280см, белая

4. Вставить соединитель от редуктора 1.47:1 в механизм управления (Рис.5-6).



Рис.5



Рис.6

5. Установить переходник для редуктора на механизм 43мм L на механизм управления (Рис.7-8).



Рис.7



Рис.8

6. Установить редуктор 2.15:1 (Рис.9-10).



Рис.9



Рис.10

7. В зависимости от диаметра трубы установить переходник для редуктора(Рис.11). Затем вставить редуктор 1.47:1 ,(Рис.12-13).



Рис.11



Рис.12



Рис.13

8. Вставить механизм управления цепочный 43мм (310439-0225) в трубу со стороны управления в изделие (ИУ) и заглушку соединительную в трубу 43мм ML(310315-0000) с противоположной стороны (Рис.14-16).



Рис.14



Рис.15



Рис.16

9. В изделие (СИ) вставить заглушку в трубу 43мм регулируемую МОНО L(310458-0225), вместе с адаптером для оси 7-10мм(310461-0000) с одной стороны,(Рис.16) и заглушку соединительную в трубу 43мм ML(310315-0000) с противоположной стороны. На трубу (КИ) установить с одной стороны заглушку в трубу 43мм регулируемую МОНО L(310458-0225), с другой стороны заглушку в трубу 43мм с фиксатором L(310413-0225) (Рис.17). Вставить в трубу со всех сторон труб, кроме управления адаптер-кольцо 52мм L(310416-0000), для трубы  $\varnothing$ 52мм. (Рис. 17А).



Рис.17

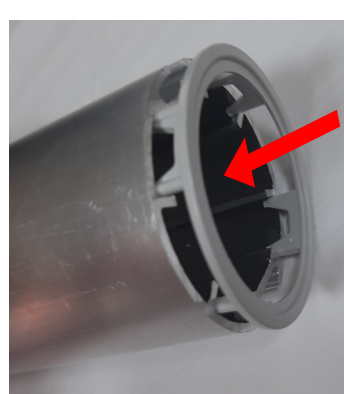


Рис.17А

10. При выборе опции "пружина" в трубу  $\varnothing$  43 м. м. устанавливается *пружина  $\varnothing$  43 мм. левая (310382-0000) или пружина  $\varnothing$  43 мм. правая (310381-0000)*. Для установки пружины в трубу сперва необходимо установить пружину в механизм управления (**Рис. 18**) Вставить пружину в трубу до адаптера механизма управления. (**Рис. 19-20**). Завести пружину примерно на 20 оборотов в сторону противоположную от размотки полотна (**Рис. 21**) Зафиксировать механизм управления, вставив его в трубу (**Рис. 22**)

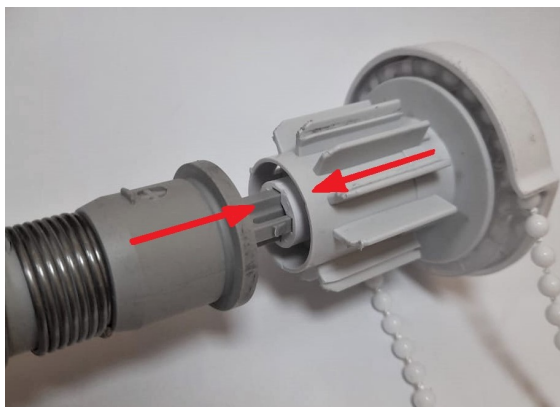


Рис.18

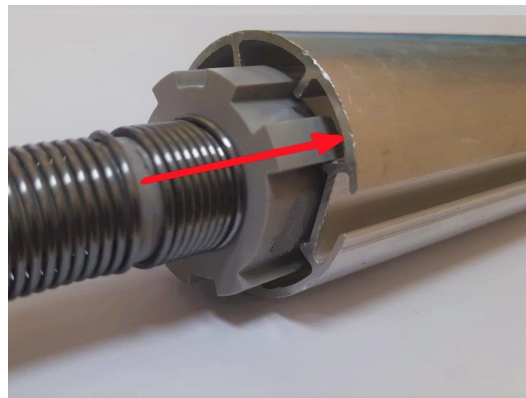


Рис.19

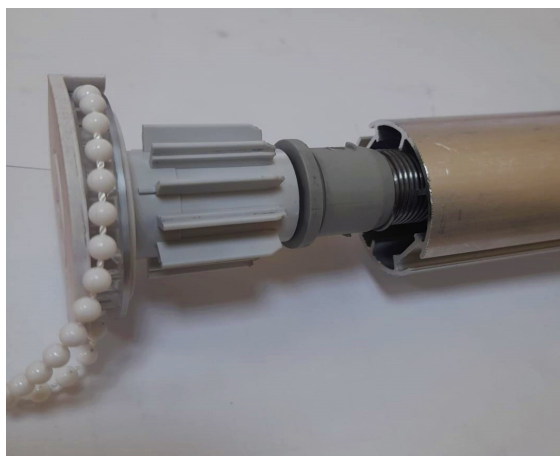


Рис.20

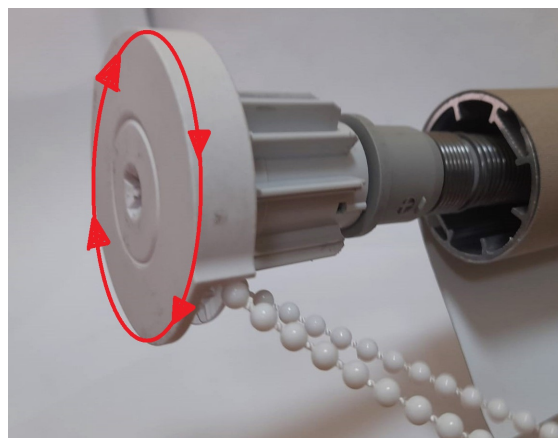


Рис.21

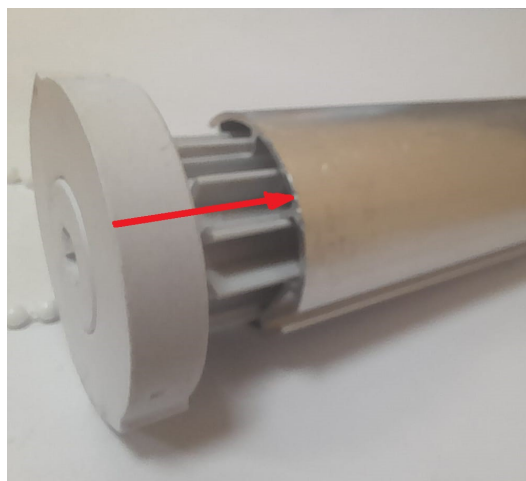


Рис.22



## 8.4 Сборка монтажного профиля (опция)

1. Вставить в кронштейны регулировочные шайбы, входящие в комплект кронштейна (Рис.23). Затем установить кронштейны в монтажный профиль, заподлицо с ним. Потом зафиксировать кронштейны саморезами с прес шайбой 4,2x13 (310462-0000) в монтажном профиле (Рис.24) и установить накладку на кронштейн L(310440-0225)(Рис.20)



Рис.23



Рис.24

2. Вставить в кронштейны *накладки на кронштейн 51мм L*, белые (310440-0225), (Рис.25-26).



Рис.25



Рис.26

3. Затем в *кронштейн для моторизации и МОНО L* вставить *опору для кронштейна МОНО L 3мм*(310369-0000), как показано на (Рис. 27) Ту же операцию повторить со вторым соединительным кронштейном.



Рис.27



3. Взять три рулона и установить края ткани с наклеенной лентой фиксатором в монтажный профиль, в соответствии с порядком расположения рулонов (Рис.28-29).

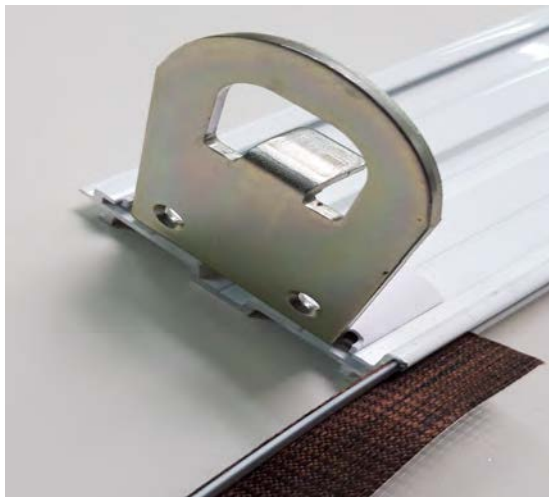


Рис.28



Рис.29

4. Установить (ИУ) в кронштейны, сначала со стороны управления, (Рис.30-31).



Рис.30



Рис.31

В зависимости от вида монтажа, правильно установить механизм управления (Рис.32.33).

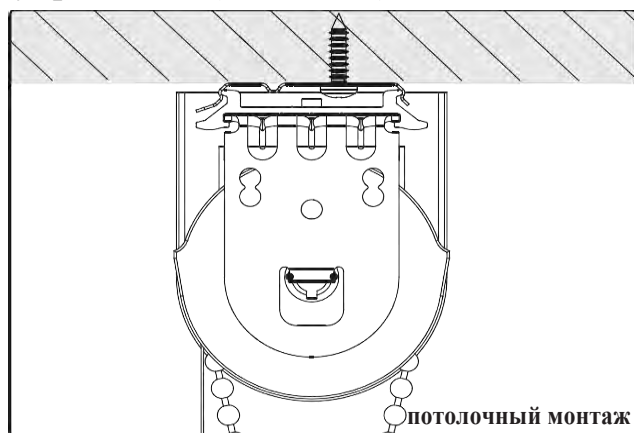


Рис.32

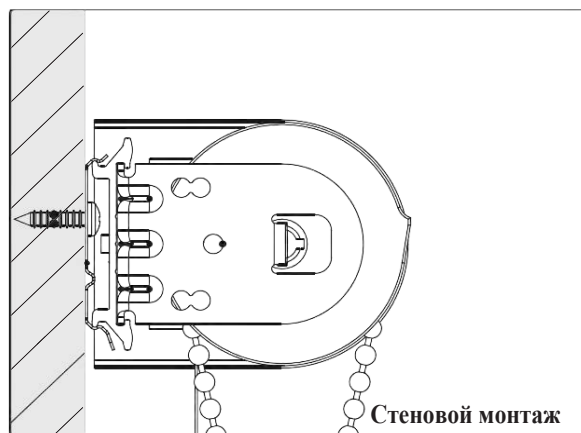


Рис.33

5. Вставить в профиль *кронштейн для моторизации и МОНО L* таким образом, чтобы его основание смотрело в противоположную сторону от вала (ИУ). Вставить в него *ось соединительную ML(310370-0000)* (так, чтобы фиксатор был со стороны управления. Сдвинуть кронштейн в сторону трубы и вставить плотно в *соединительную заглушку МОНО ML(Рис.34)*. Зафиксировать кронштейн двумя саморезами 4,2x13 (Рис.35) и установить декоративную крышку).

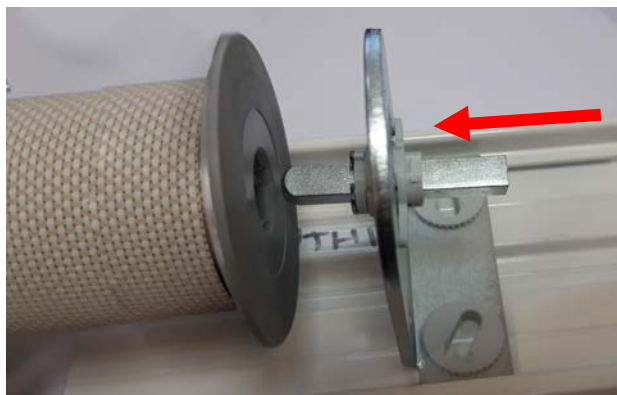


Рис.34

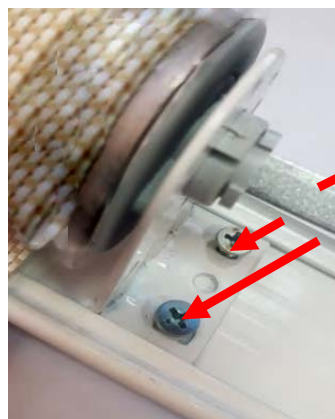


Рис.35

6. Затем вставить в профиль второй *кронштейн для моторизации и МОНО* по тому же принципу, что и первый. Установить изделие (СИ) регулируемой заглушкой в первый *кронштейн для моторизации и МОНО (Рис.36)* Потом второй *кронштейн для моторизации и МОНО* плотно вставить в соединительную заглушку МОНО ML второго изделия и зафиксировать его двумя саморезами с пресшайбой 4,2x13мм и установить накладку на кронштейн L.

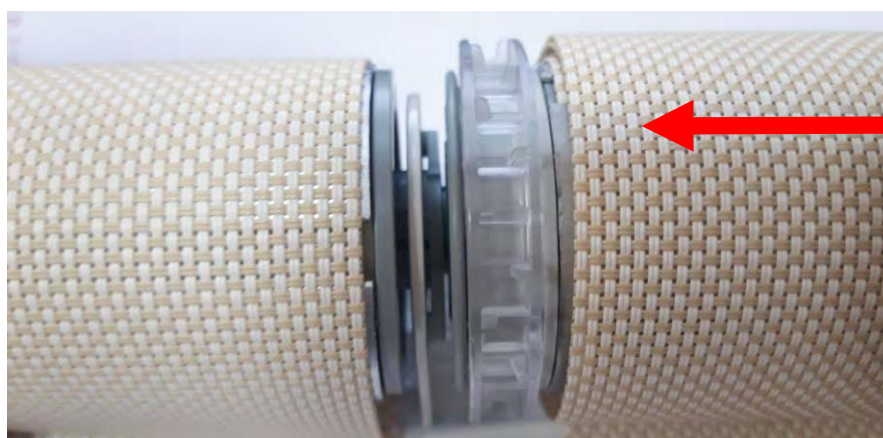


Рис.36

7. Установить второй боковой кронштейн так же, как и первый (заподлицо с монтажным профилем) и зафиксировать двумя саморезами с пресшайбой 4,2x13мм и установить накладку на кронштейн. Вставить третье полотно, сначала со стороны *кронштейна для моторизации и МОНО*, потом со стороны бокового кронштейна (Рис.37-39).



Рис.37

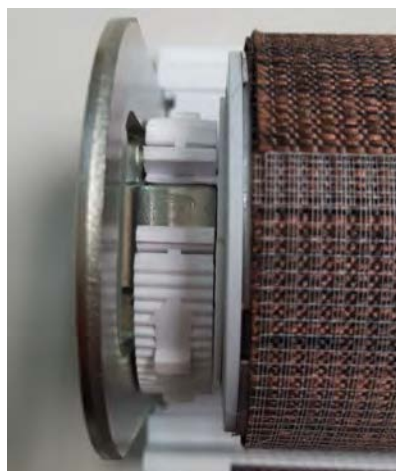


Рис.38

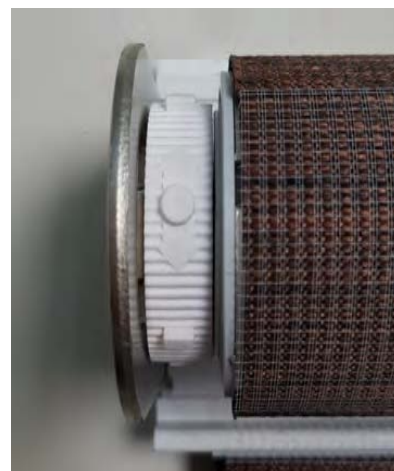


Рис.39

8. Вставить *боковые крышки*, со стороны заглушки – *широкую*, со стороны управления – *плоскую* (Рис.40-43).



Рис.40



Рис.41



Рис.42



Рис.43



9. Вставить заглушки крышки боковой для двойной нижней рейки зебра (310586-0225) в трубку нижнюю 12 мм, зебра (311502-0225) с двух сторон. Вставить трубку нижнюю 12 мм, зебра в ткань (рекомендуется это делать на подъемнике), (Рис 44-46).



Рис.44



Рис.45



Рис.46

10. Вставить крышки боковые для двойной нижней рейки зебра в Профиль нижний зебра (310532-0225) обеих сторон. Завести трубку нижнюю с тканью между боковыми крышками, вставив отверстия в опоры на крышках (Рис.44-46).



Рис.47



Рис.48

Если используется только трубка 12мм., то устанавливается заглушка для трубки нижней 12мм прозрачная, зебра(311503-0000), (Рис.49-50).



Рис.49

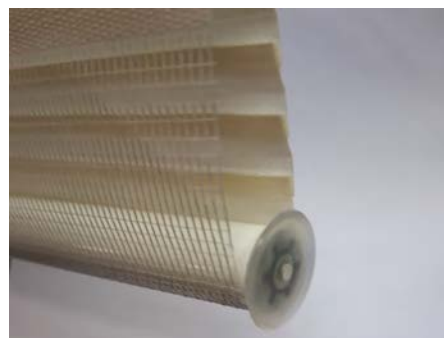


Рис.50

## 8.5. Проверка готового изделия

Повесить готовое изделие на специальный подъемник. В первую очередь проверить работу вала управления. Для этого 2-3 раза размотать и смотать полотно. Полотно при этом должно сматываться ровно.

Если полотно съезжает в одну сторону, то на противоположной стороне верхней трубы в размотанном состоянии наклеить полоску малярного скотча длиной до 1...2 см. Повторить операцию при необходимости. Затем проверить ровность нижнего уровня отвесов. При необходимости отрегулировать высоты полотен с помощью регулировочных заглушек МОНО L, крутя колесо заглушки вверх или вниз.

Установить *ограничители цепи управления* (311060-0120) на цепь. Таким образом, будет установлено крайнее верхнее положение полотна ткани. Высоту допускается измерять рулеткой.

## 8.6. Комплектация готового изделия

	Название	Артикул	Количество	Условия
2 изделия	Кронштейн 51мм L;, металл.	310417-0000	2 шт.	
	Крышка кронштейна плоская 91x51мм L, белая	310435-0225	1 шт.	Монтажный профиль
	Крышка кронштейна широкая 91x51мм L, белая	310434-0225	1 шт.	Монтажный профиль
	Кронштейн для моторизации и МОНО 51мм, металл	310422-0000	1 шт.	
	Крышка кронштейна плоская 59x51мм L, белая	310433-0225	2 шт.	
3 изделия	Кронштейн 51мм L;, металл.	310417-0000	2 шт.	
	Крышка кронштейна плоская 91x51мм L, белая	310435-0225	1 шт.	Монтажный профиль
	Крышка кронштейна широкая 91x51мм L, белая	310434-0225	1 шт.	Монтажный профиль
	Кронштейн для моторизации и МОНО 51мм, металл	310422-0000	2 шт.	
	Крышка кронштейна плоская 59x51мм L, белая	310433-0225	2 шт.	

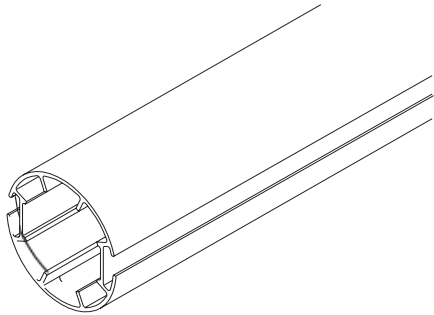
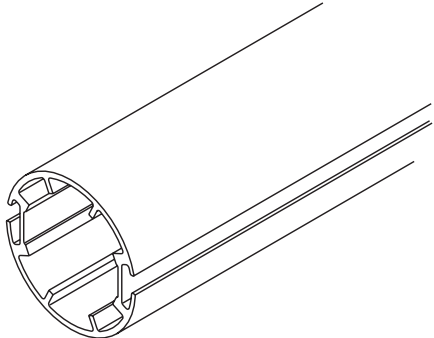
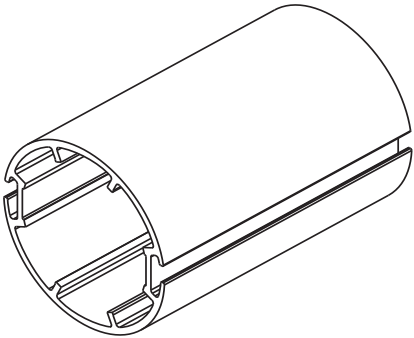
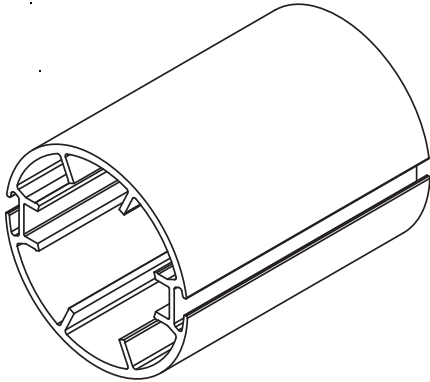


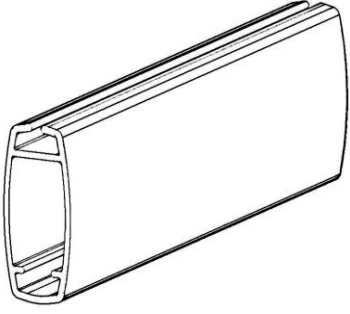
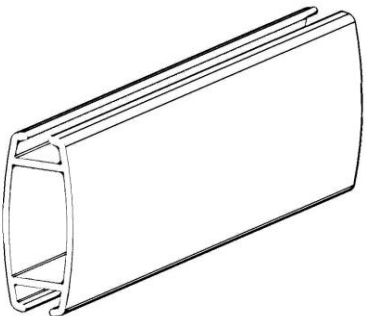
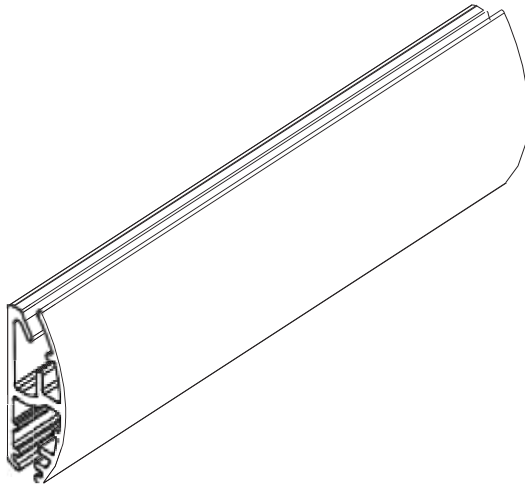
2 изделия, 1 угол	Кронштейн 51мм L;, металл.	310417-0000	2 шт.	Монтажный профиль
	Крышка кронштейна плоская 91x51мм L, белая	310435-0225	1 шт.	
	Крышка кронштейна широкая 91x51мм L, белая	310434-0225	1 шт.	
	Кронштейн для моторизации и МОНО 51мм, металл	310422-0000	2шт.	
	Крышка кронштейна плоская 59x51мм L, белая	310433-0225	2 шт.	
3 изделия, 1 угол	Кронштейн 51мм L;, металл.	310417-0000	2 шт.	Монтажный профиль
	Крышка кронштейна плоская 91x51мм L, белая	310435-0225	1 шт.	
	Крышка кронштейна широкая 91x51мм L, белая	310434-0225	1 шт.	
	Крышка кронштейна плоская 59x51мм L, белая	310433-0225	2 шт.	
3 изделия, 2 угла	Кронштейн для моторизации и МОНО 51мм, металл	310422-0000	3 шт.	Монтажный профиль
	Кронштейн 51мм L;, металл.	310417-0000	2 шт.	
	Крышка кронштейна плоская 91x51мм L, белая	310435-0225	1 шт.	
	Крышка кронштейна широкая 91x51мм L, белая	310434-0225	1 шт.	
	Кронштейн для моторизации и МОНО 51мм, металл	310422-0000	4 шт.	
	Крышка кронштейна плоская 59x51мм L, белая	310433-0225	2 шт.	
Кронштейн для монтажного профиля L с винтом, алюминиевый, белый	310420-0225	0<Ширина<1,0 – 2шт.		
		1,0<Ширина<1,5 – 3шт.		
		1,5<Ширина<2,0 – 4шт.		
		2,0<Ширина<2,5 – 5шт.		
		Ширина>2,5 – 6шт.		
<b>Комплектация для опции “пружина”</b>				
Пружина Ø 43мм левая	310382-0000	1 шт.	Труба Ø 43мм	
Пружина Ø 43мм правая	310381-0000	1 шт.	Труба Ø 43мм	

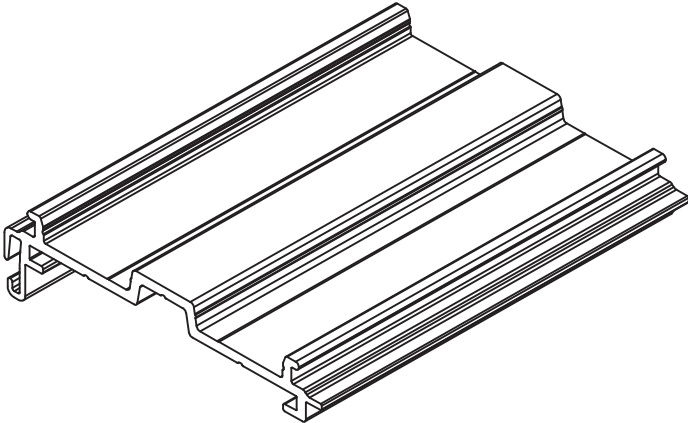
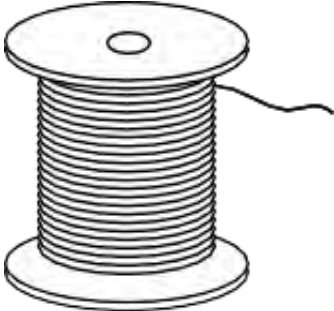
## 9. Классика Double L



### 9.1. Резка комплектующих

Название, артикул, фото	Значение
<p><b>Труба 43мм с двумя пазами ML (310360-0000)</b></p> 	<p><b>Без монтажного профиля</b>                      Размер по изделию:                      [Ширина 1] – 3,5см.                      [Ширина 2] – 3,5см.</p> <p><b>С монтажным профилем</b>                      Размер по изделию:                      [Ширина 1] – 3,7см.                      [Ширина 2] – 3,7см.</p>
<p><b>Труба 52мм с двумя пазами L (310450-0000)</b></p> 	<p><b>Без монтажного профиля</b>                      Размер по изделию(Редуктор-нет):                      [Ширина 1] – 3,5см.                      [Ширина 2] – 3,5см.                      Размер по изделию(Редуктор-да):                      [Ширина 1] – 3,8см.                      [Ширина 2] – 3,8см.</p> <p><b>С монтажным профилем</b>                      Размер по изделию(Редуктор-нет):                      [Ширина 1] – 3,7см.                      [Ширина 2] – 3,7см.                      Размер по изделию(Редуктор-да):                      [Ширина 1] – 4см.                      [Ширина 2] – 4см.</p>
<p><b>Труба 65мм с двумя пазами L(310451-0000)</b></p> 	<p><b>Без монтажного профиля</b>                      Размер по изделию(Редуктор-нет):                      [Ширина 1] – 4,2см.                      [Ширина 2] – 4,2см.                      Размер по изделию(Редуктор-да):                      [Ширина 1] – 4,3см.                      [Ширина 2] – 4,3см.</p> <p><b>С монтажным профилем</b>                      Размер по изделию(Редуктор-нет):                      [Ширина 1] – 4,4см.                      [Ширина 2] – 4,4см.                      Размер по изделию(Редуктор-да):                      [Ширина 1] – 4,5см.                      [Ширина 2] – 4,5см.</p>
<p><b>Труба 75мм с двумя пазами L(310491-0000)</b></p> 	<p><b>Без монтажного профиля</b>                      Размер по изделию(Редуктор-нет):                      [Ширина 1] – 4,2см.                      [Ширина 2] – 4,2см.                      Размер по изделию(Редуктор-да):                      [Ширина 1] – 4,3см.                      [Ширина 2] – 4,3см.</p> <p><b>С монтажным профилем</b>                      Размер по изделию(Редуктор-нет):                      [Ширина 1] – 4,4см.                      [Ширина 2] – 4,4см.                      Размер по изделию(Редуктор-да):                      [Ширина 1] – 4,5см.                      [Ширина 2] – 4,5см.</p>

<p><b>Рейка нижняя алюминий под полосу (LVT) (310533-0225)</b></p> 	<p><b>С монтажным профилем</b></p> <p>1. <b>43</b> Размер по изделию: [Ширина 1] – 4 см. [Ширина 2] - 4 см</p> <p>2. <b>52</b> Размер по изделию: [Ширина 1] – 4 см. [Ширина 2] - 4 см.</p> <p>3. <b>65</b> Размер по изделию: [Ширина 1] – 4,7см. [Ширина 2] - 4,7 см</p> <p>4. <b>75</b> Размер по изделию: [Ширина 1] – 4,7см. [Ширина 2] - 4,7 см</p> <p><b>Без монтажного профиля</b></p> <p>1. <b>43</b> Размер по изделию: [Ширина 1] – 3,8 см. [Ширина 2] - 3,8</p> <p>2. <b>52</b> Размер по изделию: [Ширина 1] – 3,8 см. [Ширина 2] -3,8 см</p> <p>3. <b>65</b> Размер по изделию: [Ширина 1] – 4,5 см. [Ширина 2] - 4,5 см</p> <p>4. <b>75</b> Размер по изделию: [Ширина 1] – 4,5 см. [Ширина 2] - 4,5 см</p>
<p><b>Рейка нижняя алюминий (LVT) (310532-0225)</b></p> 	<p><b>С монтажным профилем</b></p> <p>1. <b>43</b> Размер по изделию: [Ширина 1] – 4 см. [Ширина 2] - 4 см</p> <p>2. <b>52</b> Размер по изделию: [Ширина 1] – 4 см. [Ширина 2] - 4 см.</p> <p>3. <b>65</b> Размер по изделию: [Ширина 1] – 4,7см. [Ширина 2] - 4,7 см</p> <p>4. <b>75</b> Размер по изделию: [Ширина 1] – 4,7см. [Ширина 2] - 4,7 см</p> <p><b>Без монтажного профиля</b></p> <p>1. <b>43</b> Размер по изделию: [Ширина 1] – 3,8 см. [Ширина 2] - 3,8</p> <p>2. <b>52</b> Размер по изделию: [Ширина 1] – 3,8 см. [Ширина 2] -3,8 см</p> <p>3. <b>65</b> Размер по изделию: [Ширина 1] – 4,5 см. [Ширина 2] - 4,5 см</p> <p>4. <b>75</b> Размер по изделию: [Ширина 1] – 4,5 см. [Ширина 2] - 4,5 см</p>
<p><b>Рейка нижняя М, белая (310345-0225)</b></p> 	<p><b>С монтажным профилем</b></p> <p>1. <b>43</b> Размер по изделию: [Ширина 1] – 4 см. [Ширина 2] - 4 см</p> <p>2. <b>52</b> Размер по изделию: [Ширина 1] – 4 см. [Ширина 2] - 4 см.</p> <p>3. <b>65</b> Размер по изделию: [Ширина 1] – 4,7см. [Ширина 2] - 4,7 см</p> <p>4. <b>75</b> Размер по изделию: [Ширина 1] – 4,7см. [Ширина 2] - 4,7 см</p> <p><b>Без монтажного профиля</b></p> <p>1. <b>43</b> Размер по изделию: [Ширина 1] – 3,8 см. [Ширина 2] - 3,8</p> <p>2. <b>52</b> Размер по изделию: [Ширина 1] – 3,8 см. [Ширина 2] -3,8 см</p> <p>3. <b>65</b> Размер по изделию: [Ширина 1] – 4,5 см. [Ширина 2] - 4,5 см</p> <p>4. <b>75</b> Размер по изделию: [Ширина 1] – 4,5 см. [Ширина 2] - 4,5 см</p>

<p><b>Рейка нижняя L, белая (310442-0225)</b></p> 	<p><b>С монтажным профилем</b></p> <p>1. <b>43</b> Размер по изделию: [Ширина 1] – 4 см. [Ширина 2] - 4 см</p> <p>2. <b>52</b> Размер по изделию: [Ширина 1] – 4 см. [Ширина 2] - 4 см.</p> <p>3. <b>65</b> Размер по изделию: [Ширина 1] – 4,7см. [Ширина 2] - 4,7 см</p> <p>4. <b>75</b> Размер по изделию: [Ширина 1] – 4,7см. [Ширина 2] - 4,7 см</p> <p><b>Без монтажного профиля</b></p> <p>1. <b>43</b> Размер по изделию: [Ширина 1] – 3,8 см. [Ширина 2] - 3,8</p> <p>2. <b>52</b> Размер по изделию: [Ширина 1] – 3,8 см. [Ширина 2] - 3,8 см</p> <p>3. <b>65</b> Размер по изделию: [Ширина 1] – 4,5 см. [Ширина 2] - 4,5 см</p> <p>4. <b>75</b> Размер по изделию: [Ширина 1] – 4,5 см. [Ширина 2] - 4,5 см</p>
<p><b>Профиль монтажный L, белый (310446-0225)</b></p> 	<p>Размер по изделию: [Ширина 1 + Ширина 2] – 0,5 см.</p>
<p><b>Цепь управления сплошная, пластиковая, СК стандарт (120211-0000)</b> <b>Цепь управления сплошная, металлическая, AMILUX (120214-0000)</b></p> 	<p>Минимальная длина управления: [Высота 1 x 2] x 0,75 [Высота 2 x 2] x 0,75</p>

## 9.2. Резка ткани

### Размер по изделию с монтажным профилем:

[Ширина ткани] = [Ширина] – 4 см (при опции «43»)

[Ширина ткани] = [Ширина] – 4 см (при опции «52»)

[Ширина ткани] = [Ширина] – 4,7 см (при опции «65»)

[Ширина ткани] = [Ширина] – 4,4 см б/р; 4,5 см с/р (при опции «75»)

[Высота ткани «43»] = [Высота] + 20 см ( + 30см если нижняя рейка с оборачиванием)

[Высота ткани«52,65»] = [Высота] + 30 см ( +40см если нижняя рейка с оборачиванием)

### Размер по изделию без монтажного профиля:

[Ширина ткани] = [Ширина] – 3,8 см (при опции «43»)

[Ширина ткани] = [Ширина] – 3,8 см (при опции «52»)

[Ширина ткани] = [Ширина] – 4,5см (при опции «65»)

[Ширина ткани] = [Ширина] – 4,2 см б/р; 4,3 см с/р (при опции «75»)

[Высота ткани «43»] = [Высота] + 20 см ( + 30см если нижняя рейка с оборачиванием)

[Высота ткани«52,65,75»] = [Высота] + 30 см ( +40см если нижняя рейка с оборачиванием)

## 9.3 Сборка изделия

1. Для трубы Ø43,52,65,75 мм. используется *пластиковая полоса-фиксатор 10x1,2мм (310346-0000)*. Наклеить полосу-фиксатор на верхний край лицевой стороны ткани. Подогнуть ткань один раз на высоту пластиковой полосы-фиксатора так, чтобы полоса-фиксатор была внутри подгиба. При необходимости использовать степлер. Вставить ткань в один из пазов трубы (Рис.1).



Рис.1



2. В зависимости от выбора в опции «*Рейка нижняя*» используются разные типы реек. Установка ткани в рейку зависит от опции:

1) **Рейка нижняя М, белая (310345-0225)**. Наклеить *полосу-фиксатор 9мм (310539-0000)* на нижний край лицевой стороны ткани, при выборе опции «*Рейка Benthin M плоская*», либо на нижний край обратной стороны, при выборе опции «*Рейка Benthin M скругленная*». При необходимости использовать степлер (шаг между скобами ~ 10-15см.) (**Рис.2-3**).



Рис.2



Рис.3

Подогнуть ткань один раз на высоту *полосы-фиксатора* так, чтобы полоса фиксатор была внутри подгиба. Надеть на нижний край ткани рейку нижнюю М (**Рис.4-7**).

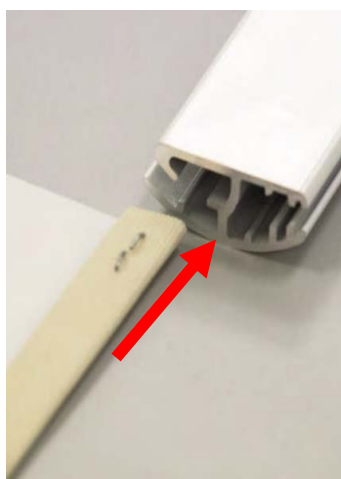


Рис.4



Рис.5



Рис.6



Рис.7

Установить с обеих сторон *крышки нижней рейки М (310337-0225)*, (**Рис.8**).



Рис.8



Рис.9

2) **Рейка нижняя L, белая (310442-0225)**. Наклеить *полосу-фиксатор 10x1,2мм (310346-0000)* на нижний край лицевой стороны ткани, при выборе опции «*Рейка Benthin L плоская*», либо на нижний край обратной стороны, при выборе опции «*Рейка Benthin L скругленная*». При необходимости использовать степлер (шаг между скобами 10-15см.) Подогнуть ткань один раз на высоту *пластиковой полосы-фиксатора* так, чтобы полоса фиксатор была внутри подгиба. Надеть на нижний край ткани *рейку нижнюю L (Рис.9-11)*



Рис.10



Рис.11

Установить с обеих сторон *крышки нижней рейки L (310438-0225)*. Нижнюю рейку можно утяжелить, вставив в центральное отверстие два *стержня поворотных 2" (245505-0000)*.

**3) Рейка нижняя алюминий под полосу (LVT) (310533-0225) с использованием пластиковой полосы-фиксатора (без оборачивания тканью).**

Наклеить *полосу-фиксатор 9 мм (310539-0000)* на нижний край лицевой стороны ткани. Для тканей с большой толщиной (Скрин, некоторые БА) вместо *полосы-фиксатора 9 мм* можно использовать *полосу-фиксатор 7 мм (311083-0000)* в том случае, если ткань тяжело вставляется в нижнюю рейку. Подогнуть ткань один раз на высоту *пластиковой полосы-фиксатора* так, чтобы полоса фиксатор была внутри подгиба. При необходимости использовать степлер (шаг между скобами – 30см). Надеть на подогнутый край ткани *рейку нижнюю алюминий под полосу (Рис.12)*.

**4) Рейка нижняя алюминий, белая (310532-0225) (с оборачиванием тканью).** С помощью специального оборудования установить *рейку нижнюю* (для более

подробных инструкций см. видео по изготовлению). Используется *лента уплотняющая 8мм (310538-0000)*. Установить с обеих сторон нижней рейки *заглушки нижней рейки (310535-0000) (Рис.13)*.



Рис.12

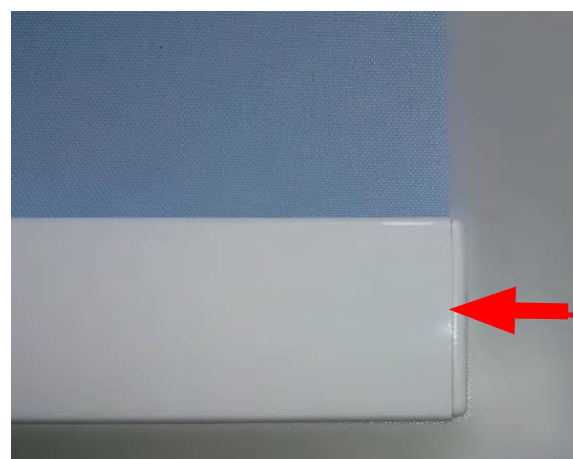


Рис.13

В зависимости от трубы выбрать соответствующий комплект механизма управления по таблице:

Труба	Механизм	артикул
43	Механизм управления цепочный 43мм, белый L - 2 шт	310439-0225
	Заглушка в трубу 43мм с фиксатором L, белая - 2 шт	310413-0225
52	Механизм управления цепочный 43мм, белый L - 2 шт	310439-0225
	Заглушка в трубу 43мм с фиксатором L, белая - 2 шт	310413-0225
	Адаптер 43-52мм L - 4 шт	310401-0000
	Адаптер-кольцо 52мм L - 2 шт	310416-0000
65	Механизм управления цепочный 43мм, белый L - 2 шт	310439-0225
	Заглушка в трубу 43мм с фиксатором L, белая - 2 шт	310413-0225
	Адаптер 43-65мм L - 4 шт	310402-0000
75	Механизм управления цепочный 43мм, белый L - 2 шт	310439-0225
	Заглушка в трубу 43мм с фиксатором L, белая - 2 шт	310413-0225
	Адаптер 43-65/75 мм L - 4 шт	310402-0000
	Адаптер-кольцо 75 мм L - 2 шт	310490-0000

3. Вставить *цепь управления* (либо *цепь механизма цепочного для детской безопасности (310342-0000)*) в *механизм управления цепочный 43мм, белый L(310439-0225)*(**Рис.14-15**). Схема по сборке механизма детской безопасности показана ниже на (**Рис.16**).

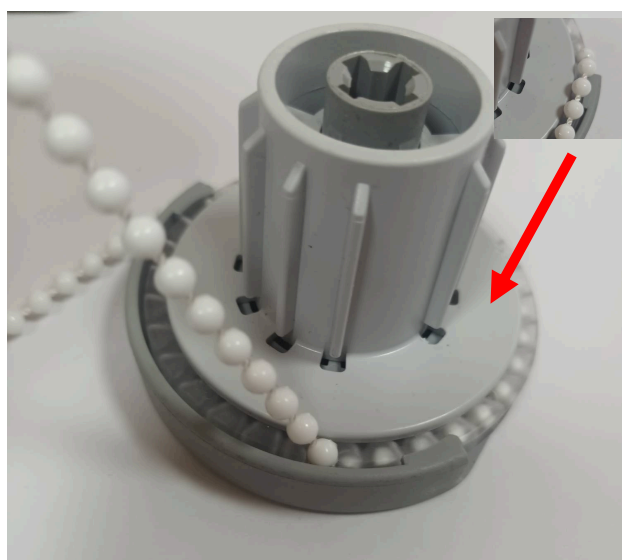


Рис.14



Рис.15

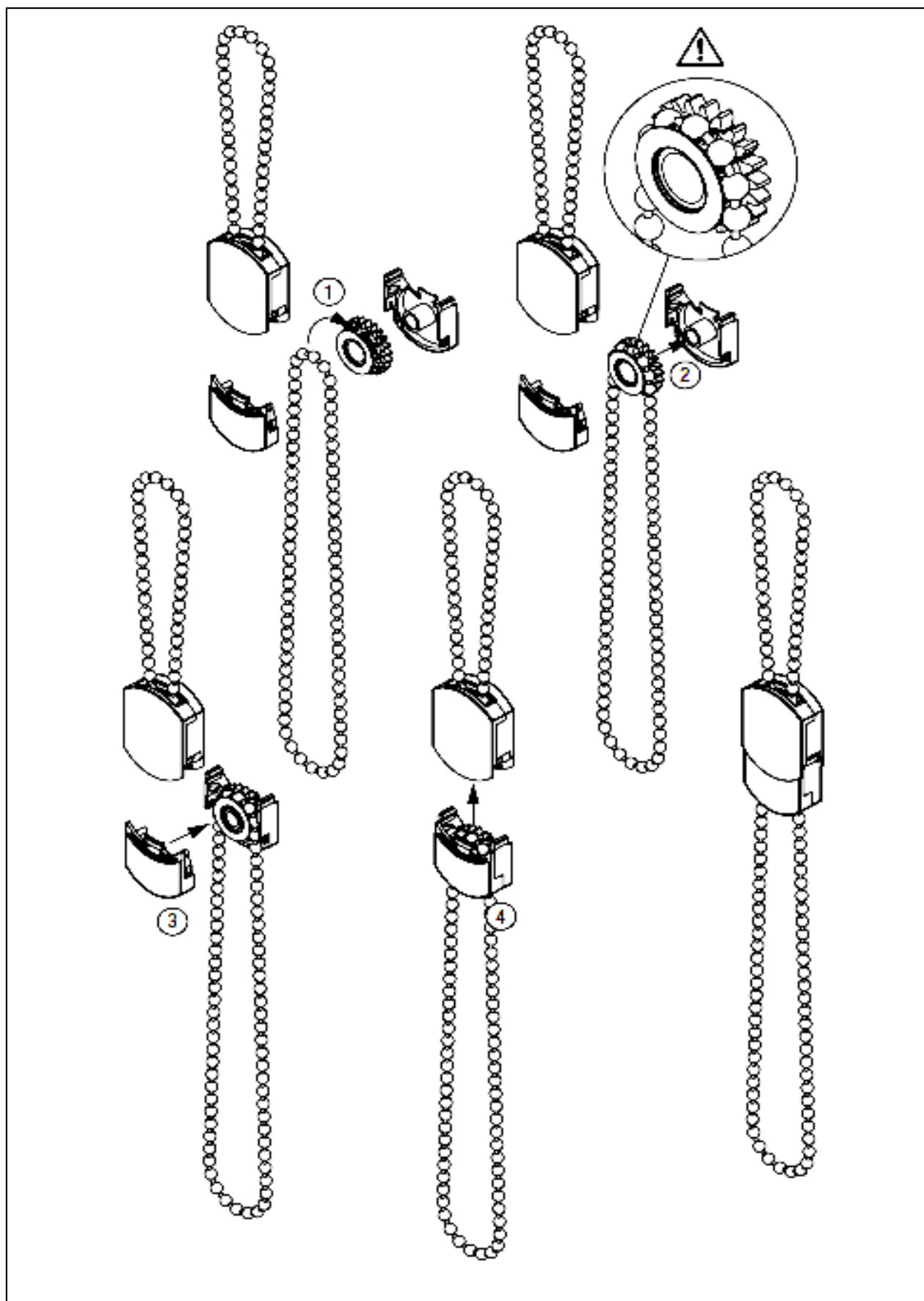


Рис.16



Если вес изделия превышает 3кг., то рекомендуется установить на механизм управления редуктор 1. Если вес изделия превышает 5кг., то дополнительно устанавливается механизм для большой цепи. Два редуктора в сборе рассчитаны на вес до 8кг. При этом рекомендуется ставить замкнутую цепь управления. Ниже приведена таблица выбора комплекта редуктора в зависимости от диаметра трубы и веса изделия. **Для редуктора используется цепь-петля.**

Тип опции	комплектация	артикул
Редуктор 52 мм	Редуктор 1.47:1, 52мм L - 1шт.	310447-0000
	Редуктор 2.15:1, дополнительный, 52мм L - 1шт.	310448-0000
	Переходник для редуктора на механизм 43мм L - 1шт.	310403-0000
	Переходник для редуктора 52мм L -1шт.	310404-0000
	Механизм управления цепочный 43мм, белый L - 1 шт.	310439-0225
	Заглушка в трубу 43мм с фиксатором L, белая - 1 шт	310413-0225
	Адаптер 43-52мм L - 1 шт	310401-0000
	Адаптер-кольцо 52мм L -1 шт	310416-0000
Редуктор 65 мм	Редуктор 1.47:1, 52мм L - 1шт.	310447-0000
	Редуктор 2.15:1, дополнительный, 52мм L - 1шт.	310448-0000
	Переходник для редуктора на механизм 43мм L - 1шт.	310403-0000
	Переходник для редуктора 65мм L -1шт.	310405-0000
	Механизм управления цепочный 43мм, белый L - 1 шт.	310439-0225
	Заглушка в трубу 43мм с фиксатором L, белая - 1 шт	310413-0225
	Адаптер 43-65мм L - 1 шт	310402-0000
	Адаптер редуктора 52-65мм.L -1шт	310457-0000
Редуктор 75 мм	Редуктор 2.15:1, дополнительный, 52мм L - 1шт.	310448-0000
	Переходник для редуктора на механизм 43мм L - 1шт.	310403-0000
	Переходник для редуктора 65мм L -1шт.	310405-0000
	Механизм управления цепочный 43мм, белый L - 1 шт.	310439-0225
	Заглушка в трубу 43мм с фиксатором L, белая - 1 шт	310413-0225
	Адаптер 43-65мм L - 1 шт	310402-0000
	Адаптер редуктора 52-65/75мм.L -1шт	310457-0000
	Адаптер-кольцо 75мм L -1 шт	310490-0000
Редуктор + Б.цепь 52 мм	Редуктор 1.47:1, 52мм L - 1шт.	310447-0000
	Редуктор 2.15:1, дополнительный, 52мм L - 1шт.	310448-0000
	Переходник для редуктора на механизм 43мм L - 1шт.	310403-0000
	Переходник для редуктора 52мм L -1шт.	310404-0000
	Механизм управления цепочный 6x12мм 43мм, белый L -1шт	310470-0225
	Заглушка в трубу 43мм с фиксатором L, белая - 1 шт	310413-0225
	Адаптер 43-52мм L - 1 шт	310401-0000
	Адаптер-кольцо 52мм L -1 шт	310490-0000
Редуктор + Б.цепь 65 мм	Редуктор 1.47:1, 52мм L - 1шт.	310447-0000
	Редуктор 2.15:1, дополнительный, 52мм L - 1шт.	310448-0000
	Переходник для редуктора на механизм 43мм L - 1шт.	310403-0000
	Переходник для редуктора 65мм L -1шт.	310405-0000
	Механизм управления цепочный 6x12мм 43мм, белый L - 1шт	310470-0225
	Заглушка в трубу 43мм с фиксатором L, белая - 1 шт	310413-0225
	Адаптер 43-65мм L - 1 шт	310402-0000
	Адаптер редуктора 52-65мм.L 1шт	310457-0000
Редуктор + Б.цепь 75 мм	Редуктор 1.47:1, 52мм L - 1шт.	310447-0000
	Редуктор 2.15:1, дополнительный, 52мм L - 1шт.	310448-0000
	Переходник для редуктора на механизм 43мм L - 1шт.	310403-0000
	Переходник для редуктора 65мм L -1шт.	310405-0000
	Механизм управления цепочный 6x12мм 43мм, белый L - 1шт	310470-0225
	Заглушка в трубу 43мм с фиксатором L, белая - 1 шт	310413-0225
	Адаптер 43-65мм L - 1 шт	310402-0000
	Адаптер редуктора 52-65/75мм.L 1шт	310457-0000
	Адаптер-кольцо 75мм L -1 шт	310490-0000

4. Вставить соединитель от редуктора 1.47:1 в механизм управления (Рис.17-18).



Рис.17



Рис.18

5. Установить переходник для редуктора на механизм 43мм L на механизм управления (Рис.19-20).



Рис.19



Рис.20

6. Установить редуктор 2.15:1 (Рис.21-22)

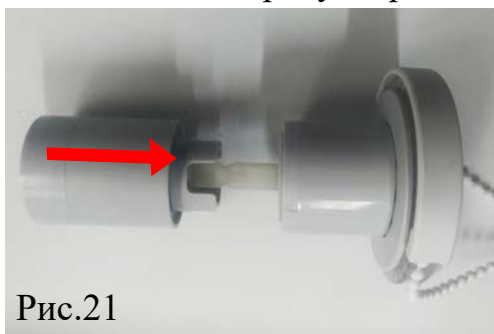


Рис.21



Рис.22

7. В зависимости от диаметра трубы установить переходник для редуктора (Рис.23). После поставить редуктор 1.47:1 (Рис.24-25)



Рис.23



Рис.24



Рис.25

8. В конце установить адаптер на редуктор 1.47:1, если используется 65 труба.

При использовании цепей-петель рекомендуется пользоваться таблицей для их выбора (при высотах отличных от указанных в таблице, пользоваться замкнутой металлической цепью):

Высота	Цепь петля
100 - 900	Цепь петля MGS 50см, белая
900 - 1100	Цепь петля MGS 80см, белая
1100-1400	Цепь петля MGS 100см, белая
1400-1600	Цепь петля MGS 130см, белая
1600-2000	Цепь петля MGS 150см, белая
2000-2400	Цепь петля MGS 180см, белая
2400-2600	Цепь петля MGS 200см, белая
2600-2800	Цепь петля MGS 230см, белая
2800-3000	Цепь петля MGS 250см, белая
3000-4000	Цепь петля MGS 280см, белая

9. Вставить механизм управления в трубу со стороны управления и заглушку (310414-0225) с противоположной стороны (Рис.26-27). На трубу  $\varnothing 52$ мм. и  $\varnothing 75$ мм. дополнительно со стороны заглушки ставится адаптер-кольцо 52мм L(310416-0000), для трубы  $\varnothing 52$ мм. и адаптер-кольцо 75мм. L(310490-0000), для трубы  $\varnothing 75$ мм. (Рис. 28) Для установки в трубу  $\varnothing 52$ мм.  $\varnothing 65$ мм. и  $\varnothing 75$ мм.. на механизм и заглушку дополнительно ставятся адаптеры 43-52 мм. (310401-0000), для трубы  $\varnothing 52$ мм. и адаптеры 43-65 мм. (310402-0000) , для трубы  $\varnothing 65$ мм. и  $\varnothing 75$ мм.(Рис.29-30 и Рис.31-32).



Рис.26



Рис.27



Рис.28



Рис.29



Рис.30

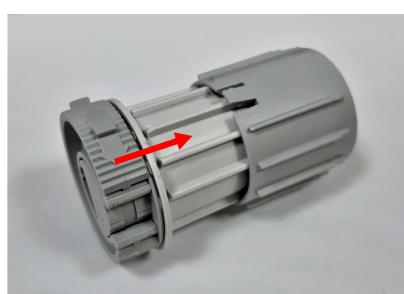


Рис.31



Рис.32

10. При выборе опции "пружина" в трубу  $\varnothing$  43 м. м. устанавливается *пружина  $\varnothing$  43 мм. левая (310382-0000) или пружина  $\varnothing$  43 мм. правая (310381-0000)*. Для установки пружины в трубу сперва необходимо установить пружину в механизм управления (**Рис. 33**). Вставить пружину в трубу до адаптера механизма управления. (**Рис. 34-35**). Завести пружину примерно на 20 оборотов в сторону противоположную от размотки полотна (**Рис. 36**). Зафиксировать механизм управления, вставив его в трубу (**Рис. 37**).

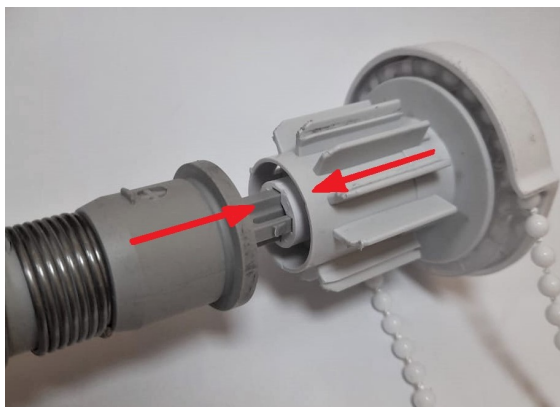


Рис.33

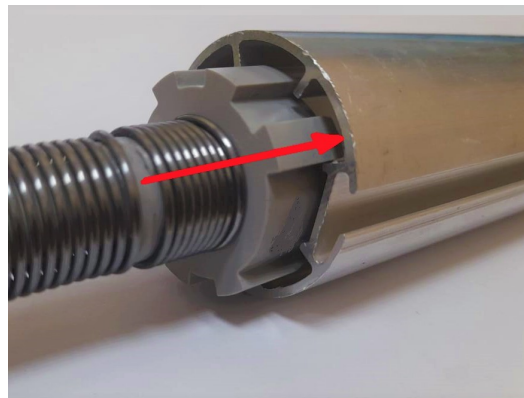


Рис.34

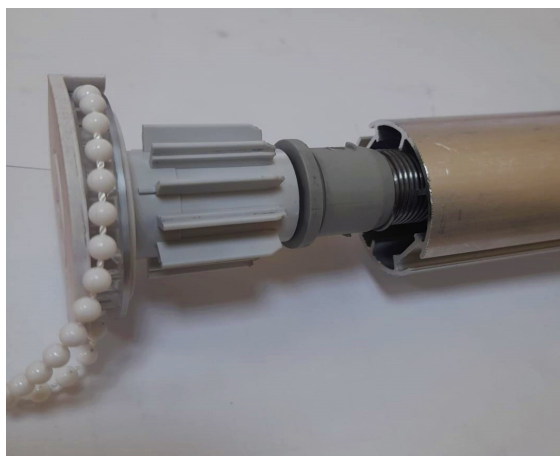


Рис.35

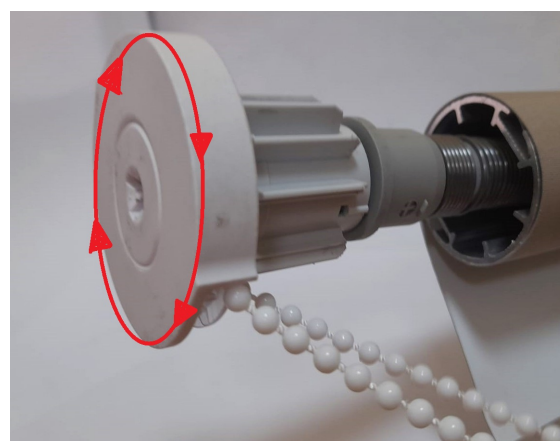


Рис.36

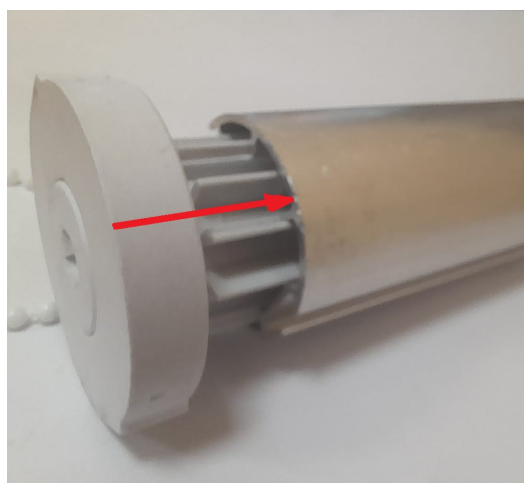


Рис.37



## 9.4. Сборка монтажного профиля (опция)

Кронштейн 51мм L, металл (310417-0000) – 2шт.

Кронштейн ДАБЛ 51мм, L, металл (310427-0000) – 1шт.

Крышка кронштейна плоская 91x51мм для м.проф. L, белая (310435-0225)–2шт.,

Накладка на кронштейн 51мм L, белая (310440-0225)-3шт.

1. Вставить в кронштейны *регулировочные шайбы*, входящие в комплект кронштейна (**Рис.38**). Затем установить кронштейны в монтажный профиль, сначала кронштейн Дабл, затем боковые кронштейны, заподлицо с ним. Для расчета точки установки кронштейна Дабл можно подставить одно из изделий и отметить место установки этого кронштейна. Потом зафиксировать кронштейны *саморезами с пресшайбой 4,2x13* (310462-0000) в монтажном профиле (**Рис.39**).



Рис.38



Рис.39

2. Вставить в кронштейны *накладки на кронштейн 51мм L, белые* (310440-0225), (**Рис.40-41**).



Рис.40



Рис.41



3. Вставить трубы в кронштейны, сначала со стороны управления (Рис.42-43)

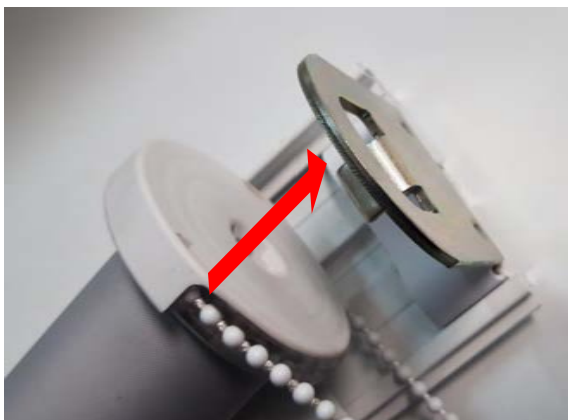


Рис.42



Рис.43

4. Затем, вставить трубы со стороны заглушки в кронштейн ДАБЛ(Рис.44-47).



Рис.44



Рис.45

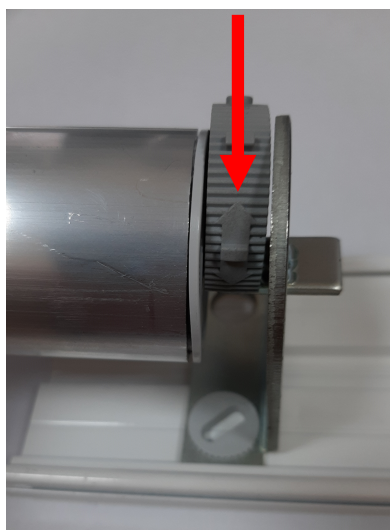


Рис.46



Рис.47

5. Установить боковые крышки на кронштейны, со обеих сторон - плоскую (Рис.48-49).



Рис.48



Рис.49

### 9.5. Проверка готового изделия

1. Повесить готовое изделие на специальный подъемник. В первую очередь проверить работу вала управления. Для этого 2-3 раза размотать и смотать полотно. Полотно при этом должно сматываться ровно.

Если полотно съезжает в одну сторону, то на противоположной стороне верхней трубы в размотанном состоянии наклеить полоску малярного скотча длиной до 1...2 см. Повторить операцию при необходимости. Если выбрана регулируемая заглушка вала, то настройка выполняется с помощью регулировочного винта, установленного в ней.

2. Установить ограничители цепи управления (311060-0120) на цепь. Таким образом, будет установлено крайнее верхнее положение полотна ткани. Высоту допускается измерять рулеткой.

### 9.6. Комплектация готового изделия

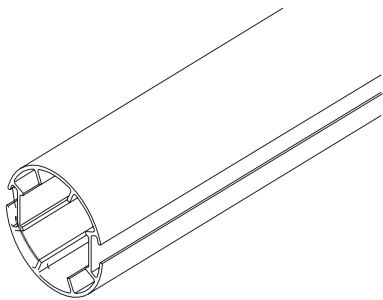
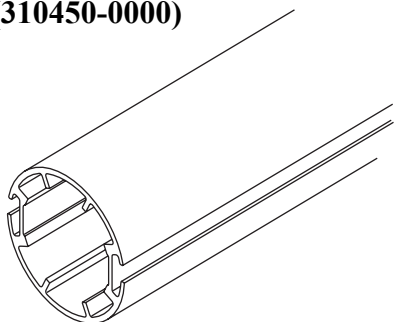
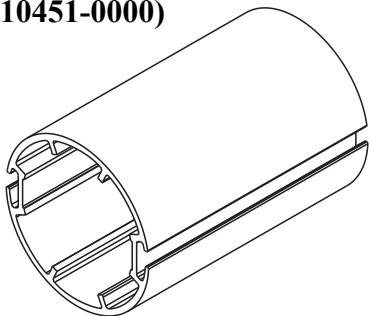
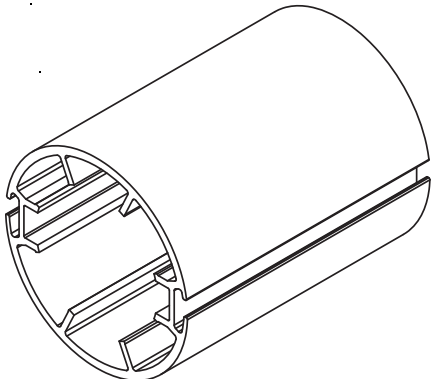
Название	Артикул	Кол-во	Условия
Кронштейн 51мм L, металл	310417-0000	2 шт.	
Кронштейн ДАБЛ 51мм L, металл	310427-0000	1 шт.	
Крышка кронштейна плоская 59x51мм.L, бел.	310433-0225	2 шт.	
<b>Комплектация для опции “монтажный профиль”</b>			
Кронштейн для монтажного профиля L с винтом, алюминиевый, белый	310420-0225	0<Ширина<1,0 – 2шт.	
		1,0<Ширина<1,5 – 3шт.	
		1,5<Ширина<2,0 – 4шт.	
		2,0<Ширина<2,5 – 5шт.	
		Ширина>2,5 – 6шт.	
<b>Комплектация для опции “пружина”</b>			
Пружина Ø 43мм левая	310382-0000	1 шт.	Труба Ø 43мм
Пружина Ø 43мм правая	310381-0000	1 шт.	Труба Ø 43мм

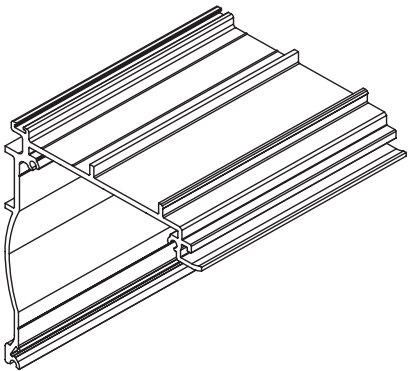
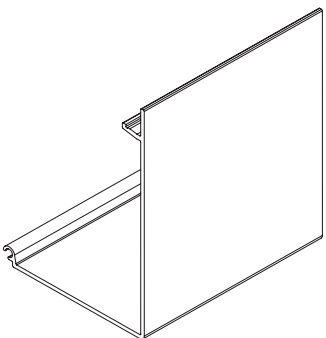
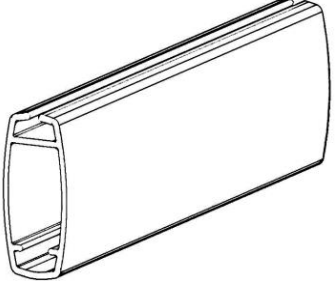
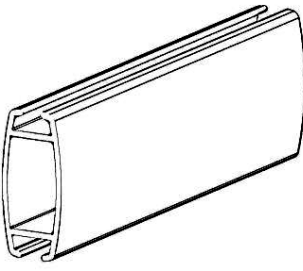
## 10. Кассета Дабл L

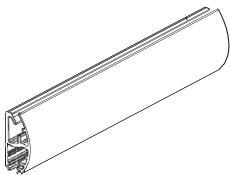
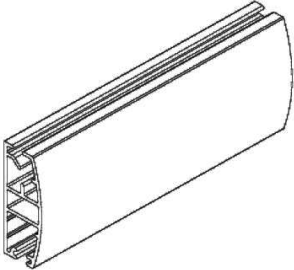
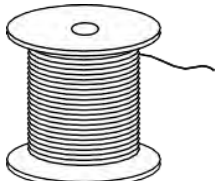


### 10.1. Резка комплектующих

Резка профилей для кассеты должна производиться с точностью до 0,5 мм. В противном случае нормальная сборка кассеты будет невозможна.

Название, артикул, фото	Значение
<p><b>Труба 43мм с двумя пазами ML (310360-0000)</b></p> 	<p>[Ширина 1] - 4,1 см. [Ширина 2] - 4,1 см.</p>
<p><b>Труба 52мм с двумя пазами L (310450-0000)</b></p> 	<p>[Ширина 1] - 4,1 см (без редуктора). [Ширина 1] - 4,4 см (с редуктором). [Ширина 2] - 4,1 см (без редуктора). [Ширина 2] - 4,4 см (с редуктором).</p>
<p><b>Труба 65мм с двумя пазами L(310451-0000)</b></p> 	<p>[Ширина 1] - 4,8 см (без редуктора). [Ширина 1] - 4,9см (с редуктором). [Ширина 2] - 4,8 см (без редуктора). [Ширина 2] - 4,9см (с редуктором).</p>
<p><b>Труба 75мм с двумя пазами L(310491-0000)</b></p> 	<p>[Ширина 1] - 4,8 см (без редуктора). [Ширина 1] - 4,9см (с редуктором). [Ширина 2] - 4,8 см (без редуктора). [Ширина 2] - 4,9см (с редуктором).</p>

<p><b>Профиль кассеты базовый L, белый (310444-0225)</b></p> 	<p>[Ширина 1+Ширина 2] – 1,4см</p>
<p><b>Профиль кассеты лицевой квадратный L, белый (310445-0225)</b></p> 	<p>[Ширина 1 + Ширина 2] – 2,9 см</p>
<p><b>Рейка нижняя алюминий под полосу (LVT) (310533-0225)</b></p> 	<p>43 труба.[Ширина 1,2] – 4,4 см  52 труба.[Ширина 1,2] – 4,4см  65 труба.[Ширина 1,2] – 5,1 см  75 труба.[Ширина 1,2] – 5,1 см</p>
<p><b>Рейка нижняя алюминий (LVT) (310532-0225)</b></p> 	<p>43 труба.[Ширина 1,2] – 4,4 см  52 труба.[Ширина 1,2] – 4,4см  65 труба.[Ширина 1,2] – 5,1 см  75 труба.[Ширина 1,2] – 5,1 см</p>

<p><b>Рейка нижняя М, белая (310345-0225)</b></p> 	<p><b>43 труба.</b>[Ширина 1,2] – 4,4 см  <b>52 труба.</b>[Ширина 1,2] – 4,4см  <b>65 труба.</b>[Ширина 1,2] – 5,1 см  <b>75 труба.</b>[Ширина 1,2] – 5,1 см</p>
<p><b>Рейка нижняя L, белая (310442-0225)</b></p> 	<p><b>43 труба.</b>[Ширина 1,2] – 4,4 см  <b>52 труба.</b>[Ширина 1,2] – 4,4см  <b>65 труба.</b>[Ширина 1,2] – 5,1 см  <b>75 труба.</b>[Ширина 1,2] – 5,1 см</p>
<p><b>Цепь управления сплошная, пластиковая, СК стандарт (120211-0000)</b>  <b>Цепь управления сплошная, металлическая, AMILUX (120214-0000)</b></p> 	<p>Минимальная длина управления:          [Высота 1 x 2] x 0,75          [Высота 2 x 2] x 0,75</p>



## 10.2. Резка ткани

43 труба [Ширина ткани] = [Ширина 1] – 4,4 см [Ширина 2] – 4,4 см

52 труба [Ширина ткани] = [Ширина 1] – 4,4 см [Ширина 2] – 4,4 см

65 труба [Ширина ткани] = [Ширина 1] – 5,1 см [Ширина 2] – 5,1 см

75 труба [Ширина ткани] = [Ширина 1] – 4,8 см б/р; 4,9 см с/р [Ширина 2] – 4,8 см б/р; 4,9 см с/р

[Высота ткани «43»] = [Высота] + 20 см (+ 30см если нижняя рейка с оборачиванием)

[Высота ткани «52,65,75»] = [Высота] + 30 см (+40см если нижняя рейка с оборачиванием)

## 10.3. Сборка изделия

1. Для трубы Ø43,52,65,75мм используется *пластиковая полоса-фиксатор 10x1,2мм(310346-0000)*. Наклеить полоску-фиксатор на верхний край лицевой стороны ткани. Подогнуть ткань один раз на высоту пластиковой полосы-фиксатора так, чтобы полоса-фиксатор была внутри подгиба. При необходимости использовать степлер. Вставить ткань в один из пазов трубы (**Рис.1**).



Рис.1

2. В зависимости от выбора в опции «*Рейка нижняя*» используются разные типы реек. Установка ткани в рейку зависит от опции:

1) **Рейка нижняя М, белая (310345-0225)**. Наклеить *полосу-фиксатор 9мм (310539-0000)* на нижний край лицевой стороны ткани, при выборе опции «*Рейка Benthin М плоская*», либо на нижний край обратной стороны, при выборе опции «*Рейка Benthin М скругленная*». При необходимости использовать степлер (шаг между скобами ~10-15см.) (**Рис.2-3**).



Рис.2



Рис.3

Подогнуть ткань один раз на высоту *полосы-фиксатора* так, чтобы полоса фиксатор была внутри подгиба. Надеть на нижний край ткани рейку нижнюю М (**Рис.4-7**).

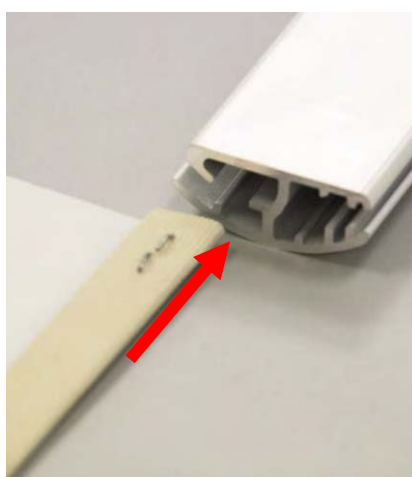


Рис.4



Рис.5



Рис.6



Рис.7

Установить с обеих сторон *крышки нижней рейки М (310337-0225)* (**Рис.8**).

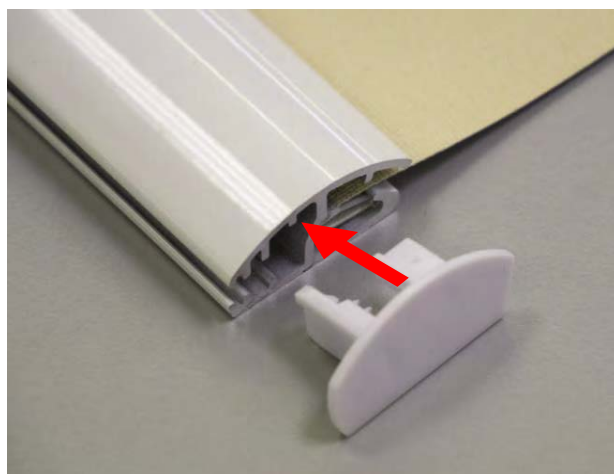


Рис.8

2) **Рейка нижняя L, белая (310442 -0225)**. Наклеить *полосу-фиксатор 10мм X 1,2 мм(310346-0000)* на нижний край лицевой стороны ткани, при выборе опции «*Рейка Benthin L плоская*», либо на нижний край обратной стороны, при выборе опции «*Рейка Benthin L скругленная*». При необходимости использовать степлер (шаг между скобами 10-15см.) Подогнуть ткань один раз на высоту *пластиковой полосы-фиксатора* так, чтобы полоса фиксатор была внутри подгиба. Надеть на нижний край ткани *рейку нижнюю L* (Рис.9-11)



Рис.9



Рис.10



Рис.11

Установить с обеих сторон *крышки нижней рейки L* (310438-0225). Нижнюю рейку можно утяжелить, вставив в центральное отверстие два *стержня поворотных 2"*(245505-0000).

3) **Рейка нижняя алюминий под полосу, белая** (Арт. 310533-0225) с использованием пластиковой полосы-фиксатора (без оборачивания тканью). Наклеить полосу-фиксатор 9 мм (310539-0000) на нижний край лицевой стороны ткани. Для тканей с большой толщиной (Скрин, некоторые БА) вместо полосы-фиксатора 9 мм можно использовать полосу-фиксатор 7 мм (311083-0000) в том случае, если ткань тяжело вставляется в нижнюю рейку. Подогнуть ткань один раз на высоту пластиковой полосы-фиксатора так, чтобы полоса фиксатор была внутри подгиба. При необходимости использовать степлер.

Надеть на нижний край ткани рейку нижнюю алюминий под полосу (**Рис.12**)

4) **Рейка нижняя алюминий, белая** (Арт. 310532-0225) (с оборачиванием тканью).

С помощью специального оборудования установить рейку нижнюю (для более подробных инструкций см. видео по изготовлению). Используется лента уплотняющая 8мм (Арт. 310538-0000).

Установить с обеих сторон нижней рейки заглушки нижней рейки (310535-0000) (**Рис.13**).

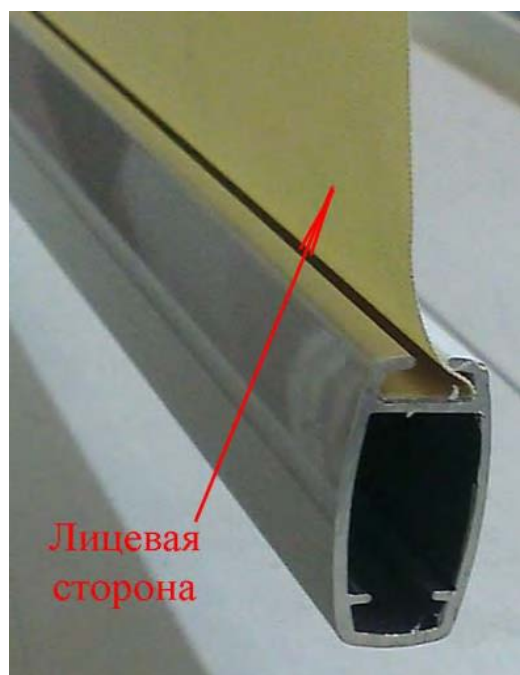


Рис.12

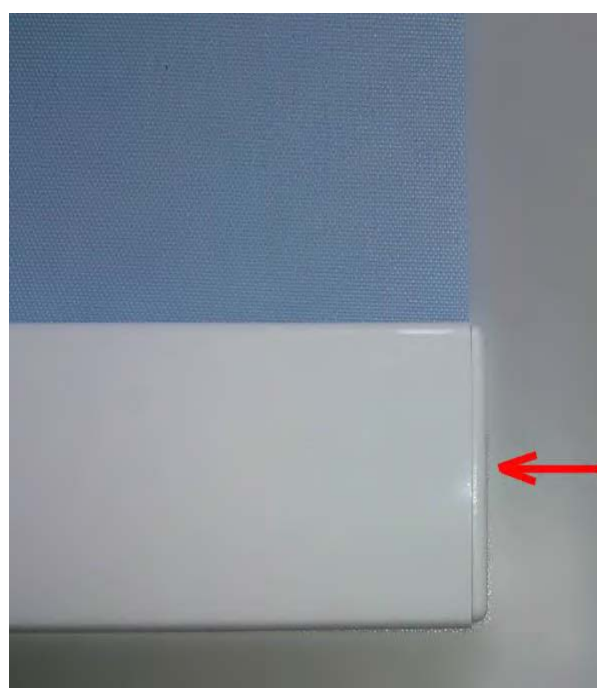


Рис.13

В зависимости от трубы и стороны управления выбрать соответствующий комплект механизма управления по таблице:

Труба	Механизм	Артикул
43	Механизм управления цепочный 43мм, белый L - 2 шт.	310439-0225
	Заглушка в трубу 43мм с фиксатором L, белая - 2 шт.	310413-0225
	Заглушка боковая под цепь, правая кассеты L, белая - 1 шт.	310429-0225
	Заглушка боковая под цепь, левая кассеты L, белая - 1 шт.	310430-0225
	Крышка кассеты L правая цепь, белая - 1 шт.	310411-0225
	Крышка кассеты L левая левая белая - 1 шт.	3104120225

52	Механизм управления цепочный 43мм, белый L - 2 шт.	310439-0225
	Заглушка в трубу 43мм с фиксатором L, белая - 2 шт.	310413-0225
	Заглушка боковая под цепь, правая кассеты L, белая - 1 шт.	310429-0225
	Заглушка боковая под цепь, левая кассеты L, белая - 1 шт.	310430-0225
	Крышка кассеты L правая, цепь, белая - 1 шт.	310411-0225
	Крышка кассеты L левая, цепь, белая - 1 шт.	310412-0225
	Адаптер 43-52мм L - 4 шт.	310401-0000
	Адаптер-кольцо 52мм L - 2 шт.	310416-0000
65	Механизм управления цепочный 43мм, белый L - 2 шт.	310439-0225
	Заглушка в трубу 43мм с фиксатором L, белая - 2 шт.	310413-0225
	Заглушка боковая под цепь, правая кассеты L, белая - 1 шт.	310429-0225
	Заглушка боковая под цепь, левая, кассеты L, белая - 1 шт.	310430-0225
	Крышка кассеты L правая, цепь, белая - 1 шт.	310411-0225
	Крышка кассеты L левая, цепь, белая - 1 шт.	3104120225
	Адаптер 43-65мм L - 4 шт.	310402-0000
75	Механизм управления цепочный 43мм, белый L - 2 шт.	310439-0225
	Заглушка в трубу 43мм с фиксатором L, белая - 2 шт.	310413-0225
	Заглушка боковая под цепь, правая кассеты L, белая - 1 шт.	310429-0225
	Заглушка боковая под цепь, левая, кассеты L, белая - 1 шт.	310430-0225
	Крышка кассеты L правая, цепь, белая - 1 шт.	310411-0225
	Крышка кассеты L левая, цепь, белая - 1 шт.	3104120225
	Адаптер 43-65/75мм L - 4 шт.	310402-0000
	Адаптер-кольцо 75 мм L - 2 шт.	310490-0000

3. Вставить *цепь управления* (либо *цепь механизма цепочного для детской безопасности (310342-0000)*) в механизм управления (**Рис.14-15**). Разобрать *механизм детской безопасности*, если он присутствует (**Рис.16-17**).

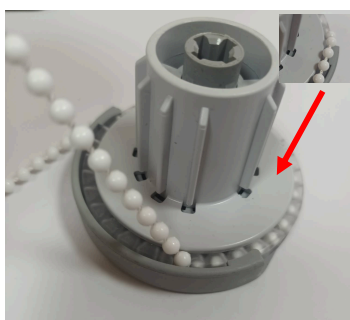


Рис.14



Рис.15



Рис.16

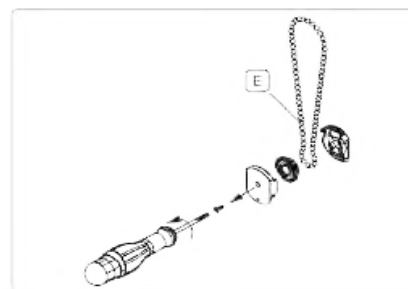


Рис.17



Если вес изделия превышает 3кг., то рекомендуется установить на механизм управления редуктор 1. Если вес изделия превышает 5кг., то дополнительно устанавливается механизм для большой цепи. Два редуктора в сборе рассчитаны на вес до 8кг. При этом рекомендуется ставить замкнутую цепь управления. Ниже приведена таблица выбора комплекта редуктора в зависимости от диаметра трубы и веса изделия. **Для редуктора используется цепь-петля.**

Тип опции	комплектация	артикул
Редуктор 52 мм	Редуктор 1.47:1, 52мм L - 1шт.	310447-0000
	Редуктор 2.15:1, дополнительный, 52мм L - 1шт.	310448-0000
	Переходник для редуктора на механизм 43мм L - 1шт.	310403-0000
	Переходник для редуктора 52мм L -1шт.	310404-0000
	Механизм управления цепочный 43мм, белый L - 1 шт.	310439-0225
	Заглушка в трубу 43мм с фиксатором L, белая - 1 шт	310413-0225
	Адаптер 43-52мм L - 1 шт	310401-0000
	Адаптер-кольцо 52мм L -1 шт	310416-0000
Редуктор 65 мм	Редуктор 1.47:1, 52мм L - 1шт.	310447-0000
	Редуктор 2.15:1, дополнительный, 52мм L - 1шт.	310448-0000
	Переходник для редуктора на механизм 43мм L - 1шт.	310403-0000
	Переходник для редуктора 65мм L -1шт.	310405-0000
	Механизм управления цепочный 43мм, белый L - 1 шт.	310439-0225
	Заглушка в трубу 43мм с фиксатором L, белая - 1 шт	310413-0225
	Адаптер 43-65мм L - 1 шт	310402-0000
	Адаптер редуктора 52-65мм.L -1шт	310457-0000
Редуктор 75 мм	Редуктор 2.15:1, дополнительный, 52мм L - 1шт.	310448-0000
	Переходник для редуктора на механизм 43мм L - 1шт.	310403-0000
	Переходник для редуктора 65мм L -1шт.	310405-0000
	Механизм управления цепочный 43мм, белый L - 1 шт.	310439-0225
	Заглушка в трубу 43мм с фиксатором L, белая - 1 шт	310413-0225
	Адаптер 43-65мм L - 1 шт	310402-0000
	Адаптер редуктора 52-65/75мм.L -1шт	310457-0000
	Адаптер-кольцо 75мм L -1 шт	310490-0000
Редуктор + Б.цепь 52 мм	Редуктор 1.47:1, 52мм L - 1шт.	310447-0000
	Редуктор 2.15:1, дополнительный, 52мм L - 1шт.	310448-0000
	Переходник для редуктора на механизм 43мм L - 1шт.	310403-0000
	Переходник для редуктора 52мм L -1шт.	310404-0000
	Механизм управления цепочный 6x12мм 43мм, белый L -1шт	310470-0225
	Заглушка в трубу 43мм с фиксатором L, белая - 1 шт	310413-0225
	Адаптер 43-52мм L - 1 шт	310401-0000
	Адаптер-кольцо 52мм L -1 шт	310490-0000
Редуктор + Б.цепь 65 мм	Редуктор 1.47:1, 52мм L - 1шт.	310447-0000
	Редуктор 2.15:1, дополнительный, 52мм L - 1шт.	310448-0000
	Переходник для редуктора на механизм 43мм L - 1шт.	310403-0000
	Переходник для редуктора 65мм L -1шт.	310405-0000
	Механизм управления цепочный 6x12мм 43мм, белый L - 1шт	310470-0225
	Заглушка в трубу 43мм с фиксатором L, белая - 1 шт	310413-0225
	Адаптер 43-65мм L - 1 шт	310402-0000
	Адаптер редуктора 52-65мм.L 1шт	310457-0000
Редуктор + Б.цепь 75 мм	Редуктор 1.47:1, 52мм L - 1шт.	310447-0000
	Редуктор 2.15:1, дополнительный, 52мм L - 1шт.	310448-0000
	Переходник для редуктора на механизм 43мм L - 1шт.	310403-0000
	Переходник для редуктора 65мм L -1шт.	310405-0000
	Механизм управления цепочный 6x12мм 43мм, белый L - 1шт	310470-0225
	Заглушка в трубу 43мм с фиксатором L, белая - 1 шт	310413-0225
	Адаптер 43-65мм L - 1 шт	310402-0000
	Адаптер редуктора 52-65/75мм.L 1шт	310457-0000
Адаптер-кольцо 75мм L -1 шт	310490-0000	

При использовании цепей-петель рекомендуется пользоваться таблицей для их выбора (при высотах отличных от указанных в таблице, пользоваться замкнутой металлической цепью):

Высота	Цепь петля
100 - 900	Цепь петля MGS 50см, белая
900 - 1100	Цепь петля MGS 80см, белая
1100-1400	Цепь петля MGS 100см, белая
1400-1600	Цепь петля MGS 130см, белая
1600-2000	Цепь петля MGS 150см, белая
2000-2400	Цепь петля MGS 180см, белая
2400-2600	Цепь петля MGS 200см, белая
2600-2800	Цепь петля MGS 230см, белая
2800-3000	Цепь петля MGS 250см, белая
3000-4000	Цепь петля MGS 280см, белая

4. Вставить соединитель от редуктора 1.47:1 в механизм управления (Рис.18-19).



Рис.18



Рис.19

5. Установить переходник для редуктора на механизм 43мм L на механизм управления (Рис.20-21).



Рис.20



Рис.21

6. Установить редуктор 2.15:1 (Рис.22-23)

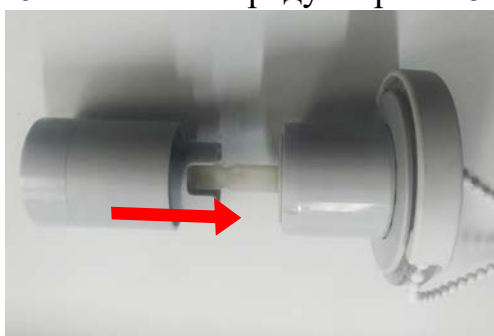


Рис.22



Рис.23

7. В зависимости от диаметра трубы установить переходник для редуктора(Рис.24). Затем вставить редуктор 1.47:1 ,(Рис.25-26)



Рис.24



Рис.25



Рис.26

8. Установить адаптер на редуктор 1.47:1, если используется 65 или 75 труба.

9. Вставить механизм управления в трубу со стороны управления и заглушку (310414-0225)с противоположной стороны(Рис.27-28).На трубу  $\varnothing 52$ мм. и  $\varnothing 75$ мм. дополнительно со стороны заглушки ставится адаптер-кольцо 52мм L(310416-0000), для трубы  $\varnothing 52$ мм. и адаптер-кольцо 75мм. L(310490-0000), для трубы  $\varnothing 75$ мм. (Рис. 29) Для установки в трубу  $\varnothing 52$ мм. ,  $\varnothing 65$ мм. и  $\varnothing 75$ мм. на механизм и заглушку дополнительно ставятся адаптеры 43-52 мм. (310401-0000), для трубы  $\varnothing 52$ мм. и адаптеры 43-65 мм.(310402-0000) , для трубы  $\varnothing 55$ мм. и  $\varnothing 75$ мм. (Рис.30-31 и Рис.32-33).



Рис.27



Рис.28



Рис.29



Рис.30



Рис.31

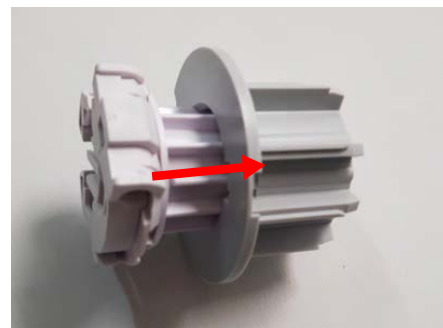


Рис.32



Рис.33

10. При выборе опции "пружина" в трубу  $\varnothing$  43 м. м. устанавливается *пружина  $\varnothing$  43 мм. левая (310382-0000) или пружина  $\varnothing$  43 мм. правая (310381-0000)*. Для установки пружины в трубу сперва необходимо установить пружину в механизм управления (**Рис. 35**). Вставить пружину в трубу до адаптера механизма управления. (**Рис. 36-37**). Завести пружину примерно на 20 оборотов в сторону противоположную от размотки полотна (**Рис. 38**). Зафиксировать механизм управления, вставив его в трубу (**Рис. 39**).

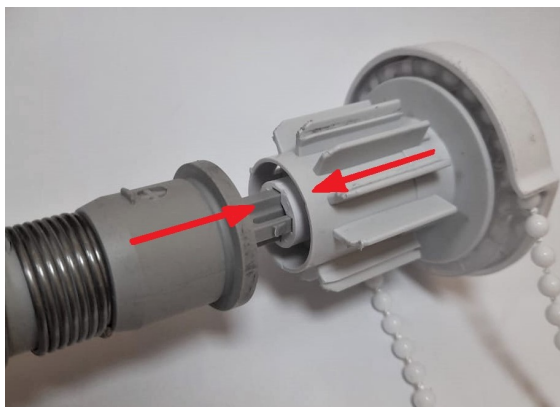


Рис.35

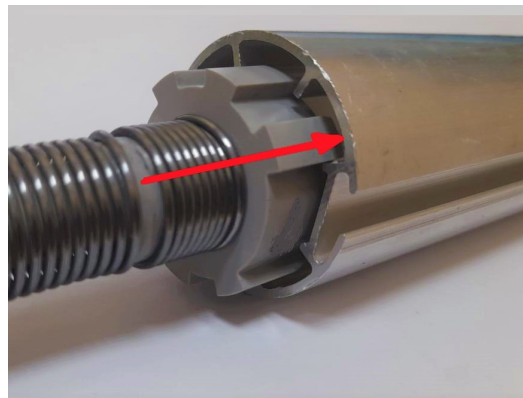


Рис.36

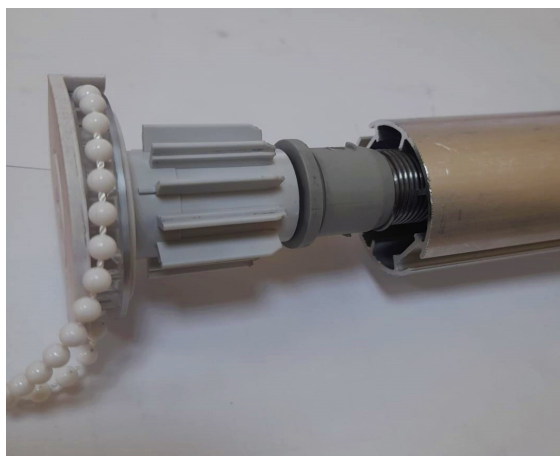


Рис.37

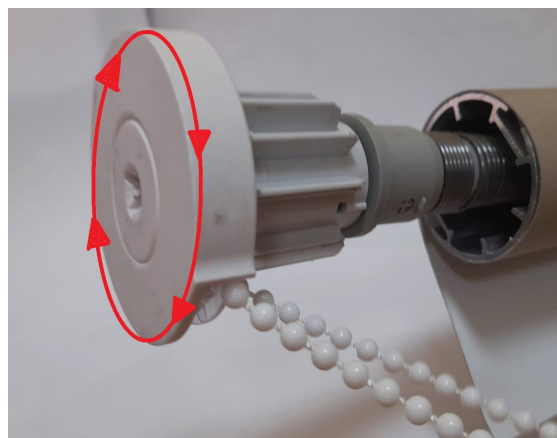


Рис.38

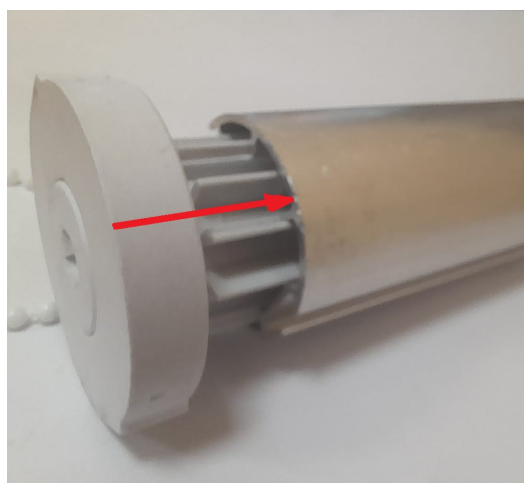


Рис.39

11. Вставить кронштейн 51мм L, металл в заглушку боковая под цепь (Рис.40-41) Таким же образом повторить операцию со вторым кронштейном и заглушкой боковой под кассету L, универсальной.

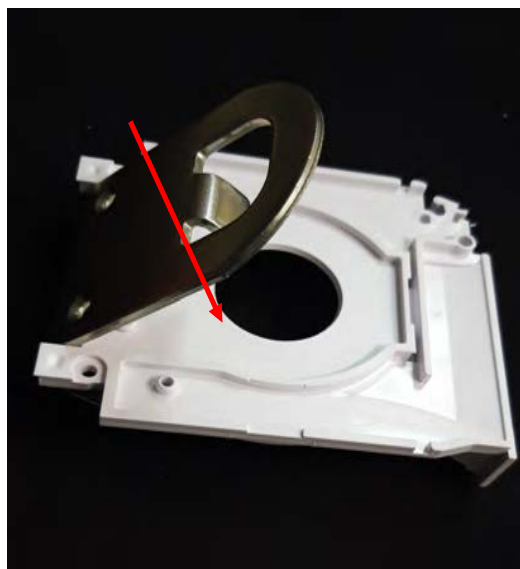


Рис.40



Рис.41

12. Нужно установить кронштейны в базовый профиль, сначала кронштейн Дабл, затем боковые кронштейны (Рис 42-43). Для расчета точки установки кронштейна Дабл можно подставить одно из изделий и отметить место установки этого кронштейна. Потом зафиксировать кронштейны саморезами с пресшайбой 4,2x13 (310462-0000) в монтажном профиле (Рис.44-45).

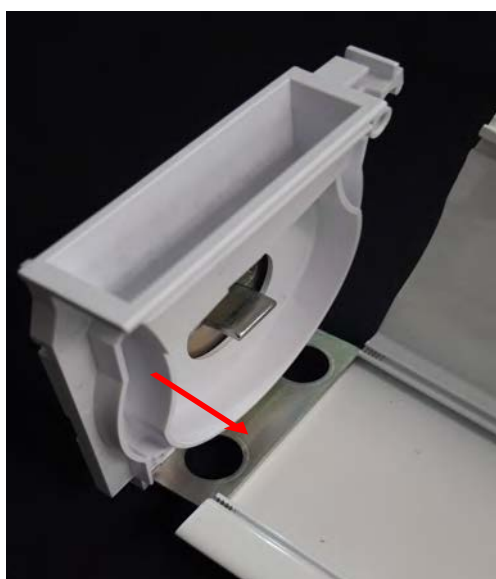


Рис.42

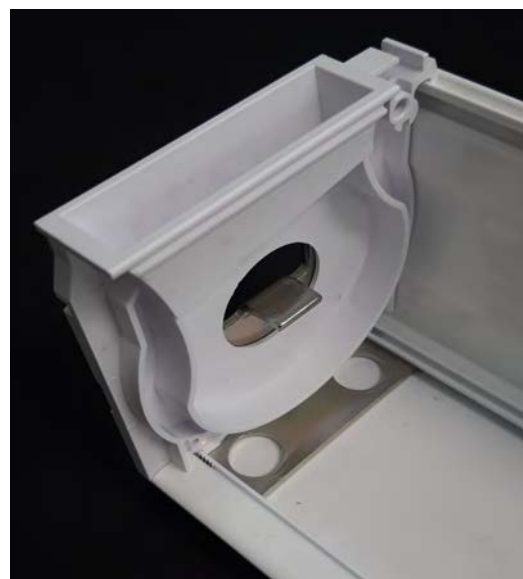


Рис.43





Рис.44



Рис.45

13. Вставить изделия в короб, сначала со стороны управления, предварительно пропустив цепочку через боковую заглушку (Рис.46-47).



Рис.46



Рис.47

14. Затем, вставить трубы со стороны заглушки в кронштейн ДАБЛ(Рис.48-51).



Рис.48



Рис.49

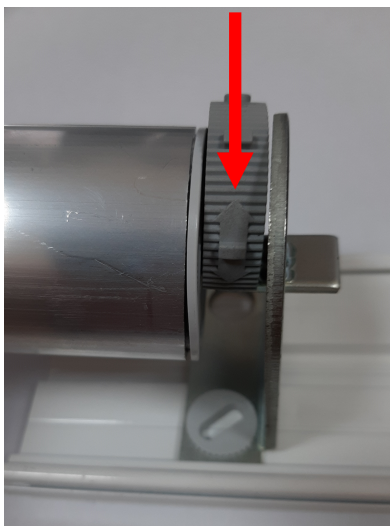


Рис.50

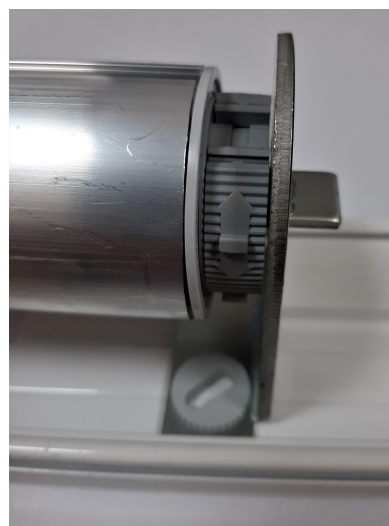


Рис.51

15. Установить на лицевую крышку короба с двух сторон, в паз, два *штифта блокирующих, прозрачных* (310419-0225)(Рис.52).

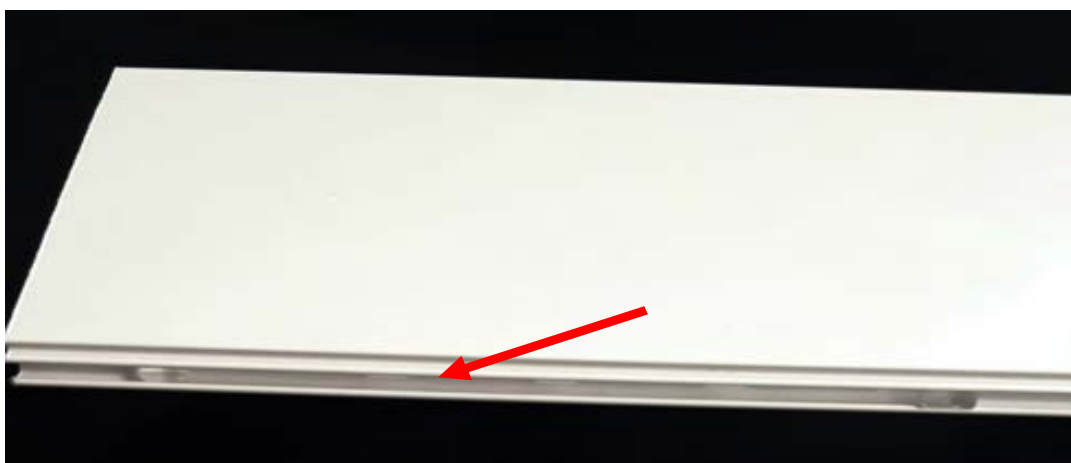


Рис.52

16. Вставить *лицевой профиль кассеты* в верхний паз базового профиля и закрыть его (Рис.53) так, чтобы нижняя его часть зашла за внешнюю кромку механизмов управления(Рис.54).



Рис.53

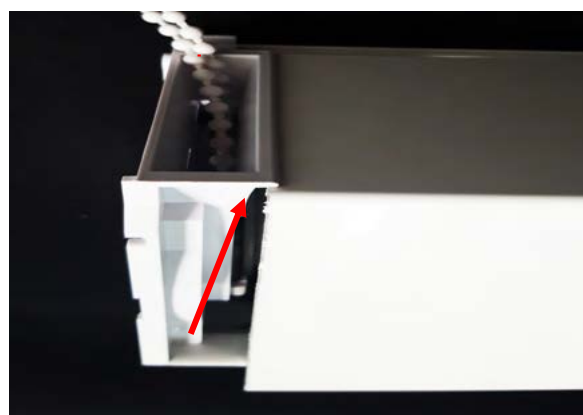


Рис.54

17. Установить боковые крышки (Рис.55-58) и заблокировать открытие лицевой крышки короба *штифтами блокирующими*, сдвинув их до упора (Рис.59).



Рис.55



Рис.56



Рис.57



Рис.58



Рис.59

18. При наличии опции «детская безопасность», собрать механизм по схеме (Рис.60-64).

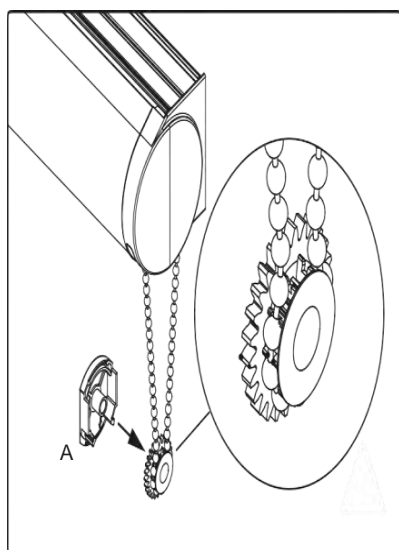


Рис.60

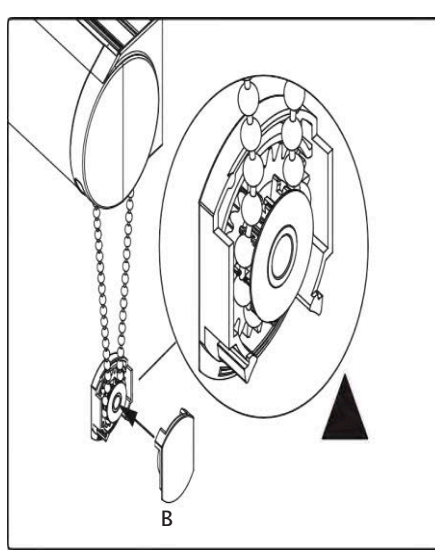


Рис.62

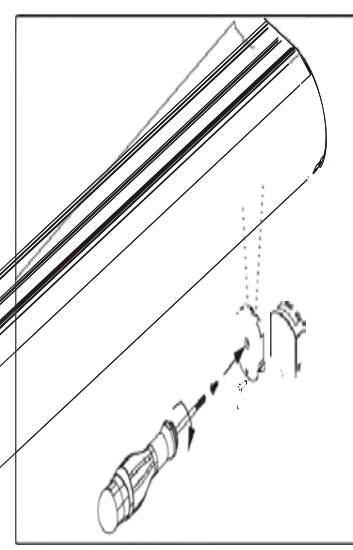


Рис.63

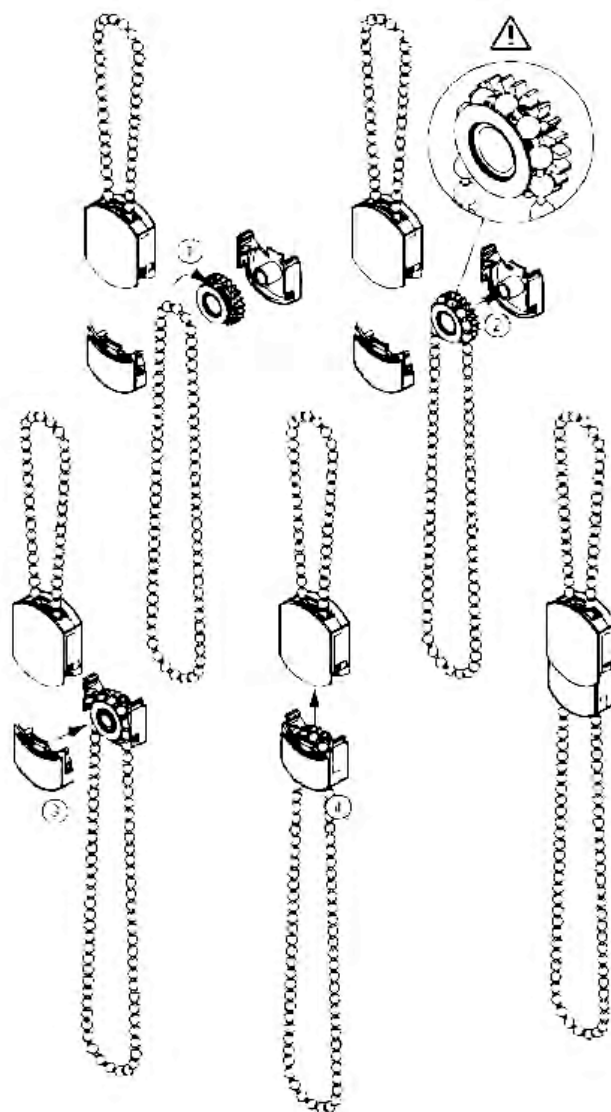


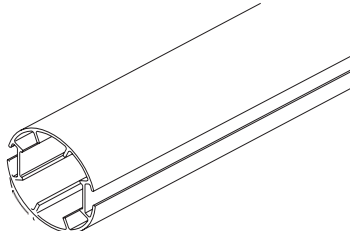
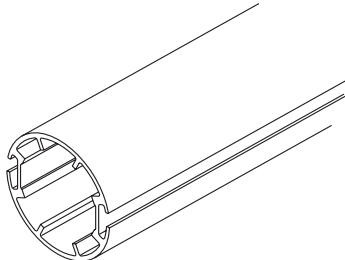
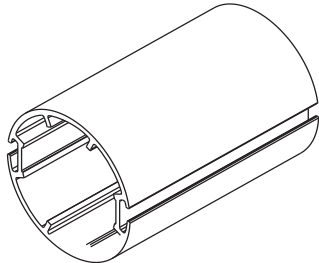
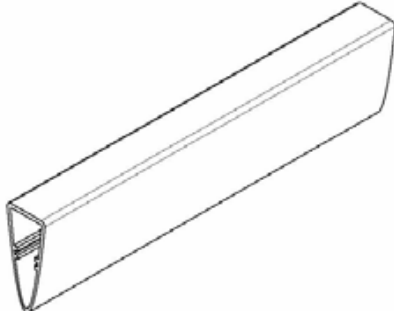
Рис.64

#### 4.5. Комплектация готового изделия

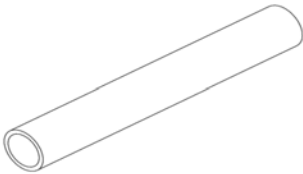
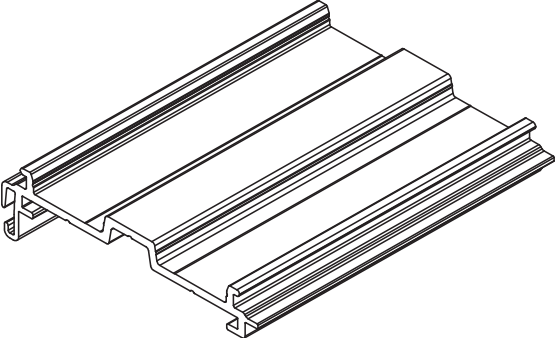
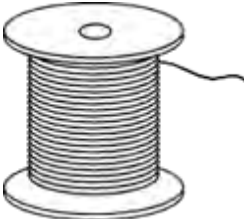
Название	Артикул	Кол-во	Условия
<b>Комплектация для крепления кассеты</b>			
Кронштейн для кассеты L с винтом, алюм., белый	310419-0225	0<Ширина<1,0 – 2шт.	-
		1,0<Ширина<1,5 – 3шт.	
		1,5<Ширина<2,0 – 4шт.	
		2,0<Ширина<2,5 – 5шт.	
		Ширина>2,5 – 6шт.	
<b>Комплектация для опции “пружина”</b>			
Пружина ∅ 43мм левая	310382-0000	1 шт.	Труба ∅ 43мм
Пружина ∅ 43мм правая	310381-0000	1 шт.	Труба ∅ 43мм

## 11. Зебра Дабл L

### 11.1. Резка комплектующих

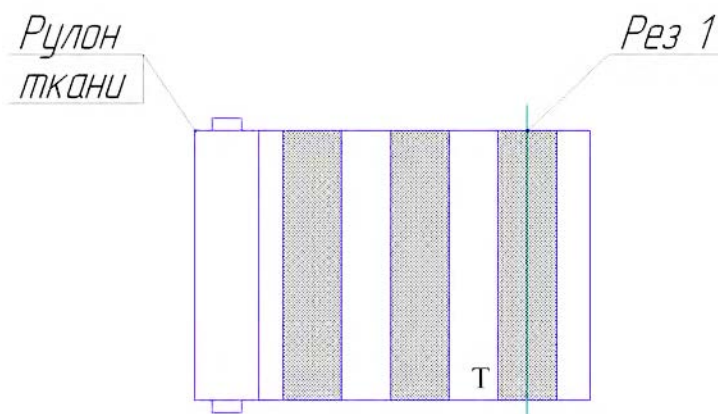
Название, артикул, фото	Значение
<p><b>Труба 43мм с двумя пазами ML (310360-0000)</b></p> 	<p>Размер по изделию: [Ширина 1,2] – 3,9см.</p>
<p><b>Труба 52мм с двумя пазами L (310450-0000)</b></p> 	<p>Размер по изделию: [Ширина 1,2] – 3,9 см. б/р [Ширина 1,2] – 4,2см. с/р</p>
<p><b>Труба 65мм с двумя пазами L(310451-0000)</b></p> 	<p>Размер по изделию: [Ширина 1,2] – 4,6см. б/р [Ширина 1,2] – 4,7см. с/р</p>
<p><b>ЗЕБРА (310584-0225)</b></p> 	<p>Размер по изделию: 43=[Ширина 1,2] – 4см 52=[Ширина 1,2] – 4 см 65=[Ширина 1,2] – 4,7см</p>



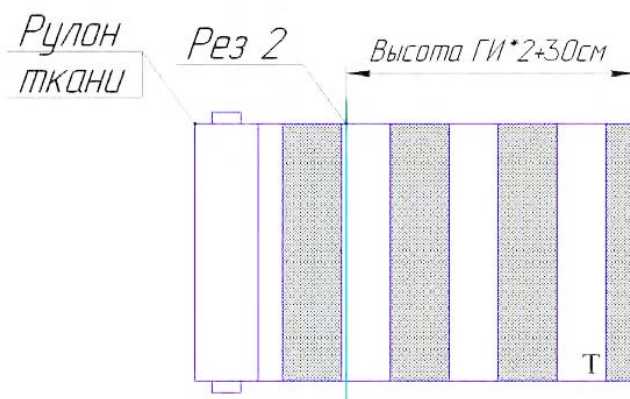
<p><b>Трубка нижняя 12 мм, зebra 4м (311502 -0225)</b></p>  <p>Двойной отвес.  <b>Размер по изделию:</b>          43=[Ширина 1,2] – 4,6см          52=[Ширина 1,2] – 4,6 см          65=[Ширина 1,2] – 5,3 см          75=[Ширина 1,2] – 5,3 см          :          43=[Ширина 1,2] – 4,6см          52=[Ширина 1,2] – 4,6 см          [Ширина 1,2] – 5,3 см          75=[Ширина 1,2] – 5,3 см</p>	<p>Двойной отвес:  <b>Размер по изделию:</b>          43=[Ширина 1,2] – 4,6см          52=[Ширина 1,2] – 4,6см          65=[Ширина 1,2] – 5,3см  <b>Трубка 12мм: Размер по изделию:</b>          43=[Ширина 1,2] – 4,2см          52=[Ширина 1,2] – 4,2см          65=[Ширина 1,2] – 4,9см</p>
<p><b>Профиль монтажный L, белый (310446-0225)</b></p> 	<p>Размер по изделию:          [Ширина] – 0,5 см.</p>
<p><b>Цепь управления сплошная, металлическая, AMILUX (120214-0000)</b></p> 	<p>Минимальная длина управления: 0,75 х [Высота 1,2 х2] или цепь петля (выбор см. ниже)</p>

## 11.2. Резка ткани

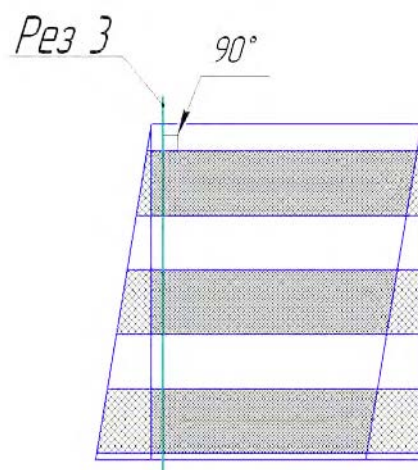
1. Отторцевать ткань по ширине таким образом, чтобы линия (*Реза 1*) проходила по полосе ткани. Пометить этот край ткани буквой «Т» (край, который будет крепиться на трубу).



2. Отрезать ткань по высоте (*Рез 2*), по формуле - [Высота ГИ] х 2 + 0.3м.

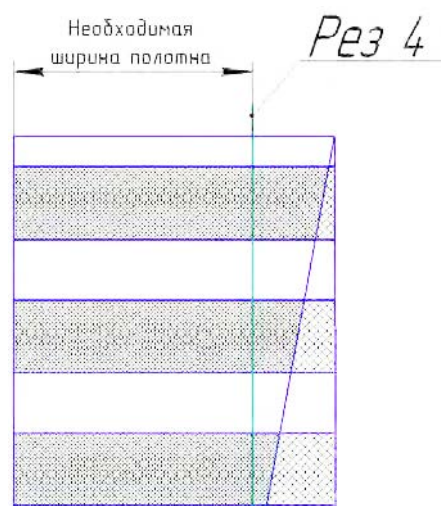


3. Сложить полотно пополам таким образом, чтобы полосы по всей длине *ткани* полностью совпали (растягивать ткань запрещается!) и отторцевать ее по высоте (**Рез 3**).

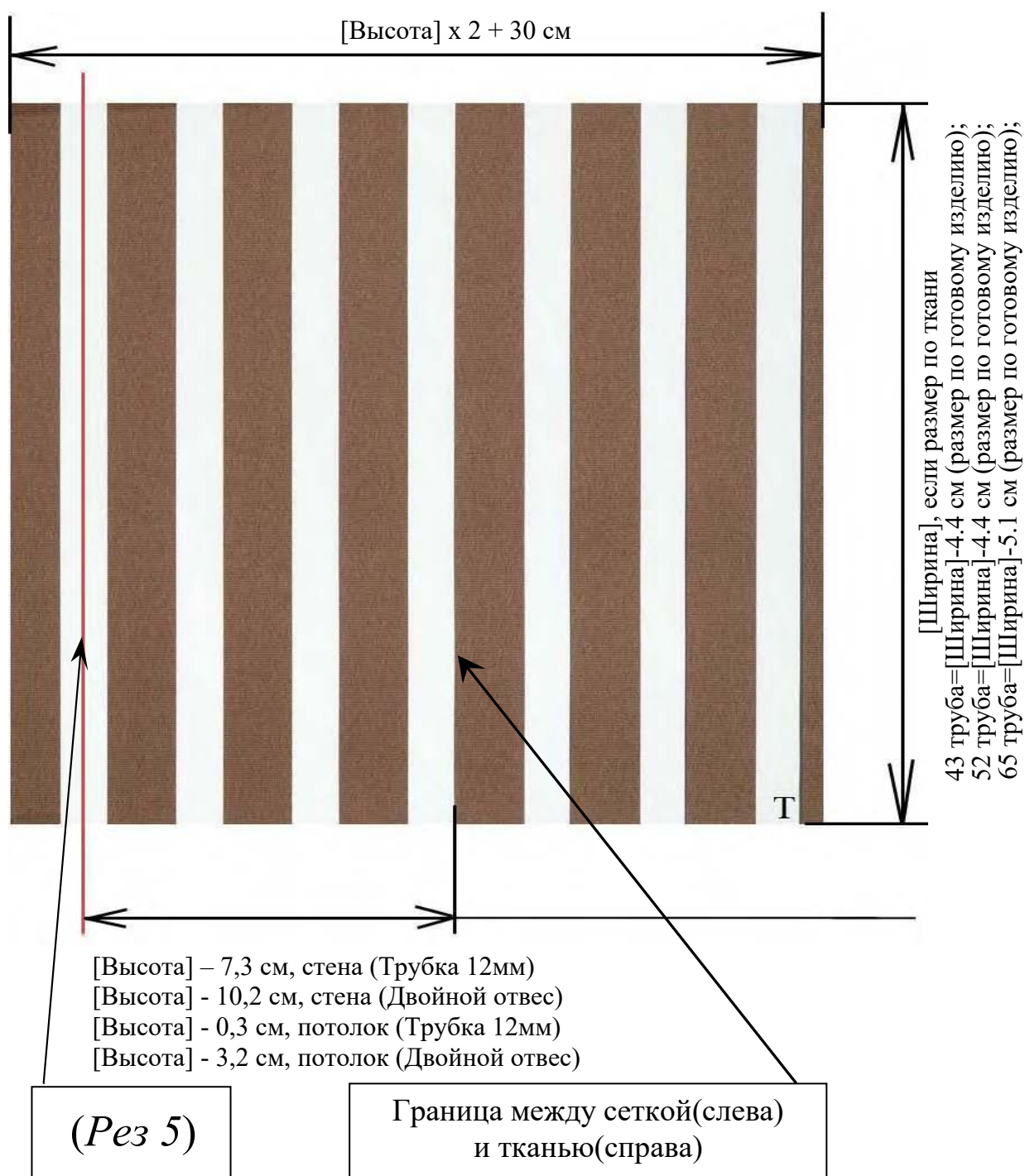


4. Развернуть *полотно* противоположной стороной, проверить совпадение полос и произвести (**Рез 4**) по ширине в размер:

- [Ширина] (размер по ткани);
- 43 труба**=[Ширина]-4.4 см (размер по готовому изделию);
- 52 труба**=[Ширина]-4.4 см (размер по готовому изделию);
- 65 труба**=[Ширина]-5.1 см (размер по готовому изделию);



5. Затем разложить *полотно ткани* так, чтобы значение  $[Высота] - 7,3$  см или  $[Высота] - 10,2$  см или  $[Высота] - 0,3$  см или  $[Высота] - 3,2$  см по линейке было равно на границе между *полосой сетки* и *полосой ткани*. При этом за линию реза должно попасть минимальное количество ткани. Сделать *(Рез 5)*.



### 11.3. Сборка изделия

1. Для трубы Ø43,52,65 мм. используется пластиковая полоса-фиксатор 10x1,2мм (310346-0000). Наклеить полосу-фиксатор на верхний край лицевой стороны ткани. Подогнуть ткань один раз на высоту пластиковой полосы-фиксатора так, чтобы полоса-фиксатор была внутри подгиба. При необходимости использовать степлер. Вставить ткань в один из пазов трубы (Рис.1).



Рис.1

Труба	Механизм	артикул
43	Механизм управления цепочный 43мм, белый L -2 шт	310439-0225
	Заглушка в трубу 43мм с фиксатором L, белая - 2шт	310413-0225
52	Механизм управления цепочный 43мм, белый L -2 шт	310439-0225
	Заглушка в трубу 43мм с фиксатором L, белая - 2 шт	310413-0225
	Адаптер 43-52мм L - 4 шт	310401-0000
	Адаптер-кольцо 52мм L - 2 шт	310416-0000
65	Механизм управления цепочный 43мм, белый L - 2 шт	310439-0225
	Заглушка в трубу 43мм с фиксатором L, белая -2 шт	310413-0225
	Адаптер 43-65мм L - 4 шт	310402-0000

2. Вставить *цепь управления* (либо *цепь механизма цепочный для детской безопасности (310342-0000)*) в механизм управления цепочный 43мм, белый L(310439-0225)(Рис.2-3). Схема по сборке механизма детской безопасности показана ниже на (Рис.4).

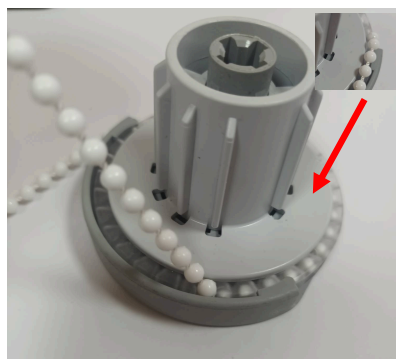


Рис.2



Рис.3

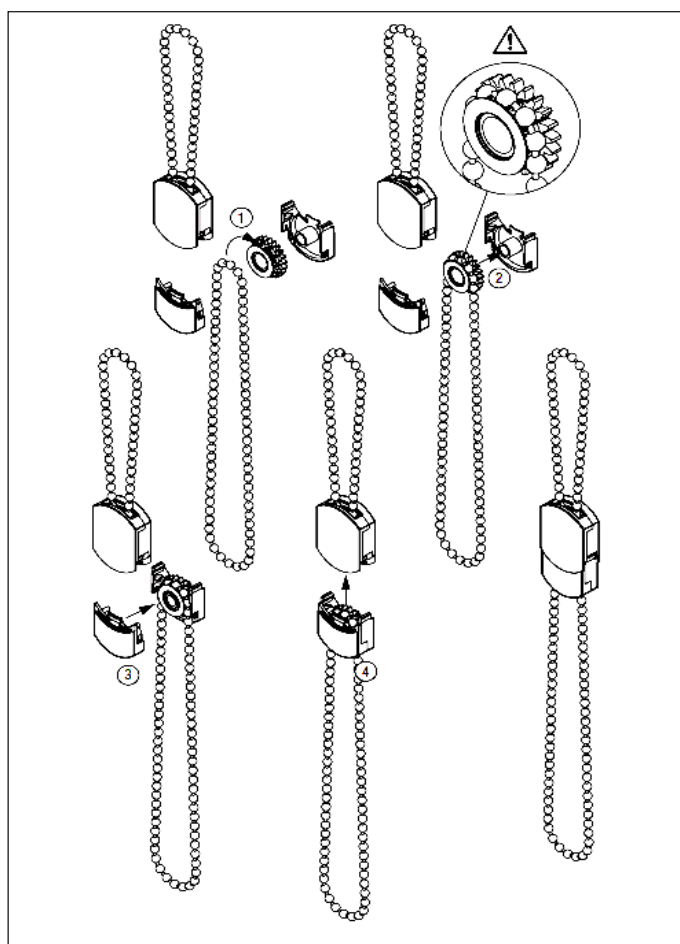


Рис.4

При использовании цепей-петель рекомендуется пользоваться таблицей для их выбора (при высотах отличных от указанных в таблице, пользоваться обычной цепью):

Высота	Цепь петля
100 - 900	Цепь петля MGS 50см, белая
900 - 1100	Цепь петля MGS 80см, белая
1100-1400	Цепь петля MGS 100см, белая
1400-1600	Цепь петля MGS 130см, белая
1600-2000	Цепь петля MGS 150см, белая
2000-2400	Цепь петля MGS 180см, белая
2400-2600	Цепь петля MGS 200см, белая
2600-2800	Цепь петля MGS 230см, белая
2800-3000	Цепь петля MGS 250см, белая
3000-4000	Цепь петля MGS 280см, белая



Если вес изделия превышает 3кг., то рекомендуется установить на механизм управления редуктор 1. Если вес изделия превышает 5кг., то дополнительно устанавливается механизм для большой цепи. Два редуктора в сборе рассчитаны на вес до 8кг. При этом рекомендуется ставить замкнутую цепь управления. Ниже приведена таблица выбора комплекта редуктора в зависимости от диаметра трубы и веса изделия. **Для редуктора используется цепь-петля.**

Тип опции	комплектация	артикул
Редуктор 52 мм	Редуктор 1.47:1, 52мм L - 1шт.	310447-0000
	Редуктор 2.15:1, дополнительный, 52мм L - 1шт.	310448-0000
	Переходник для редуктора на механизм 43мм L - 1шт.	310403-0000
	Переходник для редуктора 52мм L -1шт.	310404-0000
	Механизм управления цепочный 43мм, белый L - 1 шт.	310439-0225
	Заглушка в трубу 43мм с фиксатором L, белая - 1 шт	310413-0225
	Адаптер 43-52мм L - 1 шт	310401-0000
	Адаптер-кольцо 52мм L -1 шт	310416-0000
Редуктор 65 мм	Редуктор 1.47:1, 52мм L - 1шт.	310447-0000
	Редуктор 2.15:1, дополнительный, 52мм L - 1шт.	310448-0000
	Переходник для редуктора на механизм 43мм L - 1шт.	310403-0000
	Переходник для редуктора 65мм L -1шт.	310405-0000
	Механизм управления цепочный 43мм, белый L - 1 шт.	310439-0225
	Заглушка в трубу 43мм с фиксатором L, белая - 1 шт	310413-0225
	Адаптер 43-65мм L - 1 шт	310402-0000
	Адаптер редуктора 52-65мм.L -1шт	310457-0000
Редуктор + Б.цепь 52 мм	Редуктор 1.47:1, 52мм L - 1шт.	310447-0000
	Редуктор 2.15:1, дополнительный, 52мм L - 1шт.	310448-0000
	Переходник для редуктора на механизм 43мм L - 1шт.	310403-0000
	Переходник для редуктора 52мм L -1шт.	310404-0000
	Механизм управления цепочный 6x12мм 43мм, белый L -1шт	310470-0225
	Заглушка в трубу 43мм с фиксатором L, белая - 1 шт	310413-0225
	Адаптер 43-52мм L - 1 шт	310401-0000
	Адаптер-кольцо 52мм L -1 шт	310490-0000
Редуктор + Б.цепь 65 мм	Редуктор 1.47:1, 52мм L - 1шт.	310447-0000
	Редуктор 2.15:1, дополнительный, 52мм L - 1шт.	310448-0000
	Переходник для редуктора на механизм 43мм L - 1шт.	310403-0000
	Переходник для редуктора 65мм L -1шт.	310405-0000
	Механизм управления цепочный 6x12мм 43мм, белый L - 1шт	310470-0225
	Заглушка в трубу 43мм с фиксатором L, белая - 1 шт	310413-0225
	Адаптер 43-65мм L - 1 шт	310402-0000
	Адаптер редуктора 52-65мм.L 1шт	310457-0000

4. Вставить соединитель от редуктора 1.47:1 в механизм управления (Рис.5-6).



Рис.5



Рис.6

5. Установить переходник для редуктора на механизм 43мм L на механизм управления (Рис.7-8).



Рис.7



Рис.8

6. Установить редуктор 2.15:1 (Рис.9-10).



Рис.9



Рис.10

7. В зависимости от диаметра трубы установить переходник для редуктора (Рис.11). Затем вставить редуктор 1.47:1 (Рис.12-13).



Рис.11



Рис.12



Рис.13

8. Установить адаптер на редуктор 1.47:1, если используется 65 или 75 труба.

9. Вставить механизм управления в трубу со стороны управления и заглушку (310414-0225) с противоположной стороны (Рис.14-15). На трубу  $\varnothing 52$  мм и  $\varnothing 75$  мм. дополнительно со стороны заглушки ставится адаптер-кольцо 52 мм L (310416-0000), для трубы  $\varnothing 52$  мм **Рис. 16** Для установки в трубу  $\varnothing 52$  мм. ,  $\varnothing 6$  5 мм на механизм и заглушку дополнительно ставятся адаптеры 43-52 мм. (310401-0000), для трубы  $\varnothing 52$  мм и адаптеры 43-65 мм. (310402-0000) , для трубы  $\varnothing 6$  5 мм (Рис.17-18 и Рис.19-20).



Рис.14



Рис.15



Рис.16



Рис.17



Рис.18



Рис.19



Рис.20

4. При выборе опции "пружина" в трубу  $\varnothing$  43 мм. устанавливается пружина  $\varnothing$  43 мм. левая (310382-0000) или пружина  $\varnothing$  43 мм. правая (310381-0000). Для установки пружины в трубу сперва необходимо установить пружину в механизм управления (Рис. 21). Вставить пружину в трубу до адаптера механизма управления. (Рис. 22-23). Завести пружину примерно на 20 оборотов в сторону противоположную от размотки полотна (Рис. 24). Зафиксировать механизм управления, вставив его в трубу (Рис. 25).

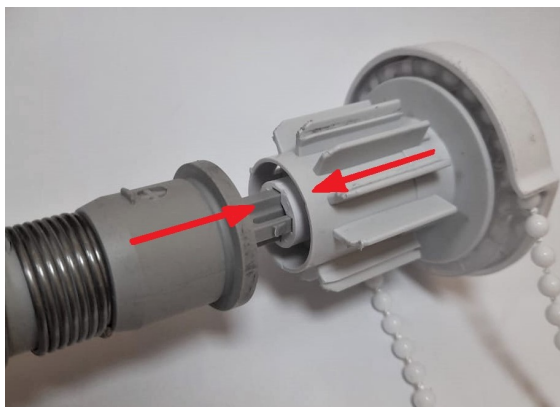


Рис.21

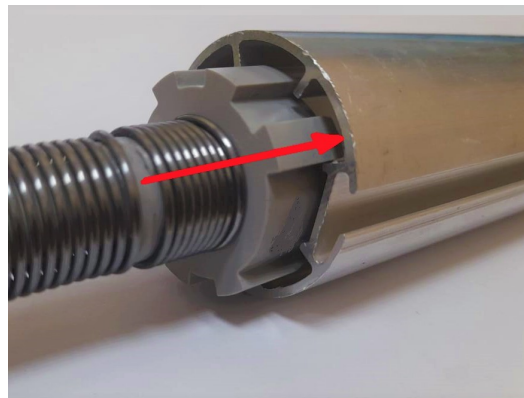


Рис.22

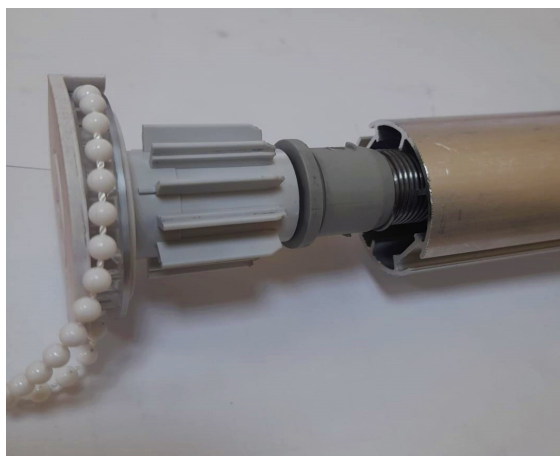


Рис.23

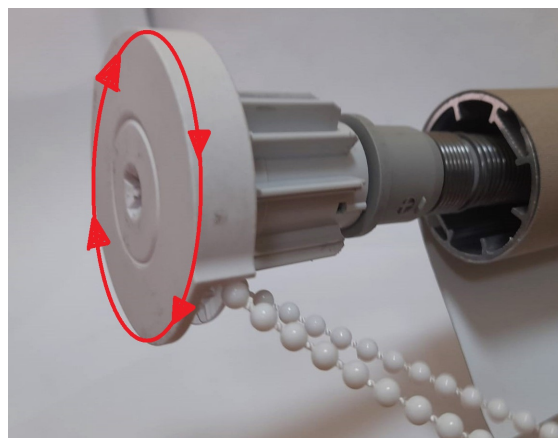


Рис.24

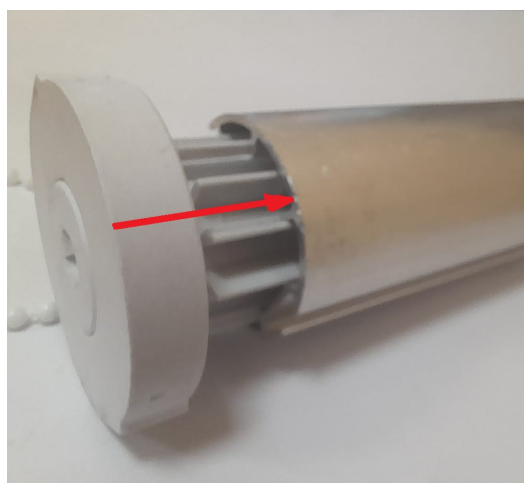


Рис.25

## 11.4. Сборка монтажного профиля (опция)

*Кронштейн 51мм L, металл (310417-0000) – 2шт.*

*Кронштейн ДАБЛ 51мм, L, металл (310427-0000) – 1шт.*

*Крышка кронштейна плоская 91x51мм для м.проф. L, белая (310435-0225)–2шт.,*

*Накладка на кронштейн 51мм L, белая (310440-0225)-3шт.*

1. Вставить в кронштейны *регулировочные шайбы*, входящие в комплект кронштейна (**Рис.26**). Затем установить кронштейны в монтажный профиль, сначала кронштейн Дабл, затем боковые кронштейны, заподлицо с ним. Для расчета точки установки кронштейна Дабл можно подставить одно из изделий и отметить место установки этого кронштейна. Потом зафиксировать кронштейны *саморезами с пресшайбой 4,2x13* (310462-0000) в монтажном профиле (**Рис.27**).



Рис.26



Рис.27

2. Вставить в кронштейны *накладки на кронштейн 51мм L, белые* (310440-0225), (**Рис.28-29**).



Рис.28



Рис.29



3. Взять рулон и установить край ткани с наклеенной лентой фиксатором в монтажный профиль (Рис.30-31).



Рис.30



Рис.31

4. Установить трубу в кронштейны, сначала со стороны управления, (Рис.32-33).



Рис.32



Рис.33

4. Затем, вставить трубы со стороны заглушки в кронштейн ДАБЛ (Рис.34-37).



Рис.34

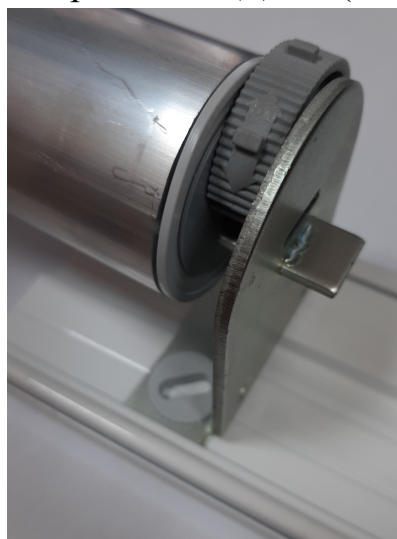


Рис.35

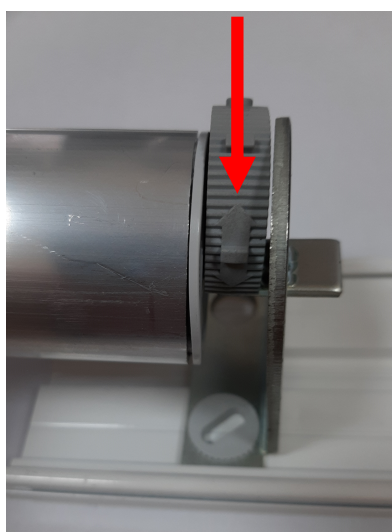


Рис.36



Рис.37

Важно учесть вид монтажа при установке управления в кронштейн (Рис.38-39).

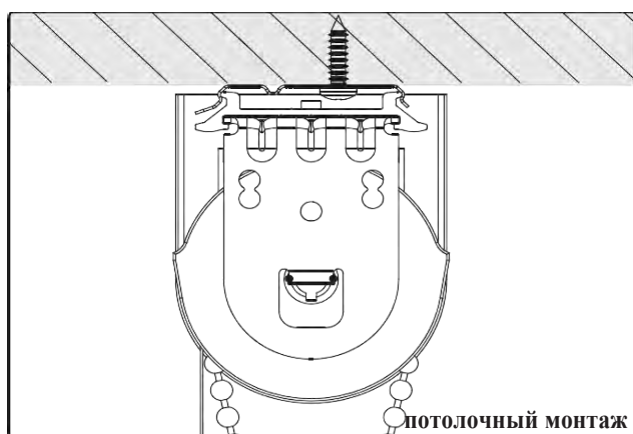


Рис.38

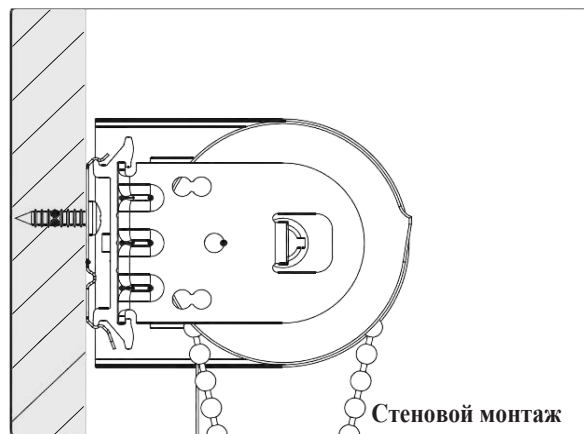


Рис.39

5. Вставить боковые крышки, с обеих сторон – плоскую (Рис.40-41).



Рис.40



Рис.41

6. Вставить заглушки крышки боковой для двойной нижней рейки зебра (310586-0225) в трубку нижнюю 12 мм, зебра (311502-0225) с двух сторон. Вставить трубку нижнюю 12 мм, зебра в ткань (рекомендуется это делать на подъемнике), (Рис 42-44).



Рис.42



Рис.43



Рис.44

7. Вставить крышки боковые для двойной нижней рейки зебра в Профиль нижний зебра (310532 -0225) с обеих сторон. Завести трубку нижнюю с тканью между боковыми крышками, вставив отверстия в опоры на крышках (Рис.45-46).



Рис.45



Рис.46

Если используется только трубка 12мм., то устанавливается заглушка для трубки нижней 12мм прозрачная, зебра(311503-0000), (Рис.47-48).



Рис.47

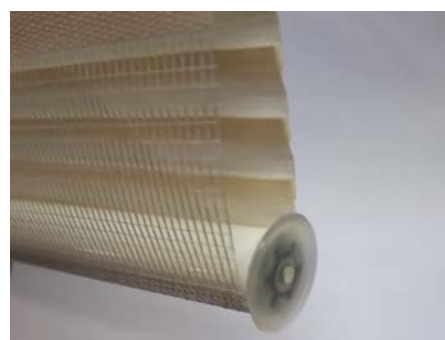


Рис.48

## 11.5. Проверка готового изделия

1. Повесить готовое изделие на специальный подъемник. В первую очередь проверить перекрытие ткани. Полотно готового изделия не должно иметь просветов в крайнем нижнем положении высоты изделия, указанной в заявке. Высотой является расстояние от верхней точки изделия, включая кронштейн, до нижней. Перекрытие полос должно быть равномерным. Допускается перекося линий ткани, но в закрытом состоянии щелей быть не должно. Потом проверить работу вала управления. Для этого 2-3 раза размотать и смотать полотно. Полотно при этом должно сматываться ровно.

Если полотно съезжает в одну сторону, то на противоположной стороне верхней трубы в размотанном состоянии наклеить полоску малярного скотча длиной до 1...2 см. Повторить операцию при необходимости.

2. Установить *ограничители цепи управления* (311060-0120) на цепь. Таким образом, будет установлено крайнее верхнее положение полотна ткани. Высоту допускается измерять рулеткой.

## 11.6. Комплектация готового изделия

Кронштейн для монтажного профиля L с винтом, алюминиевый, белый	310420-0225	0<Ширина≤1,0 – 2шт.	
		1,0<Ширина<1,5 – 3шт.	
		1,5<Ширина≤2,0 – 4шт.	
		2,0<Ширина≤2,5 – 5шт.	
		Ширина>2,5 – 6шт.	
<b>Комплектация для опции “пружина”</b>			
Пружина ∅ 43мм левая	310382-0000	1 шт.	Труба ∅ 43мм
Пружина ∅ 43мм правая	310381-0000	1 шт.	Труба ∅ 43мм